

Bedienungsanleitung Version 4.1 DE
Leichtgewicht-Rollator

TAİMA **M** **GT**
S **GT** **TAİMA** **M** **ECO**

Vielen Dank, dass Sie sich für den TAiMA Rollator von DIETZ entschieden haben.

Der TAiMA Rollator ist stabil, leicht und nimmt – gefaltet – nur wenig Platz in Anspruch. Er unterstützt Sie bei allen Unternehmungen und Wegen und bietet im richtigen Moment einen Platz zum Sitzen und Ruhen.

Bitte lesen Sie sich zunächst diese Gebrauchsanweisung aufmerksam durch und machen Sie sich mit allen Funktionen des Rollators vertraut.

Darüber hinaus erhalten Sie Informationen, die der Betriebs- und Verkehrssicherheit sowie einer bestmöglichen Werterhaltung Ihres Adaptiv-Rollstuhls dienen.

Sollten Sie weitergehende Informationen zu Ihrer Versorgung wünschen, so wenden Sie sich bitte an Ihr Sanitäts-Fachhaus.

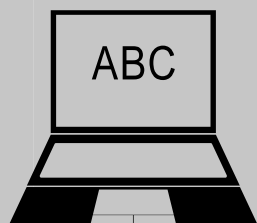
Auf unserer Homepage finden Sie immer den aktuellen Stand zu Ihrem Produkt.

Für Hinweise und Fragen zur Produktsicherheit und zu Rückrufen wenden Sie sich schriftlich oder telefonisch an DIETZ. Unsere Kontaktinformationen finden Sie auf der Rückseite der Bedienungsanleitung.



HINWEIS

Zur größeren Darstellung steht Ihnen die Bedienungsanleitung unter **shop.dietz-group.de** im PDF-Format zur Verfügung.



01 Wichtige Informationen

Zweckbestimmung	4
Indikation	4
Kontraindikationen	4
Zeichen und Symbole	4

02 Produktbeschreibung

Lieferumfang	4
Optionales Zubehör	5
Aufbau des TAiMA	5

03 Rollator aufbauen

Rollator aufstellen / aufklappen	6
Griffhöhe einstellen	6

04 Rollator benutzen

Gehen mit dem Rollator	7
Ankipphilfe	7
Betriebsbremsen	8
Feststellbremsen	8
Bremsen einstellen	9
Rollator falten	9

05 Zubehör

Zubehör anbringen und nutzen	10
Einkaufsbeutel (ab Werk)	10
Rollatortasche (optional)	10
Rückenbügel (ab Werk & optional)	10
Stockhalter (ab Werk)	11
Tablett (optional)	11
Einhandbremse (optional)	12

Schiebegriffe, verlängert (optional)	12
Regenschirm (optional)	12
Zubehör und Anbauten von Fremdanbietern	13

06 Sicherheitsbelehrung

Sicherheitshinweise	13
---------------------	----

07 Hinweise zum Gebrauch

Instandhaltungsplan TAiMA	15
Fehlersuche und -behebung	17
Instandhaltung / Wartung	18
Reinigung	18
Desinfektion	19
Weitergabe und Wiedereinsatz	19
Lagerung	19
Entsorgung	19
Produktkennzeichnung	20

08 Herstellererklärungen

Gewährleistung	21
Lebensdauer	21
Haftung	21

09 Technische Dokumentation

Maße und technische Informationen	22
Produktprüfungen	23
Umgebungsbedingungen	23
Erfassung Identifikationsdaten	23

ZWECKBESTIMMUNG

Der TAIiMA Rollator dient bewegungseingeschränkten Personen mit max. 150 kg Körpergewicht als Gehhilfe und eingeschränkt auch als Sitzgelegenheit zum vorübergehenden Ruhen.

Er findet seine Anwendung im Innen- und Außenbereich und ist ausschließlich für die Nutzung auf festem und ebenem Untergrund konzipiert.

Die Zweckbestimmung kann bei Produkten abweichen, die als Sonderanfertigung gebaut und entsprechend gekennzeichnet wurden. In diesem Fall gilt die mit dem Produkt ausgelieferte Dokumentation.

INDIKATION

Die Verwendung des TAIiMA Rollators ist angezeigt bei

- ▶ Gehbehinderungen durch Einschränkung des aktiven oder passiven Bewegungsapparates
- ▶ Koordinationsschwierigkeiten in der Laufphase
- ▶ reduzierter Belastbarkeit

KONTRAINDIKATIONEN

Die Verwendung des TAIiMA Rollators ist nicht angezeigt bei

- ▶ Wahrnehmungsstörungen
- ▶ starken Gleichgewichtsstörungen
- ▶ einem Benutzergewicht über 150 kg

Der Rollator ist nicht geeignet für Kinder. Als Aufstiegshilfe, Transporthilfe für große

Lasten/Personen oder zu ähnlichen Zwecken darf der TAIiMA nicht verwendet werden.

ZEICHEN UND SYMBOLE

Diese Symbole markieren Textpassagen, die hilfreich sind für die Nutzung und den Betrieb des Produktes im Alltag.



WARNUNG

Sicherheitsgefahr! Warnhinweise müssen unbedingt beachtet und befolgt werden.

Sie machen darauf aufmerksam, dass bei Nichtbeachtung Verletzungsgefahr besteht und/oder Schäden am Rollator oder der Umgebung verursacht werden können.



HINWEIS

Tipps und Ratschläge, die die Verwendung von Funktionen erleichtern.

LIEFERUMFANG

Der Lieferumfang des TAIiMA beinhaltet folgende Komponenten und folgendes Zubehör:

- ▶ TAIiMA Rollator
- ▶ Bedienungsanleitung
- ▶ Einkaufsbeutel & Rückenbügel Standard
- ▶ Stockhalter (links/rechts montierbar)
- ▶ Ankipphilfe

Der TAIiMA Rollator wird fertig montiert ausgeliefert. Überprüfen Sie ihn nach dem Auspacken aus der Verpackung auf Vollständigkeit und Unversehrtheit. Ist der Inhalt erkennbar

beschädigt, unverzüglich das Frachtunternehmen verständigen.

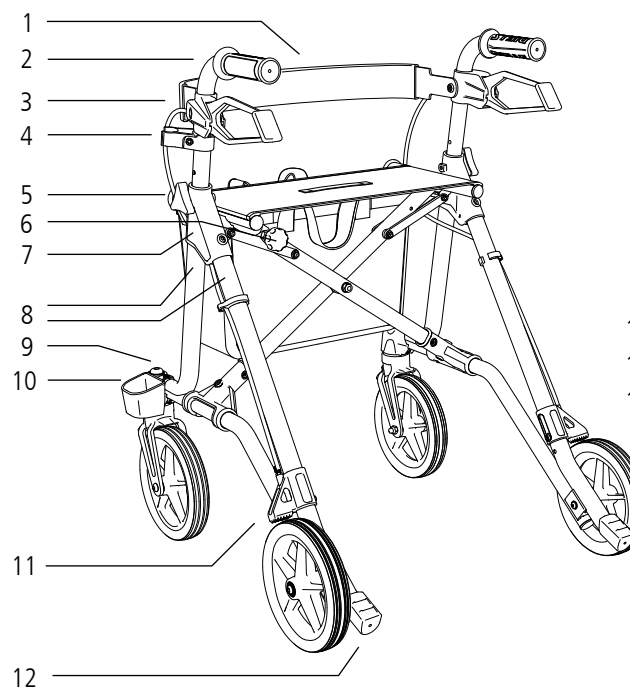
OPTIONALES ZUBEHÖR

Für Ihren TAIiMA Rollator steht folgendes optionales Zubehör zur Verfügung:

- ▶ Rollatortasche
Art.-Nr. 290101 für M_GT & M_ECO
Art.-Nr. 290102 für S_GT
- ▶ Rückenbügel „Komfort“, gepolstert
Art.-Nr. 290038
- ▶ Einhandbremse

- Art.-Nr. 290105 (links)
- Art.-Nr. 290104 (rechts)
- ▶ Extralange Schiebegriffe, nur für M_GT & M_ECO
Art.-Nr. 290106
- ▶ Schirm als Sonnen- und Regenschutz
Art.-Nr. 601270 (Rot)
Art.-Nr. 601271 (Macchiato)
- ▶ Tablett
Art.-Nr. 280009

AUFBAU DES TAIiMA



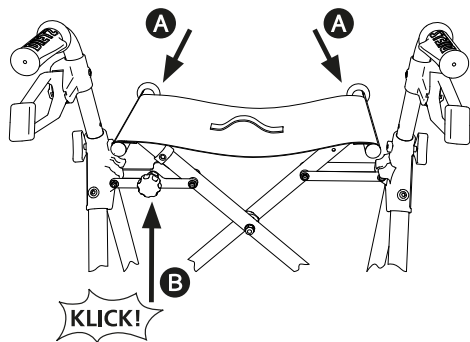
1. Rückenbügel
2. Ergonomische Handgriffe
3. Bremshebel
4. Stockhalter (oberes Teil)
5. Sternschraube für Höhenverstellung
6. Verriegelungsknopf/Faltarretierung
7. Reflektoren seitlich (TAiMA M/S-GT)
8. Reflektoren vorne/seitlich/hinten (TAiMA M-ECO)
9. Reflektoren vorne (TAiMA M/S-GT)
10. Stockhalter (unteres Teil)
11. Bremse
12. Ankipphilfe

ROLLATOR AUFBAUEN

Der TAIiMA Rollator ist ab Werk komplett montiert. In den folgenden Kapiteln wird beschrieben, wie der Rollator aufgebaut und an Ihre Bedürfnisse angepasst wird, so dass Sie ihn bequem nutzen können.

ROLLATOR AUFSTELLEN / AUFKLAPPEN

1. Stellen Sie den Rollator vor sich, so dass die Griffe zu Ihnen zeigen.
2. Drücken Sie die Seitenrohre der Sitzfläche auseinander und nach unten **A**, bis der Rollator ganz aufgeklappt ist. Die Faltarretierung (roter Knopf) **B** muss hörbar einrasten.



! WARNUNG

Sicherheitsgefahr! Benutzen Sie den Rollator nur, wenn die Faltarretierung korrekt eingerastet ist.

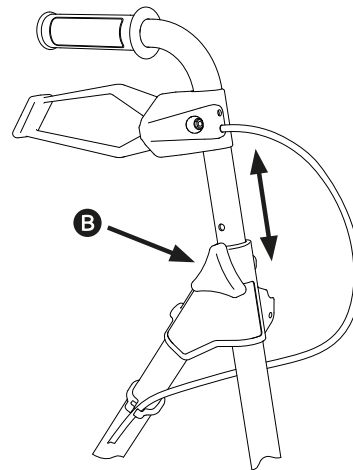


! WARNUNG

Klemmgefahr! Achten Sie beim Bedienen der Faltarretierung und beim Auf-/Zusammenklappen des Rollators auf Ihre Hände, Finger und Kleidungsstücke!

GRIFFHÖHE EINSTELLEN

1. Lösen Sie die Sternschraube **B** und nehmen Sie sie ganz heraus.
2. Positionieren Sie nun die Schiebegriffe in der gewünschten Höhe.
3. Setzen Sie anschließend die Sternschraube **B** wieder ein und ziehen Sie sie fest.



💡 HINWEIS

Um den TAIiMA richtig verwenden zu können, muss dieser auf Ihre individuelle Größe eingestellt werden. Diese Einstellung sollte von einer geschulten Person durchgeführt werden.

TAIMA ROLLATOR BENUTZEN

Machen Sie sich vor dem ersten Einsatz mit Ihrem TAIiMA Rollator ausreichend vertraut, so dass Sie sich bei der Handhabung sicher fühlen. Eine Begleitperson ist in diesem Fall empfohlen.

Bevor Sie den Rollator verwenden, überprüfen Sie die korrekte Montage:

- ▶ Sind alle angebauten Teile gut befestigt?
- ▶ Sind alle Schrauben fest angezogen?
- ▶ Funktionieren die Bremsen?
- ▶ Steht der Rollator auf allen vier Rädern?
- ▶ Ist die Faltarretierung eingerastet?

GEHEN MIT DEM ROLLATOR

Stellen Sie sich hinter den Rollator und greifen Sie die Schiebegriffe mit beiden Händen. Wenn Sie einen sicheren Stand haben, lösen Sie beide Bremsen. Nun können Sie losgehen.



! WARNUNG

Sicherheitsgefahr! Folgende Punkte sind sicherheitsrelevant!

- ▶ Schieben Sie den Rollator nicht zu weit vor sich her. Um eine gute Stützfunktion zu gewährleisten, muss der Rollator dicht am Körper geführt werden.
- ▶ Kontrollieren Sie ggf. das Tempo durch leichten und gleichmäßigen Zug an beiden Bremshebeln.
- ▶ Laufen Sie aufrecht und richten Sie den Blick nach vorne, um Hindernisse früh

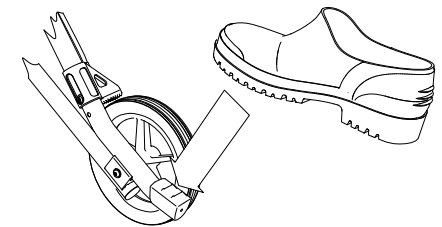
erkennen und umfahren zu können.

- ▶ Benutzen Sie auf abschüssigen Wegen die Bremse (ziehen Sie die Bremshebel nach oben) und befahren Sie keine Wege, die zu steil sind.
- ▶ Es ist nicht empfohlen, mit dem Rollator rückwärts zu laufen.

ANKIPPILFFE

Wenn Sie den Rollator ankippen, können Sie Kanten und andere Hindernisse leichter überwinden.

1. Achten Sie darauf, dass Sie einen sicheren Stand haben.
2. Drücken Sie mit der Fußspitze leicht auf die Ankipphilfe. Die vorderen Räder des Rollators werden dadurch leicht angehoben.
3. Schieben Sie den Rollator auf das Hindernis und nehmen Sie den Fuß wieder von der Ankipphilfe.



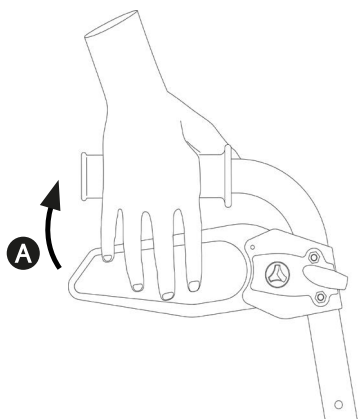
! WARNUNG

Kippgefahr! Beachten Sie stets, dass die Betätigung der Ankipphilfe Ihr Gleichgewicht beeinträchtigen kann.

BETRIEBSBREMSEN

Hier erfahren Sie, wie Sie die Bremsen während des Gehens nutzen (Betriebsbremsen). Dies kann nötig sein, wenn Sie beispielsweise ein leichtes Gefälle nach unten gehen. Somit werden die Räder leicht gebremst und der Rollator rollt Ihnen nicht davon.

1. Um den Rollator während des Gehens dosiert zu bremsen, ziehen Sie beide Bremshebel leicht und gleichmäßig nach oben **A**.
2. Sobald Sie die Bremsen in ihre neutrale Position zurück gehen lassen, laufen die Räder wieder frei.



FESTSTELLBREMSEN

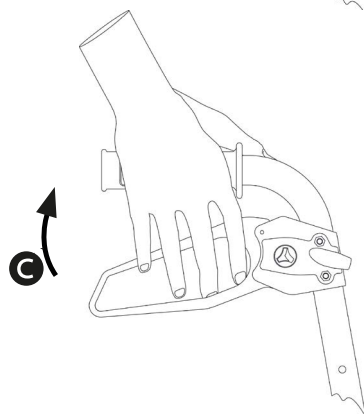
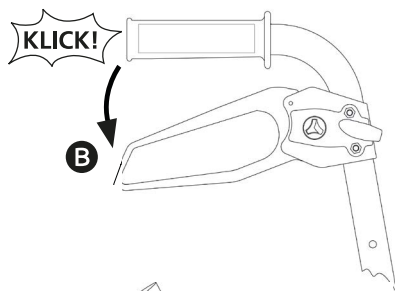


WARNUNG

Klemmgefahr! Achten Sie beim Bedienen der Feststellbremse des Rollators darauf, den Bremshebel mit allen 4 Fingern zu umgrieffen, um etwaige Klemmungen zu vermeiden.

Wenn Sie den Rollator „parken“ möchten, gehen Sie wie folgt vor:

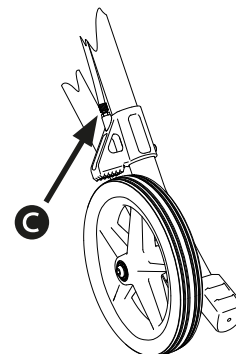
1. Um die Bremsen zu blockieren (Feststellbremsen), drücken Sie die Bremshebel nach unten **B**. Sie rasten deutlich hörbar und selbsttätig ein.
2. Zum Lösen ziehen Sie die Bremshebel wieder nach oben **C**.



BREMSEN EINSTELLEN

So erkennen Sie, ob die Bremsen korrekt eingestellt sind:

- ▶ Die Bremshebel und die Bowdenzüge dürfen nicht locker sein (sie dürfen kein „Spiel“ aufweisen).
- ▶ Wenn Sie die Bremshebel loslassen, müssen sich die Räder ohne Schleifgeräusche drehen lassen.
- ▶ Gegebenenfalls kann die Bremswirkung an der Stellschraube **C** des Bowdenzugs an den Bremsklötzen der Hinterräder eingestellt werden.



WARNUNG

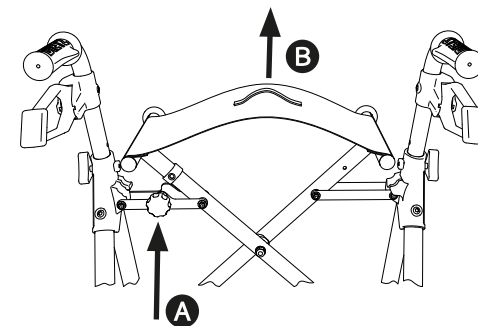
Sicherheitsgefahr! Falls bei der Justierung der Bremsen Probleme auftreten, wenden Sie sich an einen autorisierten Fachhändler! Nur so kann eine sichere Nutzung des Rollators gewährleistet werden.

Sicherheitsgefahr! Drehen Sie die Schraube niemals völlig heraus, da sonst die Bremse nicht mehr funktioniert.

ROLLATOR FALTEN

Der TAiMA Rollator lässt sich bequem falten. Gefaltet kann er selbstständig stehen und platzsparend verstaut werden.

1. Lösen Sie dazu die Faltarretierung **A**, indem Sie den roten Knopf zu sich heranziehen.
2. Gleichzeitig ziehen Sie nun die Sitzfläche am Zugband **B** nach oben.
3. Der Rollator faltet sich nun zusammen.



WARNUNG

Klemmgefahr! Achten Sie beim Bedienen der Faltarretierung und beim Auf-/Zusammenklappen des Rollators auf Ihre Hände, Finger und Kleidungsstücke!

ZUBEHÖR ANBRINGEN UND NUTZEN

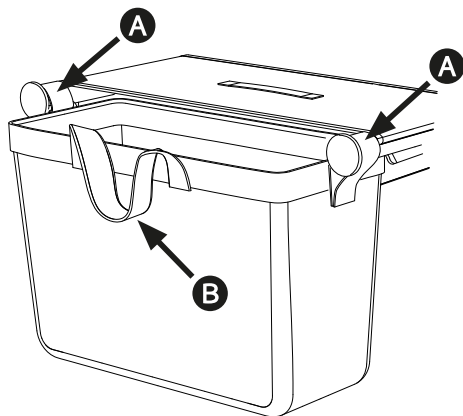
Ihr TAIiMA Rollator ist serienmäßig mit Einkaufsbeutel, Rückenbügel und Stockhalter ausgestattet.

Optional können Sie weiteres Zubehör erhalten (siehe Kapitel „Optionales Zubehör“).

EINKAUFSTASCHEN (AB WERK)

Der Einkaufsbeutel ist für den Transport von Gegenständen bis maximal 5 kg zugelassen.

1. Um den Beutel einzuhängen, greifen Sie die beiden seitlichen Schlaufen **A** und stülpen diese über die beiden Haltestangen.
2. Wenn Sie den Beutel aushängen wollen, halten Sie erneut die Schlaufen fest und ziehen den Beutel nach vorne weg.
3. Um den Einkaufsbeutel an den Trageschlaufen **B** greifen zu können, stellen Sie ihn kurz ab und greifen die Schlaufen beider Seiten.



ROLLATORTASCHE (OPTIONAL)

Optional kann Ihr TAIiMA Rollator mit einer Rollatortasche ausgestattet werden, die bis maximal 12 kg (TAiMA S-GT) bzw. 15 kg (TAiMA M-GT und M-ECO) zugelassen ist.

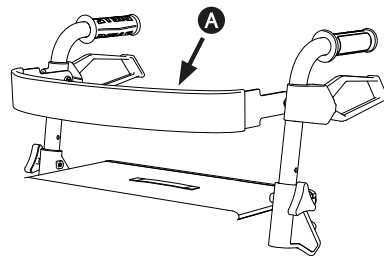
Das Ein- und Aushängen sowie Tragen funktioniert genauso wie beim Einkaufsbeutel (siehe Beschreibung voriges Kapitel).

Zusätzlich kann die Rollatortasche mit einem Reißverschluss verschlossen werden.

RÜCKENBÜGEL (AB WERK & OPTIONAL)

Der Rückenbügel **A** ist bereits ab Werk an Ihrem TAIiMA Rollator montiert. Wenn Sie den optionalen Rückenbügel Komfort wünschen (soft & extra breit), wenden Sie sich bitte zur Montage an Ihr Sanitätshaus.

Der Rückenbügel ermöglicht Ihnen ein sicheres Platznehmen und hilft Ihnen dabei die richtige Position auf der Sitzfläche des TAIiMA zu finden.



WARNUNG

Kippgefahr! Beachten Sie, dass die Bremsen arretiert sind, bevor Sie sich hinsetzen und durch das Anlehnen am Rückenbügel die Kippstabilität herabgesetzt wird. _____



WARNUNG

Kippgefahr! Bevor Sie sich hinsetzen, achten Sie darauf, dass der Rückenbügel nicht nach oben oder unten verdreht ist. Sie könnten sonst das Gleichgewicht verlieren und stürzen. _____



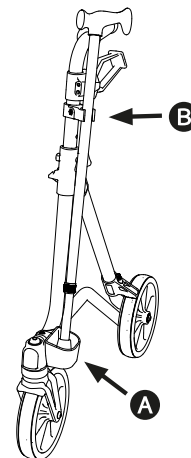
HINWEIS

Die Sitzfläche ist nur zum vorübergehenden Ruhen gedacht, wenn Sie beim Gehen eine kurze Pause machen möchten. Für längere Pausen nutzen Sie bitte eine herkömmliche Sitzgelegenheit. _____

STOCKHALTER (AB WERK)

Der Stockhalter ist bereits ab Werk an Ihrem TAIiMA Rollator rechtsseitig montiert.

1. Zum Abstellen Ihres Gehstocks positionieren Sie zuerst den Gummifuß des Gehstocks im unteren Teil des Stockhalters **A**.
2. Klicken Sie dann mit leichtem Druck den Stock in die obere Klammer des Stockhalters **B**.



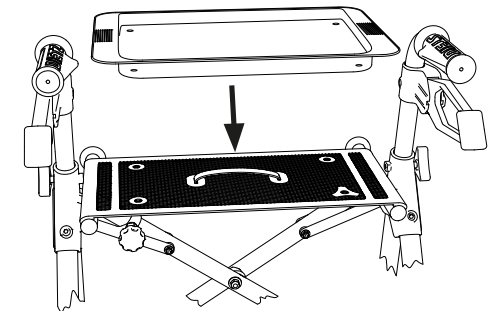
Falls eine linksseitige Position des Stockhalters für Sie praktischer ist, kann der obere und untere Teil des Stockhalters gelöst und auf der linken Seite angebracht werden. Wenden Sie sich zur Montage an einen autorisierten Fachhändler.

TABLETT (OPTIONAL)

Das Tablett ist zum Transport von kleinen Gegenständen bis max. 5 kg und nur für die Nutzung in geschlossenen Räumen bestimmt.

Platzieren Sie das Tablett auf der Sitzbespannung. An seiner Unterseite befinden sich vier Stifte, die Sie in den vier Löchern der Sitzbespannung positionieren können.

Wenn Sie Gegenstände auf dem Tablett transportieren, schieben Sie den Rollator immer besonders vorsichtig. Bei ruckartigen Bewegungen, könnten die Gegenstände umkippen oder herunterfallen.



WARNUNG

Verbrennungsgefahr! Transportieren Sie keine heißen Gegenstände oder Getränke mit dem Tablett. Beim Umkippen der Ladung könnten Sie sich verbrennen. _____

EINHANDBREMSE (OPTIONAL)

Falls eine Ihrer beiden Hände nicht genügend Kraft zur sicheren Betätigung der Bremse besitzt, kann der TAiMA M-GT und M-ECO mit einer Einhandbremse ausgestattet werden. Diese muss von einem autorisierten Fachhändler am Rollator montiert werden.

- ▶ Die Ausstattung Ihres Rollators mit einer Einhandbremse setzt voraus, dass Sie in der Hand, die den Bremsgriff betätigt, genügend Kraft besitzen, um eine sichere Handhabung zu gewährleisten.
- ▶ Es gelten die gleichen Anwendungs- und Wartungshinweise wie bei der Ausstattung mit Bremsgriffen an beiden Griffrohren.

SCHIEBEGRIFFE, VERLÄNGERT (OPTIONAL)

Der TAiMA M-GT und M-ECO kann mit verlängerten Schiebegriffen ausgestattet werden. Dies ist sinnvoll, wenn Sie beim Schieben des Rollators aufgrund Ihrer Körpergröße nicht aufrecht gehen können.



WARNUNG

Sicherheitsgefahr! Wenden Sie sich zur Montage der verlängerten Schiebegriffe an einen autorisierten Fachhändler. _____

Die genaue Einstellung der Griffhöhe, die Nutzung der Bremsen und die Einstellung der Bremsen funktioniert genauso wie bei den herkömmlichen Schiebegriffen. Lesen Sie dazu die Kapitel „Griffhöhe einstellen“, „Bremsen“, „Feststellbremsen“ und „Bremsen einstellen“.

REGENSCHIRM (OPTIONAL)

Ihr TAiMA Rollator kann mit einem Regenschirm, der auch als Sonnenschutz nutzbar ist, ausgestattet werden.

Die Montage wird durch eine separate Bedienungsanleitung beschrieben, die dem Zubehör beiliegt. Lassen Sie den Schirm von einem autorisierten Fachhändler montieren und sich die Bedienungsanleitung aushändigen.



WARNUNG

Kippgefahr! Durch den Anbau eines Regenschirms kann sich die Kippstabilität Ihres Rollators negativ verändern!

Sicherheitsgefahr! Bitte beachten Sie alle Anwendungs- und Sicherheitshinweise der separaten Bedienungsanleitung des Regenschirms! _____

ZUBEHÖR UND ANBAUTEN VON FREMDANBIETERN

Generell darf nur Original Zubehör der DIETZ GmbH verwendet werden. Wenn Fremdprodukte an den Rollator montiert werden, dann geht die Verantwortung für die Sicherheit des Produktes an denjenigen über, der das Zubehör montiert oder den Anbau vornimmt. Die Konformität der Kombination aus Zubehör oder Anbau und Produkt ist dann neu, durch denjenigen der anbaut, zu erklären. Die von DIETZ nach MDR 2017/745, Anhang II erklärte Konformität erlischt.



WARNUNG

Produktsicherheit! Die Sicherheit des Produktes kann nicht gewährleistet werden, sollten Anbauten oder Zubehöre genutzt werden, die nicht von DIETZ vertrieben werden.

Produktsicherheit! Sollten Zubehöre oder Anbauten am Rollator vorgenommen werden, dann müssen die Sicherheitshinweise in der Bedienungsanleitung des Zubehörs oder des Anbaus in jedem Fall beachtet werden. _____

SICHERHEITSHINWEISE

Bei Einhaltung der bestimmungsgemäßen Verwendung, wie sie in dieser Bedienungsanleitung beschrieben wird, geht von der Benutzung des TAiMA Rollators keine Gefahr aus.



WARNUNG



Befolgen Sie alle Sicherheitshinweise, da sonst Verletzungsgefahr bestehen kann! _____


- ▶ Der Rollator darf nur auf festem, ebenem Untergrund benutzt werden!
- ▶ Benutzen Sie auf abschüssigen Wegen die Betriebsbremse (ziehen Sie die Bremshebel nach oben).
- ▶ Falls Ihr TAiMA mit Luftbereifung ausgerüstet ist, überprüfen Sie die Reifen regelmäßig auf korrekten Luftdruck.
- ▶ Der Rollator muss sicher auf allen vier Rädern stehen.
- ▶ Kontrollieren Sie vor jeder Nutzung des Rollators, ob alle angebauten Teile ordentlich befestigt sind und ob die Bremsen funktionieren und die Faltarretierung eingerastet ist.
- ▶ Blockieren Sie immer beide Bremsen, bevor Sie sich auf den Sitz des Rollators setzen.
- ▶ Der Sitz des Rollators dient nur zum vorübergehenden Ruhen, um vom Gehen eine Pause zu machen.
- ▶ Achtung: bei einer Gleichgewichtsverlagerung durch Körperbewegungen kann sich das Kippisiko des Rollators vergrößern. Achten Sie daher stets darauf, dass die Belastung auf den Rollator gleichmäßig erfolgt.

- ▶ Hängen Sie keine Taschen an die Griffe oder andere Teile des Rollators, auch dies erhöht das Kipprisiko.
- ▶ Achten Sie beim Bedienen der Faltrarretierung und beim Auf-/Zusammenklappen des Rollators auf Ihre Hände, Finger und Kleidungsstücke! Es besteht Klemmgefahr.
- ▶ Überschreiten Sie niemals die max. Belastung von 150 kg durch Benutzer inkl. Zuladung.
- ▶ Setzen Sie den Rollator nicht längere Zeit direkter Sonneneinstrahlung, Hitzequellen oder niedrigen Temperaturen aus, da Teile des Produkts (z. B. Rahmen oder Handgriffe) sehr heiß (> 41 °C) bzw. sehr kalt (< 0 °C) werden können und dies unter Umständen Hautverletzungen hervorrufen kann.
- ▶ Stellen Sie sicher, dass der Rollator nicht in direkter Nähe von Notausgängen und Fluchtwegen abgestellt wird und diese blockiert.
- ▶ Benutzen Sie den Rollator niemals unter Einfluss von Alkohol oder anderen Mitteln, die Ihre Aufmerksamkeit und Reaktionsfähigkeit negativ beeinflussen können.
- ▶ Benutzen Sie den Rollator nur bestimmungsgemäß. Fahren Sie ihn nicht ungebremst gegen Hindernisse wie z. B. Stufen oder Kanten.
- ▶ Der Rollator darf nicht Kindern zum Spielen überlassen werden und nicht bestimmungswidrig genutzt werden.
- ▶ Wenn Sie auf dem Rollator sitzen, dürfen Sie nicht tippeln und nicht von anderen Personen geschoben werden. Es besteht Verletzungsgefahr und es können dabei Schäden am Produkt verursacht werden.
- ▶ Beachten Sie im öffentlichen Straßenverkehr die Straßenverkehrsordnung.
- ▶ Tragen Sie nach Möglichkeit helle, auffällige Kleidung und achten Sie darauf, dass die Reflektoren gut sichtbar sind. So werden Sie von den anderen Verkehrsteilnehmern besser gesehen.
- ▶ Nutzen Sie den Rollator als Sitzgelegenheit nie in einem Fahrzeug bzw. Fahrzeug des öffentlichen Nahverkehrs. Hier besteht erhöhte Sturzgefahr.
- ▶ Fahren Sie mit dem Rollator nie auf einer Rolltreppe, da hier erhöhte Sturzgefahr besteht.
- ▶ Treppen dürfen nur mit Hilfe von Begleitpersonen überwunden werden, sofern kein Aufzug oder Rampen vorhanden sind.
- ▶ Durch Sand, Meerwasser oder Streusalz können die Lager der Räder beschädigt werden. Reinigen Sie den Rollator gründlich, wenn er solchen Bedingungen ausgesetzt war.
- ▶ Schienen oder ähnliche Unwegsamkeiten sollten Sie, falls diese nicht zu umfahren sind, immer im rechten Winkel (90°) überqueren.
- ▶ Der Rollator darf nicht zum Transport von schweren Lasten genutzt werden. Zum Transport von Gegenständen darf nur die Netztasche genutzt werden, wie im Kapitel „Zubehör“ beschrieben.
- ▶ Schwerwiegende Vorkommnisse die in Zusammenhang mit dem Rollator auftreten, müssen dem Hersteller und der zuständigen Behörde gemeldet werden!

- ▶ Falls Sie irgendwelche Einschränkungen in der Funktion Ihres Rollators feststellen, dann bringen Sie diesen umgehend zur Instandsetzung zu Ihrem autorisierten Fachhändler.
- ▶ Vor Wiederinbetriebnahme nach Einlagerung über einem Jahr sollten alle im Instandhaltungsplan erforderlichen Inspektionen durchgeführt werden.

INSTANDHALTUNGSPLAN TAIMA

Was überprüfen	Beschreibung	monatlich vor Fahrtbeginn	
Bremsen / Feststellbremsen: Funktion	Bei nach unten gedrückten/arretierten Bremsgriffen (Feststellbremse) oder angezogenen Bremsgriffen (Betriebsbremse) dürfen sich die Hinterräder nicht drehen.  Die Bremsen müssen nach einem Austausch der Bowdenzüge oder der Hinterräder neu eingestellt werden. Dies darf nur durch den autorisierten Fachhändler erfolgen.	X	
Schiebegriffe: Stabilität	1. Die Sternschrauben der Schiebegriffe müssen sich fest arretieren lassen. 2. Die Schiebegriffe dürfen nicht wackeln.	X	
Faltarretierung und Faltmechanismus: Funktion & Sicherheit	1. Die Faltrarretierung (roter Knopf) muss sich problemlos herausziehen lassen und wieder einrasten. 2. Die beiden Rahmenteile müssen sich problemlos zusammen- und auseinanderschieben lassen.	X	
Schraub- verbindungen: fester Sitz	Alle Schraubverbindungen müssen fest sitzen.  Selbstsichernde Muttern und Schrauben verlieren durch wiederholtes Lösen und Anziehen ihre Wirksamkeit. Deshalb müssen diese, wenn sie lose sind, durch einen autorisierten Fachhändler ausgetauscht werden.	X	
Lenk- und Laufräder: Gängigkeit, Funktion & Beschädigungen	1. Die Räder müssen geradlinig laufen und dürfen nicht flattern. 2. Die Räder sollten sich während der Fahrt leicht und geräuscharm bewegen. 3. Die Räder dürfen nicht beschädigt sein.	X	

Was überprüfen	Beschreibung	monatlich vor Fahrtbeginn	
Lenk- und Laufräder: Gängigkeit, Funktion & Beschädigungen	1. Die Räder dürfen nicht beschädigt sein und müssen geräuscharm, ohne Flattern und geradlinig laufen. 2. Wenn sich Fussel oder Schmutz in der Radnabe befinden, bitte reinigen.		x
Schiebegriffe: Stabilität & Beschädigungen	1. Die Hand- und Bremsgriffe müssen fest sitzen. 2. Die Schiebegriffe dürfen keine äußeren Schäden/Verbiegungen aufweisen und dürfen nicht wackeln. 3. Die Sterngriffschrauben müssen sich fest anziehen lassen.		x
Sitz: Verschmutzung & Beschädigung	1. Die Sitzbespannung muss fest in den seitlichen Schienen sitzen. 2. Bei Verschmutzung reinigen Sie die Sitzfläche gemäß den Reinigungshinweisen. 3. Bei Beschädigung lassen Sie die Sitzfläche austauschen.		x
Rahmen, komplett: Funktion & Beschädigungen	1. Die beiden Rahmenteile und die Kreuzstrebe dürfen keine Schäden oder Risse aufweisen. 2. Funktions- und Oberflächenschäden müssen behoben werden.		x
Sichtkontrolle: lockere Teile, Brüche, Korrosion oder andere Schäden	 Wird ein solcher Schaden festgestellt, darf der Rollator nicht mehr genutzt werden, da ein sicherer Fahrbetrieb nicht mehr gewährleistet ist!		x
Verschmutzung: Rollator, komplett	Je nach Verschmutzungsgrad, mindestens aber monatlich, ist der gesamte Rollator zu reinigen (siehe Kapitel "Reinigung").		x

FEHLERSUCHE UND -BEHEBUNG

Was	Mögliche Ursachen	Maßnahmen
Die Vorderräder laufen nicht geradlinig.	Die Radlager sind defekt oder die Radaufhängungen nicht mehr korrekt fixiert.	Einen autorisierten Fachhändler aufsuchen
Der Rollator lässt sich schwer schieben.	Die Radachsen/Radnaben sind verschmutzt.	Schmutz entfernen
	Die Bremsen sind fehlerhaft eingestellt. Die Radlager sind defekt oder die Radaufhängungen nicht mehr korrekt fixiert.	Einen autorisierten Fachhändler aufsuchen
Die Bremsfunktion ist ungenügend oder ungleichmäßig.	Die Bremsen sind fehlerhaft eingestellt oder die Bremsklötze abgenutzt.	Einen autorisierten Fachhändler aufsuchen
Die Sitzbespannung sitzt nicht straff oder ist nicht fest mit dem Rollator verbunden.	Der Rollator ist nicht ganz auseinandergefaltet.	Den Rollator ganz auseinanderfalten und die Faltarretierung einrasten
	Die Sitzbespannung ist nicht korrekt in den seitlichen Schienen fixiert oder defekt.	Einen autorisierten Fachhändler aufsuchen
	Die Kreuzstrebe oder der Faltmechanismus sind defekt.	
Quietsch- und Schleifgeräusche	Diverse Ursachen	Einen autorisierten Fachhändler aufsuchen
Der Rollator bietet keinen guten Halt oder steht nicht sicher.	Die Schiebegriffe sind nicht richtig fixiert oder falsch auf den Nutzer eingestellt.	Überprüfung der Höhe der Schiebegriffe Überprüfung, ob die Sternschrauben der Schiebegriffe fest angezogen sind
	Der Rollator wurde nicht vollständig entfaltet und die Faltarretierung ist nicht eingerastet.	Den Rollator vollständig entfalten und sicherstellen, dass die Faltarretierung (roter Knopf) einrastet
	Der Rahmen des Rollators oder die Schiebegriffe sind beschädigt.	Einen autorisierten Fachhändler aufsuchen

INSTANDHALTUNG / WARTUNG

Um jederzeit einen sicheren Betrieb des Rollators gewährleisten zu können, empfehlen wir, die Überprüfungen gemäß Instandhaltungsplan regelmäßig durchzuführen.

Eine mangelhafte oder vernachlässigte Pflege und Instandhaltung des Rollators führt zur Einschränkung der Haftung. Der Instandhaltungsplan gibt keinen Aufschluss über den tatsächlich notwendigen Wartungsumfang am Rollator.



WARNUNG

Sicherheitsgefahr! Um die Betriebssicherheit des Rollators aufrechtzuerhalten, dürfen Reparaturen nur vom Fachhandel mit DIETZ Ersatzteilen durchgeführt werden. Die entsprechende Ersatzteilliste steht auf unserer Internetseite zur Verfügung.



HINWEIS

Als Benutzer bemerken Sie mögliche Schäden als Erster. Sollten Sie einen der Fehler, wie er im Instandhaltungsplan aufgeführt ist, oder auch weitere mögliche Defekte oder Funktionseinschränkungen feststellen, wenden Sie sich bitte umgehend an einen autorisierten Fachhändler.



HINWEIS

Die im Instandhaltungsplan geforderten Inspektionen und Maßnahmen sind, wenn nicht anders ausgewiesen, durch den Benutzer oder eine Hilfsperson durchzuführen.



HINWEIS FÜR DEN FACHHÄNDLER

Sollte der Benutzer Auffälligkeiten am Rollator anzeigen, prüfen Sie bitte alle im Instandhaltungsplan aufgeführten Prüfpunkte. Die Überprüfungen müssen auch vor jedem Wiedereinsatz und nach längerer Produkteinlagerung (> 4 Monate) durchgeführt werden.

REINIGUNG



WARNUNG

Materialschäden! Verwenden Sie zur Reinigung keinen Hochdruckreiniger, keine scharfen, ätzenden Chemikalien und keine Scheuerzusätze.

Materialschäden! Achten Sie nach der Reinigung auf eine vollständige Trocknung aller Materialien, um deren Qualität zu erhalten.

- ▶ Zur Reinigung reiben Sie die Rahmenteile des Rollators regelmäßig mit einem feuchten Lappen ab. Bei stärkeren Verschmutzungen können Sie ein mildes Reinigungsmittel und warmes Wasser verwenden.
- ▶ Die Sitzbespannung und der Einkaufsbeutel können mit milder Seifenlauge bis 40 °C von Hand gewaschen werden.
- ▶ Die Räder können mit einer feuchten Bürste mit Kunststoffborsten gereinigt werden.
- ▶ Entfernen Sie Schmutz und Fussel aus den Radnaben.

- ▶ Verwenden Sie zur Reinigung nur handelsübliche milde Reinigungs- und Desinfektionsprodukte. Detaillierte Infos zur Desinfektion finden Sie im nächsten Kapitel.

DESINFEKTION

Bei der manuellen Aufbereitung eines gebrauchten Hilfsmittels alle Teile gründlich mit einem Flächen-Desinfektionsmittel abwischen. Besondere Sorgfalt empfiehlt sich bei der Desinfektion von Flächen mit häufigem Hände-/Hautkontakt wie den Griffen.



WARNUNG

Materialschäden! Achten Sie bei der Desinfektion auf die Nutzungs- und Verarbeitungshinweise des Herstellers der Reinigungs- und Desinfektionsmittel.

Folgende Desinfektionsmittel sind materialverträglich:

- ▶ Aldehydfreie Desinfektion auf Basis von Alkoholen (max. 70 % Propylalkohol)

WEITERGABE UND WIEDEREINSATZ

Die Anzahl der Wiedereinsätze ist abhängig vom Zustand der Materialabnutzung und der Funktionstauglichkeit des jeweiligen Produkts. Bei der Weitergabe und dem Wiedereinsatz des Rollators an einen neuen Nutzer bzw. den Fachhändler denken Sie bitte daran, sämtliche für eine sichere Handhabung notwendigen technischen Unterlagen zu übergeben. Der Rollator muss vor dem Wiedereinsatz von einem Fachhändler gereinigt, desinfiziert und

auf Schäden hin untersucht und freigegeben werden. Nutzen Sie hierfür gerne den Service des zertifizierten Hygienezentrums der DIETZ Group. Weitere Informationen erhalten Sie über kundenservice@dietz-group.de. Dafür müssen alle im Instandhaltungsplan aufgeführten Prüfpunkte am Rollator kontrolliert werden.

LAGERUNG

Wenn Sie den Rollator einlagern möchten, dann achten Sie darauf, dass dieser trocken, geschützt vor starker Sonneneinstrahlung und bei einer Temperatur von 0 °C bis +45 °C gelagert wird.

Sichern Sie den Rollator gegen ein ungewünschtes Wegrollen. Benutzen Sie dazu nicht die Feststellbremsen, da diese in aktiviertem Zustand die Reifen über einen langen Zeitraum beschädigen können. Nach längerer Lagerung (> 4 Monate) prüfen Sie vor der Wiederbenutzung / dem Wiedereinsatz alle im Instandhaltungsplan aufgeführten Prüfpunkte am Rollator.



WARNUNG

Materialschäden! Den Rollator nicht in der Nähe einer Wärmequelle lagern und während der Lagerung keine Gegenstände auf dem Rollator ablegen.

ENTSORGUNG

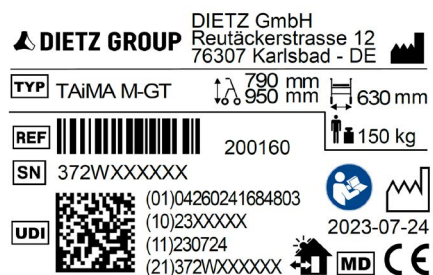
Sollten Sie den Rollator nicht mehr benötigen, kontaktieren Sie bitte Ihren Fachhändler, er wird den Rollator dann abholen und fachgerecht entsorgen oder weiterverwenden. Sollte das nicht möglich sein, bringen Sie den Rollator bitte zu Ihrem lokalen Recyclinghof.

PRODUKTKENNZEICHNUNG

Das Typenschild muss stets lesbar bleiben. Beim TAIiMA Rollator befindet es sich auf der linken Kreuzstrebe.

Bitte lassen Sie unlesbare oder fehlende Schilder/Aufkleber unverzüglich von Ihrem Fachhändler ersetzen. Dazu gehören auch die Reflektoren-Aufkleber.

Im Folgenden werden die Symbole und Informationen des Typenschildes im Detail erläutert. (Das hier abgebildete Typenschild des TAIiMA M-GT ist beispielhaft.) Auf dem Typenschild ist auch die Seriennummer Ihres Rollators zu finden.



	Handelsmarke
	TYP/Modell
	REF = Artikel-Nummer
	SN = Seriennummer
	UDI = Unique Device Identifier (01) UDI-DI / GTIN (10) Chargen-/Losnummer (11) Herstellungsdatum (21) Seriennummer

	Hersteller/Herstellerzeichen/ Kontaktanschrift
	Maximales Nutzergewicht inkl. Zuladung
	Herstellungsdatum
	Gesamtbreite Rollator
	Gesamthöhe (min. – max.) Rollator
	Der Rollator kann im Innen- und Außenbereich genutzt werden
	Bedienungsanleitung beachten
	Medical Device / Medizinprodukt
	Das Produkt ist konform mit der Verordnung (EU)2017/745 über Medizinprodukte

Bei Produkten mit der unten aufgeführten Kennzeichnung handelt es sich um eine Sonderanfertigung. Sonderanfertigungen sind Produkte, die für einen Benutzer individuell angefertigt wurden. Das Typenschild, die Warnhinweise und ggf. die Zweckbestimmung weichen in diesem Fall ab. Die zusätzliche Dokumentation muss beachtet werden!

**SONDERANFERTIGUNG
CUSTOM-MADE DEVICE**

GEWÄHRLEISTUNG

Gewährleistungen beziehen sich auf alle Mängel des Produkts, die nachweislich auf Material- oder Herstellungsfehler zurückzuführen sind.

Die Gewährleistungsfrist beträgt 24 Monate ab Zugang der Versandbereitschaftsanzeige, spätestens nach Auslieferung.

Von der Gewährleistungspflicht ausgeschlossen sind Beschädigungen, die durch Verschleiß, durch Vorsatz, fahrlässige bzw. unsachgemäße Bedienung oder Benutzung entstanden sind. Dasselbe gilt bei Verwendung von ungeeigneten Pflegemitteln, Schmierölen bzw. Fetten.

LEBENSDAUER

Die zu erwartende Produktlebensdauer beträgt bei täglicher und bestimmungsgemäßer Verwendung fünf Jahre. Voraussetzung dafür ist die Einhaltung der Instandhaltungs-, Reinigungs- und Sicherheitsvorschriften, die in dieser Gebrauchsanweisung angegeben sind.

HAFTUNG

Die DIETZ GmbH haftet nur, wenn die Produkte unter den vorgegebenen Bedingungen und zu den vorgegebenen Zwecken eingesetzt werden. Wir empfehlen, die Produkte sachgemäß zu handhaben und entsprechend der Anleitung zu pflegen. Für Schäden, die durch Bauteile und Ersatzteile verursacht werden, die nicht durch die DIETZ GmbH freigegeben wurden, haftet die DIETZ GmbH nicht. Reparaturen sind nur von autorisierten Fachhändlern oder vom Hersteller selbst durchzuführen.

MASSE UND TECHNISCHE INFORMATIONEN

Bezeichnung	Einheit	TaiMA M-GT	TaiMA S-GT	TaiMA M-ECO	
Artikel-Nummer		200160	200153	200061	
HMV-Nummer		10.50.04.1222		10.50.04.1217	
Material/Farbe: Rahmen		Aluminium / Resedagrün metallic	Aluminium / Sepia metallic	Stahl, Aluminium / Anthrazit metallic	
Material/Farbe/Größe: Räder	cm	Gummi (EVA) / schwarz / 20 × 3,5		PU / grau / 20 × 3,5	
Material/Farbe: Bremsgriffe		Polyamid mit Glasfaser			
Material/Farbe: Griffe		Thermoplastischer Gummi / schwarz			
Material/Farbe: Sitzbespannung		PVC-Gewebe mit Polyesterbeschichtung			
Material/Farbe: Einkaufsbeutel		Polyester-Gewebe			
Länge/Breite/Höhe	mm	680 / 630 / 790	620 x 580 x 760	680 / 630 / 790	
Breite gefaltet	mm	230	230	230	
Sitzhöhe/Sitzbreite	mm	590 / 450	510 / 390	590 / 450	
Gesamthöhe min./max.	mm	790 / 950	760 x 860	790 / 950	
Griffhöhe, verstellbar		5 × 4 cm	5 × 2,5 cm	5 × 4 cm	
Wendebreite	mm	870	800	870	
Kippstabilität nach EN ISO 11199-2	vorwärts	°	18,3	20,0	16,4
	rückwärts	°	10,2	8,7	11,0
	seitwärts	°	3,6	3,6	4,3
Gewicht ohne/Zubehör	kg	5,5 / 5,8	5,3 / 5,6	7,8 / 8,1	
Maximales Nutzergewicht inkl. Zuladung	kg	150			
Max. Belastbarkeit Zubehör	kg	Tablett: 5 / Einkaufsbeutel: 5 / Rollatortasche: 12 (S-GT), 15 (M-GT & M-ECO)			
Empfohlene Körpergröße	m	1,60 – 1,85	1,50 – 1,75	1,60 – 1,85	

PRODUKTPRÜFUNGEN


Komplett-Test nach Rollatoren-Norm	EN ISO 11199-2
Biokompatibilität der Kunststoff-Elemente	ISO 10993
Entzündbarkeit der textilen Elemente	EN 1021-2

UMGEBUNGSBEDINGUNGEN

Umgebungstemperatur im Betrieb	-10 C° bis +50 C°
Umgebungsbedingungen Lagerung	0 C° bis 45 C° 20% bis 75% relative Luftfeuchtigkeit

ERFASSUNG IDENTIFIKATIONSDATEN

Wir empfehlen Ihnen, die Identifikationsdaten zu Ihrem Produkt vom Typenschild in die nachfolgenden Zeilen zu übertragen, damit Sie diese bei Rückfragen zum Produkt parat haben.
(Siehe Erläuterung Kapitel "Produktkennzeichnung".)

TYP Typ/Modell:	
REF Artikel-Nr. /REF:	
UDI Seriennummer (21):	
 Herstellungsdatum:	
Sonstige Angaben/Notizen:	

* Bei Sonderanfertigungen können die Identifikationsdaten bzw. das Typenschild abweichen



Produktgruppe: Rollatoren

Produkt: TAIiMA M-GT, TAIiMA S-GT, TAIiMA M-ECO

Bedienungsanleitung Version 4.1 DE (NHA)

Stand 12-2023



DIETZ GmbH

Reutäckerstraße 12

76307 Karlsbad (Germany)

Tel.: +49 7248.9186-0

Fax: +49 7248.9186-86

info@dietz-reha.de

www.dietz-rehab.de

Druckfehler, Irrtümer und Preis- oder Produktänderungen vorbehalten.

© DIETZ GmbH, Karlsbad

Nachdruck, auch auszugsweise, nur mit schriftlicher Genehmigung von
DIETZ GmbH, Karlsbad.