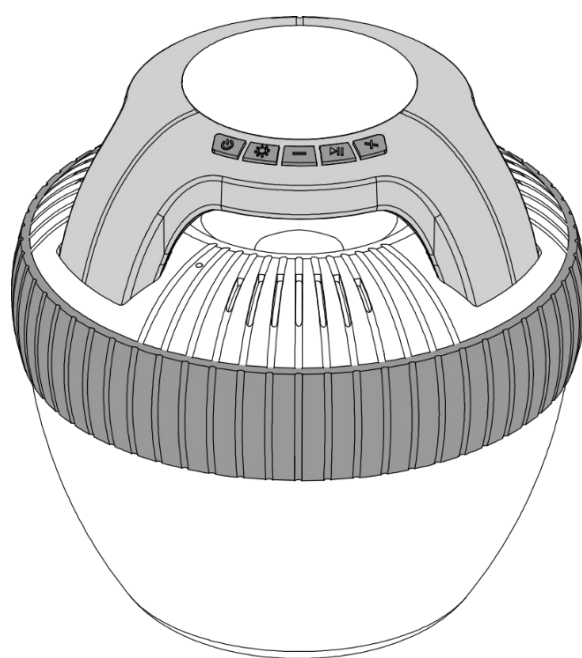


MusicMan * Manuel d'utilisation

Haut-parleur de piscine BT-X60

Avant la première utilisation de l'appareil, lisez le mode d'emploi et les instructions avec attention.



Cet appareil n'est pas prévu pour être utilisé par des personnes (y compris les enfants) dont les capacités physiques, sensorielles ou mentales sont réduites, ou des personnes qui n'ont pas d'expériences ou de connaissances suffisantes, sauf si elles peuvent recevoir une surveillance ou des instructions préalables concernant l'utilisation de l'appareil ou par une personne responsable de leur sécurité. Les enfants doivent être toujours sous surveillance d'un adulte lors de l'utilisation du produit. Ne convient pas aux enfants de moins de 3 ans.

Conservez ce mode d'emploi dans un endroit sûr pour référence future ou si vous donnez le produit. Conservez également les accessoires d'origine pour ce produit. Pour faire une demande de garantie, veuillez contacter le revendeur ou le magasin où vous avez acheté le produit.

Amusez-vous avec votre produit * Partagez vos expériences et votre avis sur des sites Internet reconnus

Sommaire

Avertissements	25
Consignes de sécurité	25
Particularités.....	26
Présentation générale du produit	26
Caractéristiques techniques.....	27
Contenu de l'emballage	27
Premier allumage.....	27
Aperçu des fonctions	28
Charger	28
Allumer/Éteindre.....	29
Connexion à des appareils Bluetooth	29
Lire la musique.....	30
Régler le volume	30
Accepter/rejeter des appels	30
Définir le mode d'éclairage	30
Régler le volume	30
Changer de titre	30
Entretien et maintenance	31
Déclaration de Conformité	32
Élimination	32

Avertissements

- Conservez les éléments d'emballage hors de portée des enfants. Ils ne font pas partie du produit.
- Éloignez le produit de la chaleur extrême.
- Ne plongez jamais le produit dans un liquide autre que l'eau.
- Les caractéristiques techniques peuvent être modifiées sans avis préalable.
- Ne déchargez pas complètement la batterie, car cela entraînera un vieillissement précoce de la batterie.
- Nettoyez le produit à l'eau propre après chaque utilisation dans l'eau salée ou dans de l'eau alcaline ou chlorée.
- La résistance à l'eau n'est garantie que dans l'eau fraîche. Ne plongez jamais le produit dans un autre liquide.
- Non adapté à l'utilisation dans les piscines à tourbillon !
- Risque de brûlures causées par l'électrolyte des piles ! L'ingestion des piles peut être mortelle. En cas de contact avec l'électrolyte, rincez les zones touchées à l'eau claire, puis consultez un médecin sans attendre ! Si la batterie doit être rangée, un niveau de charge de 30% est recommandé. Température de rangement idéale : 10-20°C. Tenez le produit éloigné des jeunes enfants.

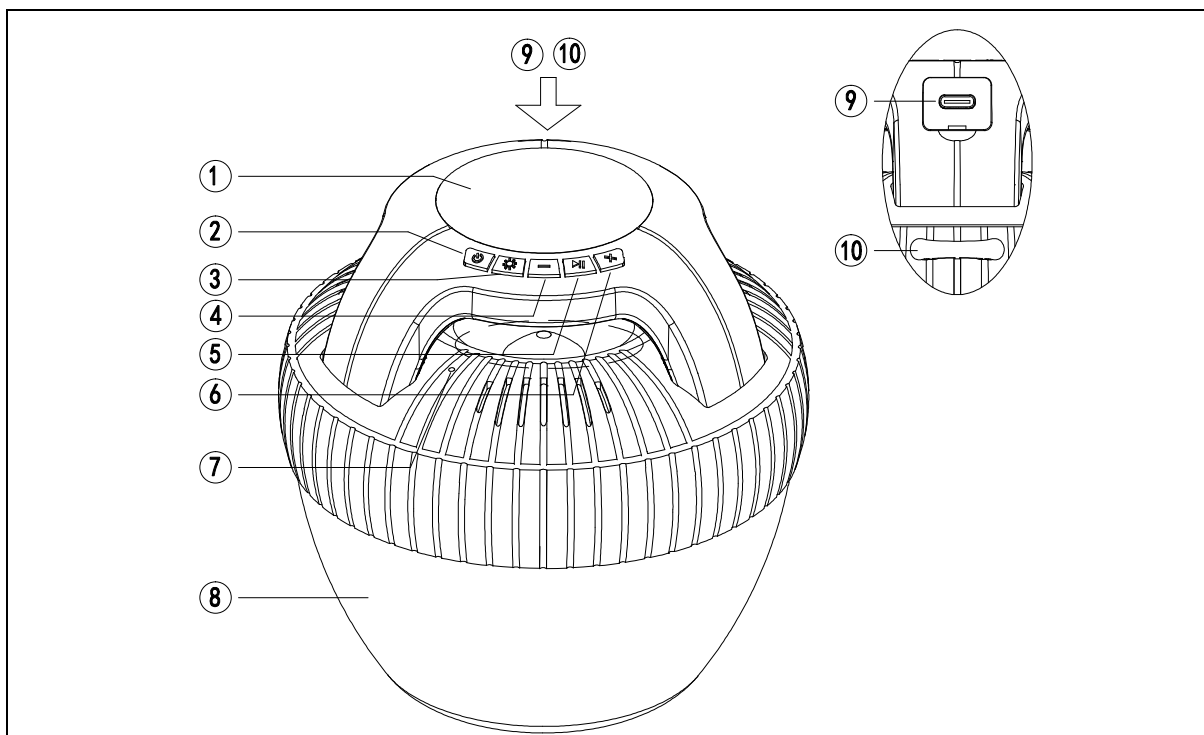
Consignes de sécurité

- Tout démontage ou toute modification du produit nuit à sa sécurité.
- Toute modification et réparation de l'appareil ou des accessoires doit être effectuée par le fabricant ou les personnes expressément autorisées par le fabricant.
- N'ouvrez pas le produit de votre propre initiative et n'effectuez pas des réparations par vous-même ! Manipulez l'appareil avec précaution. Les chocs, les impacts ou une chute même de faible hauteur peuvent l'endommager.
- Ne chauffez jamais la batterie au-delà de 60°C, ne la faites pas tomber et ne la jetez pas au feu. Danger d'explosion/incendie !
- Ne mettez pas les bornes de la batterie en court-circuit.
- N'exposez pas la batterie à une contrainte mécanique. Ne laissez pas tomber la batterie, ne la soumettez pas à des chocs, ne la pliez pas, ne la tordez pas et ne la démontez pas. Si la batterie surchauffe, arrêtez immédiatement la charge. Une batterie qui surchauffe ou se déforme pendant le chargement est défectueuse et ne doit plus être utilisée.

Particularités

- Haut-parleur flottant étanche
- Technologie Bluetooth V5.0
- Fonction mains libres avec microphone intégré
- Éclairage LED blanc, rouge, vert et bleu
- Haut-parleur mono 8W
- Autonomie de jusque 8 heures

Présentation générale du produit



1	Éclairage LED / Indicateur de charge	6	Volume / Titre +
2	Bouton marche/arrêt	7	Microphone
3	Sélection de mode LED	8	Éclairage LED
4	Volume / Titre -	9	Port de charge USB-C
5	Lecture/Pause	10	Anneau de transport

Caractéristiques techniques

- Étanchéité de classe IP67
- Technologie Bluetooth V5.0
- Fonction mains libres
- Portée de transmission de 10 m
- Protocoles de transmission BT : A2DP, HSP, HFP, AVRCP
- Éclairage LED (WRGB)
- Haut-parleur de 8 W
- Impédance de 4 Ω
- Batterie Li-ion 3,7 V de 2000 mAh
- Alimentation 5 V CC / Prise de charge USB-C
- Autonomie de jusque 8 heures
- Durée de charge : 2-3 heures
- La température de stockage/d'utilisation est comprise entre 5°C et 45°C.
- Matériaux de fabrication : ABS, PC, Silicone
- Poids : env. 730 g
- Dimensions du produit : approx. 13,5 (L) x 13,5 (l) x 15 (H) cm

Contenu de la livraison

MusicMan® BT-X60, câble de charge, manuel d'utilisation

Premier allumage

Connectez l'enceinte à un adaptateur d'alimentation USB approprié à l'aide du câble de charge USB-C (non inclus). La charge complète prend entre 2 et 3 heures

Maintenez le bouton d'alimentation (2) enfoncé pendant deux secondes jusqu'à ce que le son d'activation retentisse.

L'appareil est prêt à l'association.

Activez la fonction Bluetooth de l'appareil que vous souhaitez connecter et entrez dans les réglages. Sélectionnez le haut-parleur « **MusicMan BT-X60** » dans la liste des périphériques trouvés.

Aperçu des fonctions

Charger

Connectez le câble de chargement USB-C vers USB à un adaptateur secteur USB standard pour charger le haut-parleur.

Ouvrez le capuchon de protection pour exposer le connecteur de charge USB-C (9). Connectez l'extrémité la plus petite du câble de charge USB-C à l'enceinte. L'indicateur de charge (1) s'allume en rouge.

L'indicateur de charge s'éteint lorsqu'il est complètement chargé. Le câble de charge peut maintenant être retiré.

Le niveau actuel de la batterie peut être consulté sur votre smartphone lorsque la connexion BT est établie.

Important : L'étanchéité n'est garantie que si le capuchon de protection est correctement mis en place. Veuillez vérifier que les connexions sont bien scellées.

Allumer/Éteindre

Pour allumer, maintenez enfoncé le bouton d'alimentation (2) pendant au moins 2 secondes jusqu'à ce que l'enceinte émette un son. Le haut-parleur est maintenant en mode d'association et peut maintenant être utilisée.

Pour éteindre le haut-parleur, appuyez à nouveau sur le bouton d'alimentation et maintenez-le enfoncé pendant au moins 2 secondes. Le haut-parleur signale la mise hors tension par une tonalité.

Connexion à des appareils Bluetooth

L'association établit une connexion entre le BT-X60 et un appareil Bluetooth. Si aucune connexion n'est établie pendant plus de 2 minutes, le haut-parleur annule le mode de connexion et s'éteint.

Notez que le haut-parleur doit déjà être allumé avant de lancer le processus d'association.

Remarque : Activez la fonction Bluetooth sur votre téléphone mobile et configurez-le pour rechercher des appareils Bluetooth à proximité. Pour savoir comment procéder, reportez-vous au mode d'emploi de votre téléphone portable.

Sélectionnez maintenant l'enceinte « MusicMan BT-X60 » dans la liste des appareils disponibles et établissez une connexion. Lorsque le code PIN vous est demandé, veuillez entrer « 0000 » pour connecter le haut-parleur à votre téléphone.

Si la connexion est réussie, vous entendrez un son de connexion et le haut-parleur passera en mode veille.

Lire la musique

Pour écouter de la musique à partir d'un téléphone mobile avec Bluetooth, vous avez besoin de :

un lecteur multimédia et des fichiers musicaux

ou

une application musicale (Spotify, lecteur radio, etc.) *

(*nécessite une connexion internet)

Accepter/rejeter des appels

Le haut-parleur peut être utilisé pour accepter ou rejeter des appels.

Si vous êtes appelé pendant que la connexion Bluetooth est active, la sonnerie que vous avez définie retentira.

En appuyant sur le bouton Lecture / Pause (5), vous pouvez accepter / raccrocher l'appel.

En appuyant deux fois sur le bouton Lecture / Pause (5), vous pouvez rejeter l'appel.

Définir le mode d'éclairage

Les effets lumineux peuvent être modifiés avec le bouton de mode LED (3). Les modes suivants sont disponibles :

Lumière éteinte, lumière blanche, lumière bleue, lumière verte, lumière rouge, changement de couleur, changement de couleur en musique.

Régler le volume

Pour modifier le volume, appuyez brièvement sur la touche + ou - (4 / 6) du haut-parleur.

Changer de titre

Pour changer le titre, appuyez longuement sur la touche + ou - (4 / 6) du haut-parleur.

Entretien et maintenance

Nettoyez le produit à l'eau propre après chaque utilisation dans l'eau salée ou dans de l'eau alcaline ou chlorée. Séchez l'appareil uniquement avec un chiffon. N'utilisez pas de produits nettoyants abrasifs pour nettoyer l'unité.

Étant donné que cet appareil est un produit électronique, évitez les pratiques suivantes pour éviter d'endommager le produit :

- Utilisation du produit à des températures extrêmement élevées ou basses.
- Immerger l'appareil à plus de 1 mètre de profondeur pendant une durée prolongée.
- Lancer ou faire tomber.

Avant de ranger l'appareil, il est recommandé de le charger à 30% de la capacité de la batterie. Température de rangement idéale : 10~20 °C

No. de téléphone pour le support technique: 01805 012643*
(14 centimes/minute d'une ligne fixe Allemagne et 42 centimes/minute des réseaux mobiles). Email gratuit:
support@technaxx.de

*Le numéro d'assistance téléphonique est disponible du lundi au vendredi de 9h à 13h et de 14h à 17h !

Déclaration de Conformité



Celle-ci peut être demandée à l'adresse www.technaxx.de/ (dans la barre inférieure « Déclaration de conformité »).

Élimination



Mise au rebut de l'emballage. Mise au rebut de l'emballage selon le type.

Mise au rebut du carton dans les déchets de papier.
L'aluminium doit être collecté pour être recyclé.



Mise au rebut des anciens équipements (valable dans l'Union européenne et dans les autres pays européens avec collecte séparée (collecte des matières recyclables))

Les anciens équipements ne doivent pas être jetés avec les déchets ménagers ! Chaque consommateur est tenu par la loi de se débarrasser des anciens appareils ne

fonctionnant plus séparément des déchets ménagers, par ex. dans un point de collecte municipal ou de quartier. Cela garantit le recyclage des anciens appareils et permet d'éviter les effets négatifs sur l'environnement. Pour cette raison, les appareils électriques sont marqués du symbole illustré ici.



Les piles et les batteries ne doivent pas être jetées avec les déchets ménagers ! En tant que consommateur, la loi vous oblige à apporter toutes les piles et batteries rechargeables, qu'elles contiennent ou non des substances nocives*, dans un point de collecte de votre commune/ville ou

chez un revendeur, afin qu'elles puissent être éliminées dans le respect de l'environnement.

Peut être éliminé dans le respect de l'environnement

*** marqué avec : Cd = cadmium, Hg = mercure, Pb = plomb. Renvoyez votre produit à votre point de collecte avec la batterie installée et uniquement déchargé !**

Fabriqué en Chine

Distribué par :

Technaxx Germany GmbH & Co KG

Konrad-Zuse-Ring 16-18,
61137 Schöneck, Allemagne

Haut-parleur de piscine BT-X60