

ROESTVRIJSTALEN WATERKOKER



Gebruiksaanwijzing

220-240V, 50/60Hz, 600-2500W



Dit apparaat kan worden gebruikt door kinderen van 8 jaar en ouder, indien zij onder toezicht staan of instructies hebben gekregen over het veilig gebruiken van het apparaat en indien zij de eventuele gevaren begrijpen.

Schoonmaak en gebruikersonderhoud mogen niet worden uitgevoerd door kinderen, tenzij ze ouder zijn dan 8 jaar en onder toezicht staan.

Houd het apparaat en het snoer buiten het bereik van kinderen jonger dan 8 jaar.

Kinderen mogen niet met het apparaat spelen.

Dit apparaat kan worden gebruikt door personen met beperkte fysieke, zintuiglijke of mentale capaciteiten of personen die geen ervaring en kennis hebben, indien er toezicht wordt gehouden of indien ze instructies voor het veilige gebruik van het apparaat ontvangen en indien ze de mogelijke gevaren begrijpen.

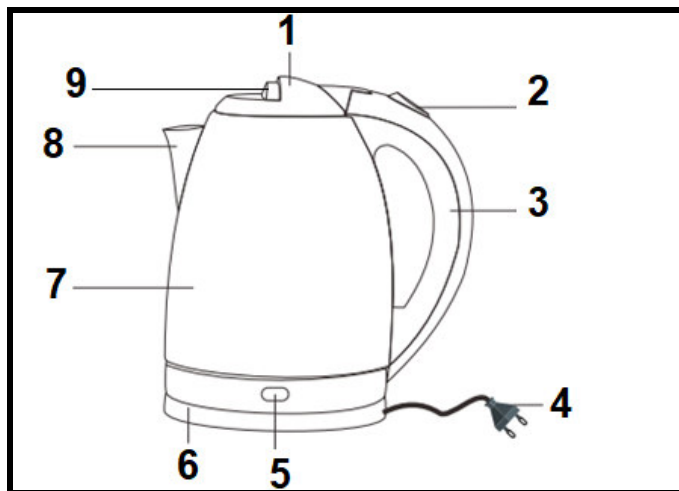
Lees de gebruiksaanwijzing, in het bijzonder de veiligheidsinstructies, zorgvuldig door vooraleer u het apparaat gebruikt en bewaar de gebruiksaanwijzing voor verder gebruik.

BELANGRIJKE VEILIGHEIDSINSTRUCTIES

- Dit apparaat is alleen bedoeld voor thuisgebruik.
- Controleer voordat u de waterkoker aansluit of de op het typeplaatje van het apparaat aangegeven voedingsspanning overeenkomt met die van uw installatie
- Sluit het apparaat alleen aan op een geaard stopcontact.
- Gebruik het apparaat niet als het netsnoer of de stekker tekenen van defect vertoont, als het apparaat op de grond is gevallen of op een andere manier is beschadigd. Vraag in dat geval een technicus om het apparaat te inspecteren en indien nodig te repareren.
- Controleer of het netsnoer niet in de buurt van een tafel of werkblad hangt om een val te voorkomen.
- Bescherm de waterkoker en het snoer tegen warmtebronnen, directe blootstelling aan zonlicht, vocht en scherpe randen.
- Zorg ervoor dat de waterkoker en het voetstuk op een heet oppervlak staan, zoals een kookplaat. Gebruik de waterkoker niet in de buurt van open vuur.
- Gebruik de waterkoker niet als je handen nat zijn of als je blote voeten hebt.
- Haal de stekker uit het stopcontact als u de waterkoker niet gebruikt, als u deze schoonmaakt of in geval van storing.
- Zorg ervoor dat u eerst het apparaat uitschakelt en verwijder dan de stekker, niet het snoer.
- Haal onmiddellijk de stekker uit het stopcontact als het apparaat nat wordt.
- De waterkoker mag alleen worden gebruikt met gesloten deksel en de juiste voet.
- Zorg ervoor dat u het deksel goed sluit voordat u de stroom inschakelt.
- Gebruik de waterkoker NIET om iets anders dan water te verwarmen.
- Laat de waterkoker NIET onbeheerd achter tijdens het opwarmen.
- NIET OPENEN onmiddellijk na het koken, de stoom die uit de waterkoker komt is zeer heet en kan u verbranden.
- Demonteer de onderkant van de waterkoker NIET om het risico van brand en elektrische schokken te voorkomen
- Plaats het apparaat voor gebruik op een stabiele vlakke ondergrond.
- Houd het apparaat uit de buurt van een badkuip of een ander vat met water of vloeistoffen om te voorkomen dat de elektrische onderdelen in contact komen met water.

- Steek de stekker NIET in het stopcontact en zet de waterkoker NIET aan als er GEEN water in zit.
- Raak GEEN hete oppervlakken aan, open het deksel van de waterkoker niet en haal de waterkoker NIET van de basis wanneer u de waterkoker gebruikt.
- Het apparaat is bedoeld voor gebruik in huishoudelijke en soortgelijke toepassingen zoals:
 - Personeelskeukens in winkels, kantoren en andere werkomgevingen;
 - boerderijen;
 - door klanten in hotels, motels en andere residentiële omgevingen;
 - bed & breakfast-achtige omgevingen.

PRODUCTOMSCHRIJVING



1. Ketteldekseel
2. AAN/UIT-schakelaar
3. Handgreep
4. Stroomkabel
5. Indicatielampje
6. Basis
7. Waterkoker
8. Uitloop
9. Knop om de waterkoker te openen

OPERATIE

A. VOOR HET EERSTE GEBRUIK

1. Volg de stappen 1 tot 7 van de procedure beschreven in het hoofdstuk "DE KETTLE GEBRUIKEN" hieronder. Opmerking: Zorg er bij het vullen voor dat u de markering "MAX" bereikt zonder deze te overschrijden.
2. Laat het water koken. Maak de waterkoker leeg en laat hem enkele minuten afkoelen.
3. Herhaal de hele procedure minstens 2 keer voor gebruik.

B. DE WATERKOKER GEBRUIKEN

1. Neem de waterkoker uit de basis.
2. Open het deksel door op de knop deksel te drukken.
3. Vul de waterkoker met water. Opmerking: Veeg de romp van de waterkoker en de onderkant van de waterkoker af als ze nat zijn.
4. Druk op de knop deksel terwijl u het deksel sluit om het te vergrendelen.
5. Plaats de waterkoker terug op de basis.
6. Steek de stekker in het stopcontact.
7. Druk op de AAN/UIT-knop op het handvat. De LED-indicator licht rood op.
8. Als het water kookt, schakelt de waterkoker automatisch uit en gaat het indicatielampje uit.
9. Als je de waterkoker na het koken opnieuw wilt gebruiken, laat je hem 15 minuten afkoelen voordat je hem opnieuw vult met koud water.



- **Overschrijd het "MAX"-niveau NIET. Zorg ervoor dat het waterniveau tussen de markeringen "MIN" en "MAX" staat, anders kan het water overlopen bij het koken.**
- **Om te voorkomen dat de waterkoker droogloopt, is het aan te raden deze met minstens 500 ml water te vullen.**
- **LET OP: Het lichaam van de roestvrijstalen waterkoker wordt zeer heet tijdens het kookproces. NIET aanraken. Gebruik alleen het handvat.**

REINIGING EN ONDERHOUD

PLAATS DE WATERKOKER, HET VOETSTUK, HET NETSNOER OF DE STEKKER NIET IN WATER OF EEN ANDERE VLOEISTOF.

1. Trek altijd de stekker uit het stopcontact en laat de waterkoker afkoelen voordat je hem schoonmaakt.
2. Leeg het resterende water na elk gebruik en spoel de binnenkant af.
3. Maak de buitenkant van de waterkoker en de basis schoon met een zachte, vochtige doek en droog ze daarna af met een schone, droge doek.
4. **Gebruik geen staalwol of schurende schoonmaakmiddelen om de waterkoker schoon te maken**
5. Gebruik indien nodig een antikalkmiddel voor waterkokers om te ontkalken.

Zie de onderstaande procedure voor het ontkalken met azijn.

De waterkoker ontkalken

1. Vul de waterkoker met 500 ml witte azijn en voeg water toe zonder de markering "MAX" te overschrijden.
2. Laat het meer dan 1 uur weken. Zet het apparaat niet aan.
3. Leeg de waterkoker. Veeg de kalkafzetting weg met een vochtige doek.
4. Vul de waterkoker met schoon water, breng het aan de kook en giet het water eruit.
Herhaal deze stap nogmaals.
5. Als er nog steeds kalkaanslag in de waterkoker zit, herhaal dan alle bovenstaande stappen.

Opmerking: Voer deze procedure minstens om de 3 maanden uit of als u kalkafzetting binnenin ziet.

OPSLAG

Wikkel het netsnoer onder de basis, die voorzien is van een opbergvak.

LET OP: U mag dit apparaat niet wegdoen met uw huishoudafval. Uw gemeente heeft een speciaal inzamelsysteem opgezet voor dit soort producten. Vraag op uw gemeentehuis waar zich de speciaal hiervoor bestemde containers bevinden. Elektrische en elektronische producten bevatten namelijk bestanddelen en stoffen die gevaarlijk kunnen zijn voor het milieu of voor de volksgezondheid en moeten worden gerecycleerd.

Dit pictogram geeft aan dat de elektrische en elektronische apparatuur speciaal moeten worden ingezameld. Het pictogram bestaat uit een doorgekruiste container op wielen.

Als het elektriciteits snoer kapot is, dient het vervangen te worden door de fabrikant, zijn klantenservice of een persoon met een gelijksoortige kwalificatie, om gevaar te vermijden.

Geïmporteerd door EML – PRODIS, 1 rue de Rome, 93110 Rosny-sous-Bois, Frankrijk/
Gemaakt in de V.R.C.
Op de markt gebracht door EUROTOPS VERSAND GMBH D-40764 LANGENFELD - Duitsland

