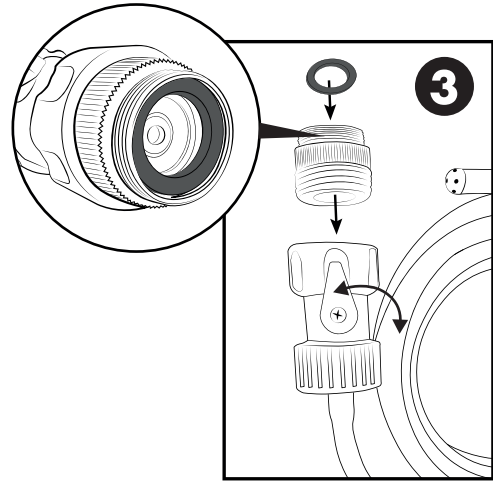
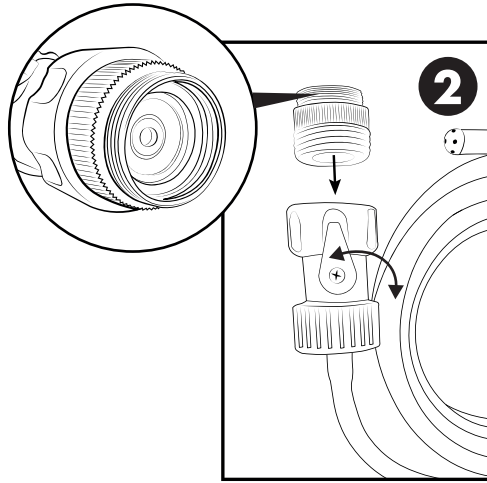
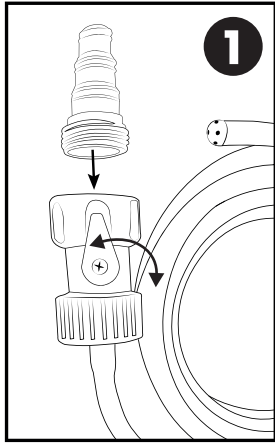




DE - Rohrfrei-Power mit Rücklaufventil / **EN** - Drain Blaster w/extra Flow-Back Valve / **FR** - Déboucheur avec clapet anti-retour / **NL** - Afvoer-vrij met terugloopventiel / **IT** - Tubazioni libere con il sistema Power con valvola di riciclo / **ES** - Poder liberador de tuberías con válvula antirretorno / **CZ** - Hadice se zpětným ventilem / **SK** - Rohrfrei-Power so spätným ventilom / **PL** - Urządzenie do przepychania rur z zaworem zwrotnym / **HU** - Leeresztés mentes, visszatérő szeleppel / **SV** - Dräneringsfri med returventil / **FI** - Tyhjennysksetön, paluuventtiillillä varustettu / **NO** - Avløpsfri med returventil / **DK** - Afløbsfri med returventil



1 Wasserschlauch Adapter für die Montage am
Wasserschlauch
Water hose adapter for mounting on the water hose
Adaptateur de tuyau d'eau pour le montage sur le
tuyau d'eau
Waterslangadapter voor montage op de waterslang
Adattatore per tubo dell'acqua per il montaggio sul
tubo dell'acqua
Adaptador para montaje en la manguera de agua
Adaptér na vodní hadici pro montáž na vodní hadici
Adaptér na vodnú hadicu na montáž na vodnú hadicu
Adapter węzła wodnego do montażu na węzła wodnym
Vízítmelő adapter a vízítmelőre történő felszereléshez
Vattenslangadapter för montering på vattenslangen
Vesiletkusovitiin vesiletkuun kiinnittämistä varten
Vannslangeadapter for montering på vannslangen
Vandslangeadapter til montering på vandslangen

2 Montage an Wasserhähne mit Innengewinde
Mounting on taps with internal thread
Montage sur robinets avec filetage intérieur
Montage op kranen met binnendraad
Montaggio su rubinetti con filettatura interna
Montaje en grifos con rosca interior
Montáž na závitníky s vnútným závitom
Montáž na kohútiky s vnútorným závitom
Szerelés belső menettel rendelkező csapokra
Montering på kranar med invändig gänga
Asennus hanoihin, joissa on sisäkierre
Montering på kraner med innvendige gjenger
Montering på haner med indvendigt gevind

3 Montage an Wasserhähne mit Außengewinde
Mounting on taps with external thread
Montage sur robinets avec filetage extérieur
Montage op kranen met buitendraad
Montaggio su rubinetti con filettatura esterna
Montaje en grifos con rosca exterior
Montáž na závitníky s vonějším závitom
Montáž na kohútiky s vonkajším závitom
Szerelés külső menettel rendelkező csapokra
Montering på kranar med utvändig gänga
Asennus hanoihin, joissa on ulkokierre
Montering på kraner med utvendige gjenge
Montering på haner med udvendigt gevind

Hinweis: Nicht geeignet bei Niederdruck-Armaturen. / **Note:** Not suitable for low-pressure taps. / **Remarque :** ne convient pas aux robinets basse pression. / **Opmerking:** Niet geschikt voor lagedrukkranen. / **Nota:** non adatto per rubinetti a bassa pressione. / **Nota:** No apto para grifos de baja presión. / **Poznámka:** Nevhodné pro nízkotlaké kohoutky. / **Poznámka:** Nevhodné pre nízkoťlakové kohútiky. / **Uwaga:** Nie nadaje się do kranów niskociśnieniowych. / **Megjegyzés:** Nem alkalmas alacsony nyomású csapokhoz. / **Anmärkning:** Ej lämplig för lågtrycksblandare. / **Huomautus:** Ei soveltu matalapainehanaille. / **Merk:** Ikke egnet for lavtrykkskraner. / **Bemærk:** Ikke egnet til lavtrykshaner.

115999

GHZ Matra AG, Max-Volmer-Str. 14, 40724 Hilden (Germany),
service@ghz-matra.de / Made in Taiwan

