


MULTIFUNCTIONELE PLATENSPELER MET FM RADIO

Lees aandachtig de gebruiksaanwijzing voor het eerste gebruik en bewaar ze op een veilige plek zodat u ze altijd kan raadplegen in de toekomst.

 **Dit toestel mag gebruikt worden door kinderen vanaf 8 jaar en door personen die fysiek, zintuiglijk of mentaal zwakker zijn of door mensen met weinig ervaring of kennis, indien ze goed in de gaten worden gehouden of als ze instructies voor het gebruik van het toestel hebben gekregen en ze de risico's begrijpen. Kinderen mogen niet met het toestel spelen. De reiniging en het onderhoud door de gebruiker mogen niet worden uitgevoerd door kinderen zonder toezicht.**

BELANGRIJKE VEILIGHEIDSVORSCHRIFTEN

Als u elektrische apparaten gebruikt, moet u altijd bepaalde basisvoorschriften respecteren.

In acht te nemen voorschriften:

1. **De instructies lezen** - U dient alle veiligheids- en gebruiksvoorschriften te lezen vooraleer u het apparaat gebruikt.
2. **Bewaren van de instructies** - U dient de veiligheids- en gebruiksvoorschriften te bewaren zodat u er indien nodig altijd beroep op kunt doen.
3. **Rekening houden met waarschuwingen** - U dient rekening te houden met de waarschuwingen die op het apparaat en in de handleiding vermeld worden.
4. **Volgen van instructies** - U dient alle gebruiksvoorschriften en bijsluiters na te volgen.
5. **Reiniging** - Trek het toestel uit de wandcontactdoos alvorens het te reinigen. Gebruik geen vloeibare reinigingsmiddelen of aerosols.
6. **Toebehoren** - Gebruik geen toebehoren dat niet door de fabrikant van het product werd aanbevolen omdat ze een gevaar kunnen vormen.
7. **Water en vocht** - Stel het toestel niet bloot aan water en vocht. Houd het toestel weg van water en andere vloeistoffen; geen enkel object dat water bevat, zoals een vaas, mag op het toestel worden geplaatst.
8. **Plaatsing** - Plaats het toestel op een veilige plaats alvorens u het gebruikt. Als het toestel slecht geplaatst is, kan het vallen en kan het worden beschadigd. De val kan eveneens een kind of een volwassene ernstig verwonden.
9. **Transport** - Dit apparaat dient voorzichtig te worden verplaatst om elk risico op beschadiging of verwonding uit te sluiten.
10. **Ventilatie** - De spleten en de openingen in de behuizing zorgen voor de ventilatie van het toestel. Ze zorgen eveneens voor een goede functionering omdat ze verhinderen dat het toestel oververhit geraakt. Het is verboden om de openingen te verstoppert of te bedekken. Dit apparaat mag niet in een afgesloten meubel zoals een bibliotheekkast of vakkenkast worden geplaatst. Dit om een correcte ventilatie te garanderen. Om het risico op brand uit te sluiten, bedek de verluchtingsgaten van het toestel niet met kranten, tafelkleden, gordijnen, enz. Plaats geen brandende kaarsen op het toestel. Plaats geen recipiënt met vloeistoffen (vazen, enz.) op het toestel. Dit zou het risico op brand of elektrocutie kunnen verhogen.
11. **Voedingsbronnen** - Dit toestel mag enkel worden aangesloten op een voedingsbron die overeenkomt met de voorschriften op het signalisatieplaatje.
12. **Bescherming van elektrische kabels** - De elektrische voedingskabels dienen beschermd te worden tegen risico's van verstrengeling, vertrappeling of beklemming.
13. **Bliksem** - Om het toestel te beschermen bij een onweer of als u voor langere periode weggaat, ontkoppelt u het toestel van de wandcontactdoos en verbreekt u de verbinding met het bekabelde netwerk. Dit zal beschadiging van het toestel door bliksem en wegvallen de spanning verhinderen.
14. **Overbelasting** - Overbelast de wandcontactdozen en de verlengkabels niet omdat dit het risico op brand of elektrocutie zou kunnen verhogen.
15. **Objecten of vloeistoffen in het toestel** - Steek nooit objecten in de openingen van het toestel omdat u zo in contact zou kunnen komen met onderdelen onder spanning of een kortsluiting veroorzaken. Dit zou een risico op elektrocutie of brand met zich meebrengen.
16. **Reparaties** - Probeer het toestel niet zelf te herstellen want u zou zich bij het openen of weghalen van elementen uit de behuizing blootstellen aan een risico op elektrocutie en andere risico's. Vertrouw reparaties steeds toe aan gekwalificeerde professionals.
17. **Schade die een reparatie vereist** - Ontkoppel het apparaat van de wandcontactdoos en vertrouw reparatie toe aan gekwalificeerde professionals in de volgende gevallen:
 - a. Indien de voedingskabel of de stekker beschadigd is.
 - b. Als het toestel niet meer werkt, zelfs niet nadat u de instructies voor probleemoplossing in de handleiding hebt opgevolgd.
 - c. Als het toestel werd blootgesteld aan regen of in contact kwam met water.
 - d. Als het toestel niet meer werkt, zelfs niet nadat u de instructies voor probleemoplossing in de handleiding hebt opgevolgd.
 - e. Als het toestel is gevallen of enige schade heeft opgelopen en niet meer werkt zoals voordien.
18. **Wisselstukken** - Als een onderdeel vervangen moet worden, zorg er dan voor dat de techniek het wisselstuk gebruikt dat door de fabrikant werd gespecificeerd of een onderdeel met dezelfde eigenschappen als het originele onderdeel. De vervanging van onderdelen door niet geautoriseerde onderdelen kan brand, elektrocutie of andere gevaren doen ontstaan.
19. **Veiligheidscontrole** - Vraag na een onderhoud of reparatie van het toestel aan de techniek om een veiligheidscontrole uit te voeren om u ervan te verzekeren dat het apparaat goed werkt.
20. **Warmte** - Dit toestel moet ver van warmtebronnen worden gehouden zoals radiators, uitlaten van warme lucht, ovens en ander materiaal (inclusief versterkers), die warmte produceren.

TE NEMEN MAATREGELEN



OM BRAND OF SCHOK GEVAAR TE VOORKOMEN, GEBRUIK DEZE STEKKER NIET MET EEN VERLENGSNOER, STOPCONTACT OF ANDERS TENZIJ DE PINNEN VOLLEDIG KUNNEN WORDEN INGEDUWD OM TE VOORKOMEN DAT DE PINNEN ONTBLOOT ZIJN.

1. Om het toestel volledig uit te schakelen, trekt u de voedingskabel uit de wandcontactdoos. U dient het apparaat steeds uit te schakelen indien het voor een lange periode niet wordt gebruikt.
2. Foutief gebruik van de bedienings- en regelknoppen of gebruik dat niet overeenstemt met de instructies in de handleiding kan mogelijk blootstelling aan gevaarlijke stralingen tot gevolg hebben.
3. Indien het apparaat slecht werkt, staak dan meteen het gebruik ervan en contacteer een deskundige dienst-na-verkoop.

WAARSCHUWING

Om de risico's op brand of elektrocutie te verminderen, mag het apparaat niet worden blootgesteld aan regen of vocht.

OPGELET

RISICO OP ELEKTROCUTIE - NIET OPENEN!

Om de risico's op elektrocutie te beperken, geen elementen uit de behuizing halen!
De interne onderdelen mogen niet door de gebruiker worden verplaatst. Vertrouw reparaties enkel toe aan deskundige professionals.



Het symbool dat een bliksemschicht met een pijl voorstelt in een gelijkzijdige driehoek waarschuwt u voor de aanwezigheid van een "gevaarlijke spanning", voldoende om iemand te elektrocuteren.



Het uitroepteken in een gelijkzijdige driehoek wijst u op de aanwezigheid belangrijke instructies voor gebruik of onderhoud (van reparaties). Deze instructies vindt u in de documentatie die bij het toestel werd geleverd.

VOOR EERSTE GEBRUIK ONDERSTAANDE VOORZORGSMAATREGELEN LEZEN

1. Kies voor een veilige plek en zorg ervoor dat het apparaat niet wordt blootgesteld aan direct zonlicht of zich in de buurt van een warmtebron bevindt.
2. Het toestel liefst niet blootstellen aan schokken, stof, koude of vocht.
3. Plaats het apparaat niet dichtbij of bovenop andere stereo apparaten welke te veel hitte afstoten.
4. Let er bij de opstelling van de platenspeler op dat de stroomvoorziening dicht bij het toestel en gemakkelijk bereikbaar is. Installeer deze ketting zodat u de voedingskabel onmiddellijk uit het stopcontact kan trekken in geval van problemen.
5. Open het toestel niet wegens gevaar op elektrocutie. Contacteer uw verkoper als er per ongeluk een vreemd object in het toestel terechtkomt.
6. Als u de voedingskabel van het toestel uit het stopcontact trekt, trek dan aan de stekker, niet aan de kabel.
7. Om het toestel volledig uit te schakelen, trekt u de voedingskabel uit de wandcontactdoos.
8. Controleer voordat u een plaat oplegt of de spanning identiek is aan die van de lokale netstroom.

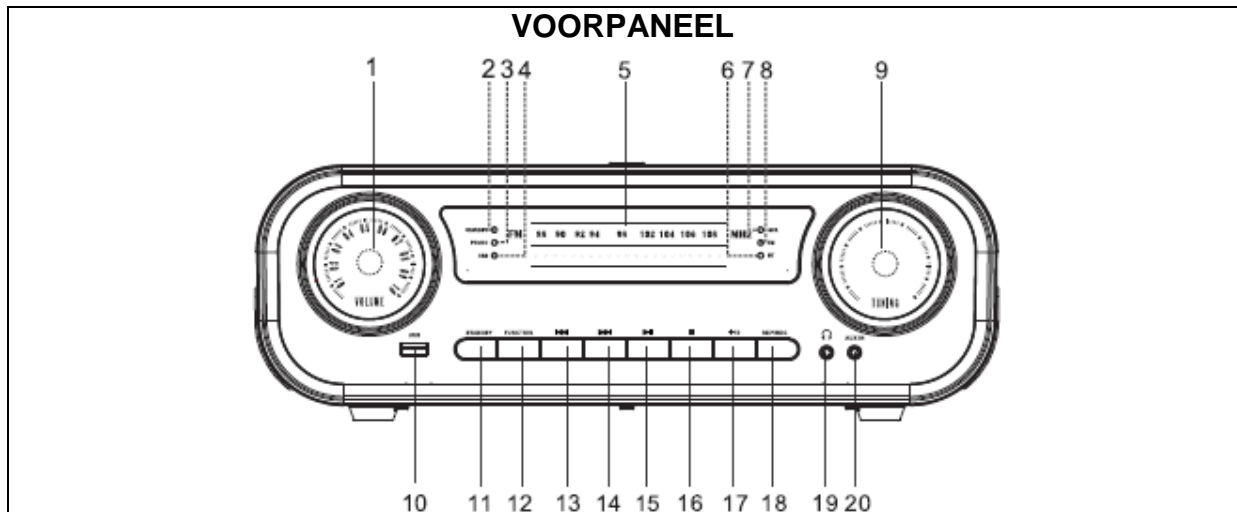
BESCHERM UW MEUBELS

Voordat u uw apparaat op fijn houten meubilair installeert of als u regelmatig op olie gebaseerde meubelpoetsmiddelen, houtconserveringsmiddelen of reinigingsmiddelen gebruikt om uw apparaat te onderhouden of schoon te maken, plaatst u kleine zelfklevende viltjes op elke bodem van de rubberen voetjes om markeringen op het meubilair te voorkomen.

SPECIFICATIES

- Multifunctionele platenspeler: 12V $\overline{\text{---}}$ 1A
- Adapter: Ingang: AC 100/240V 50/60Hz 0,65A MAX, Uitgang: 12,0V $\overline{\text{---}}$ 1A
- FM-frequentiebereik: 88 - 108MHz
- Ingebouwde luidsprekers: 2 x 1,5 W
- Riemaandrijving
- 3 snelheden (33, 45, 78t/MN)
- Bluetooth-functie 4.2
- RCA-uitgang
- 3,5 mm hoofdtelefoonaansluiting

LOCATIE VAN BEDIENINGSELEMENTEN EN INDICATOREN



- | | | |
|------------------------------|-----------------------|-----------------------|
| 1) Volumeknop | 8) FM-indicatorlampje | 15) Afspelen/Pauze |
| 2) Stand-by indicatielampje | 9) FM-afstemknop | 16) Stoppen |
| 3) Phono-lampje | 10) USB-ingang | 17) "+ 10 " toets |
| 4) USB-indicatorlampje | 11) Stand-by | 18) Herhaling /Opname |
| 5) FM-omzetter | 12) Functie | 19) Koptelefoon |
| 6) Bluetooth-indicatorlampje | 13) Vorig nummer | 20) AUX-ingang |
| 7) AUX-indicatorlampje | 14) Volgende track | |

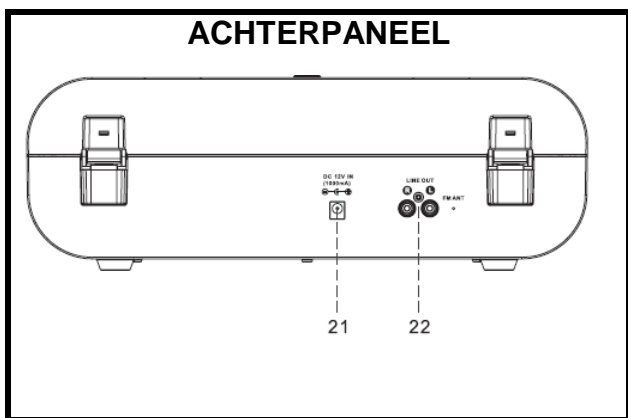
hoofdtelefoon (niet meegeleverd)

- Zorg ervoor dat het volume niet te hard staat voordat u de hoofdtelefoon gebruikt.
- Steek de hoofdtelefoon in de hoofdtelefoonaansluiting.

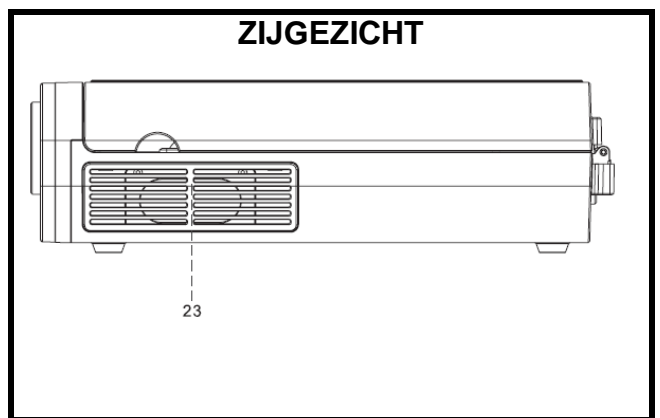
Luister niet te lang naar hoge geluidsniveaus om mogelijke gehoorschade te voorkomen.

Zorg ervoor dat u het volume instelt op een geluidsniveau dat het beste past bij uw gehoorgevoeligheid.

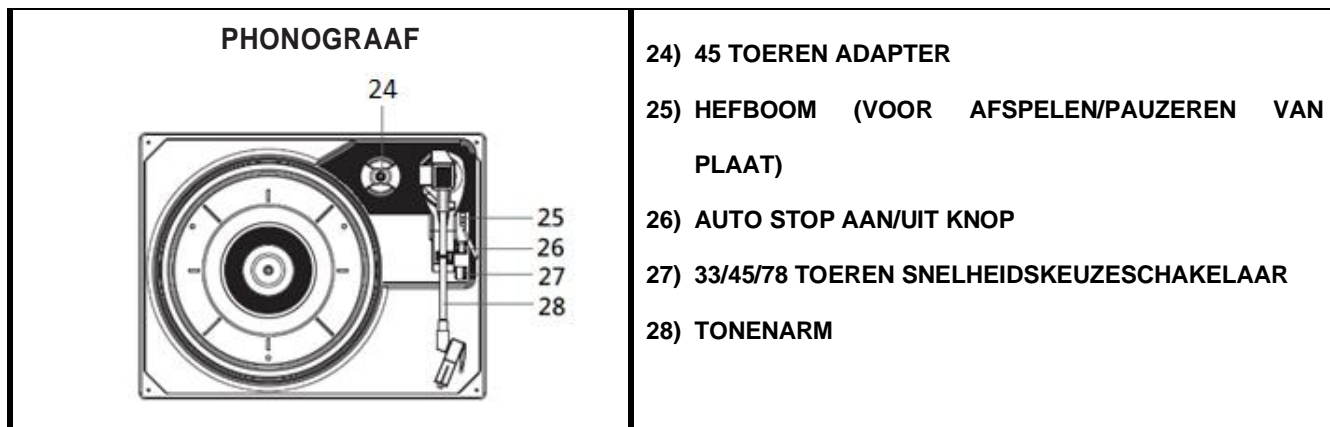
LOCATIE VAN BEDIENINGSELEMENTEN EN INDICATOREN



- 21) Voeding
22) RCA-uitgang



- 23) Spreker



GEBRUIKSAANWIJZING

Het apparaat inschakelen

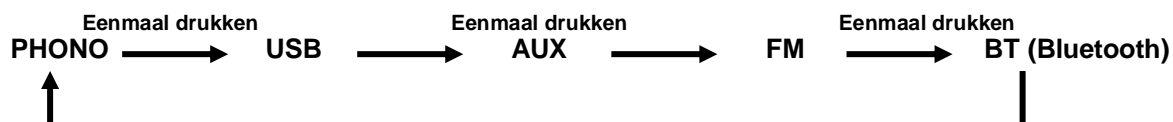
Steek het ene uiteinde van het netsnoer, aan de achterkant van de multifunctionele platenspeler, in het stopcontact. Steek het andere uiteinde, dat voorzien is van de stekker, in een stopcontact. Opmerking: Zorg ervoor dat het snoer goed in de achterkant van het apparaat zit. De stand-by LED-indicator gaat aan. Het apparaat staat aan.

STAND-BY-MODUS

Druk op de “**STANDBY**” toets (11) om over te schakelen naar de “**PHONO**” stand. De phono-indicator brandt. Druk nogmaals om over te schakelen naar de “**STANDBY**” toets. De “**STANDBY**” indicator brandt.

MODE Functie

Druk op de “**FUNCTION**” toets (12) om tussen de verschillende modi te schakelen. De volgorde is als hieronder:



OPMERKINGEN: Als u in de “**STANDBY**” modus bent, drukt u eerst op de “**STANDBY**” toets om over te schakelen naar de “**PHONO**” modus. Druk vervolgens herhaaldelijk op de “**FUNCTION**” toets om de gewenste modus te selecteren.

In een van de volgende standen: PHONO/ USB/ AUX IN en er is gedurende meer dan 10 minuten geen bediening (geen muziek, knop indrukken, enz.), dan schakelt het apparaat automatisch over naar de STANDBY stand om energie te besparen.

PHONO OPERATIE

1. Druk op de “**STANDBY**” toets om over te schakelen naar de “**PHONO**” modus. De phono-indicator licht op. Opmerking: Als u al in een andere modus bent: USB, AUX, FM of BT, druk dan herhaaldelijk op de “**FUNCTION**” toets om de “**PHONO**” modus te selecteren.
2. Til het deksel op.
3. Leg een plaat op de plaat. Zet de snelheidskiezer in de juiste stand: 33, 45 of 78 toeren, afhankelijk van het type plaat dat u hebt geplaatst. Opmerking: Als je een 45-toerenplaat hebt geplaatst, plaats dan de 45-toeren adapter in het midden.
4. Zet de autostopschakelaar op ON als je wilt dat de draaitafel stopt met draaien als hij het einde van de plaat heeft bereikt. Als de schakelaar op OFF staat, blijft de platenspeler draaien aan het einde van de plaat.

5. Verwijder de plastic beschermkap van de kop van de toonarm.
6. Maak de toonarm los van de bevestigingsclip van de toonarmsteun.
7. Duw de hefboom omhoog om de toonarm van de armsteun te tillen. Beweeg hem langzaam naar de kant van de plaat. De plaat begint te draaien. Opmerking: Als het plateau niet draait, duw dan voorzichtig op de toonarm naast de hefboom of dicht bij het midden van het plateau.
8. Duw de hefboom naar beneden en de toonarm zal voorzichtig op de plaat vallen. Het afspelen van de plaat begint.
9. Duw de hefboom omhoog om de toonarm uit het armpark te tillen, nu zal de plaat nog steeds draaien maar de phonoweergave zal stoppen. Om het afspelen voort te zetten, zet u de hefboom naar beneden.
10. Aan het einde van de plaat stopt de plaat automatisch met draaien. Duw de hefboom omhoog om de toonarm op te tillen en naar het armpark te verplaatsen en zet de hefboom vervolgens weer neer. Opmerking: De toonarm kan handmatig worden verplaatst. Til hem gewoon van de plaat en plaats hem terug in de armsteun.

BELANGRIJKE OPMERKING: Voor sommige platen kan het auto-stopgebied buiten de instelling van het toestel vallen. Het is dus mogelijk dat het afspelen van deze platen stopt voordat het laatste nummer afgelopen is. Zet in dat geval de auto-stopschakelaar op "OFF". Dan wordt er afgespeeld tot het einde van de plaat. Zet vervolgens de auto-stopschakelaar in de stand "ON" om de rotatie van de plaat te stoppen en plaats de toonarm terug op de armsteun.

PHONO-ENCODERING

Coderingsformaat: alleen MP3

1. Plaats de USB-stick in stand-by in de USB-sleuf.

Opmerkingen: Zorg ervoor dat er voldoende ruimte is op de USB-stick voordat u gaat coderen, anders is coderen niet mogelijk.

2. Druk op de "**STANDBY**" toets om over te schakelen naar de "**PHONO**" modus.
3. Volg de stappen 3 tot 7 uit het gedeelte "**PHONO BEDIENING**".
4. Druk op de "**REP/ REC**" toets. De phono-indicator knippert wanneer deze aan het coderen is.
5. Druk op de "**REP/ REC**" toets om het coderen te beëindigen. Het apparaat schakelt dan over naar de USB modus en speelt het zojuist opgenomen fragment af.

AFSPELEN VAN AUDIOBESTANDEN VIA USB OPSLAGMEDIA

Compatibele audiobestanden: MP3, WAV en WMA.

Maximale capaciteit van SD-kaart: 32 GB (niet meegeleverd)

1. Sluit de USB-stick aan.
2. Druk herhaaldelijk op de "**FUNCTION**" toets om de USB-modus te selecteren. Opmerking: als het apparaat in de **STANDBY** modus staat (de standby indicator brandt), druk dan eerst op de "**STANDBY**" toets om over te schakelen naar de "**PHONO**" modus voordat u op de "**FUNCTION**" toets drukt.
3. Als er audiobestanden op de USB-opslagmedia staan, wordt het afspelen automatisch gestart. Druk eenmaal op de "Play/ Pause" toets **▶||** om te pauzeren. Druk nogmaals om het afspelen te hervatten.
4. Druk op de **stop toets** **■** om het afspelen van audio te stoppen.
5. Druk tijdens het afspelen eenmaal op **▶▶** of **◀◀** om het volgende of vorige bestand af te spelen. Houd **▶▶** of **◀◀** ingedrukt om snel vooruit of terug te spoelen door het audiobestand.

"**+10**"-TOETS VOOR SNEL ZOEKEN NAAR MP3

Druk op de "**+10**" toets en het apparaat zal de volgende 10 nummers overslaan voor een snellere selectie van mp3 audiobestanden..

HERHAALFUNCTIE

- Druk tijdens **USB**-weergave van uw favoriete nummer eenmaal op de "**REP/ REC**"-toets. De USB-indicator knippert. Het afspelen van dit ene nummer zal herhaaldelijk worden uitgevoerd.
- Druk nogmaals op de "**REP/ REC knop**". De USB-indicator knippert snel. Alle nummers op het USB-apparaat zullen herhaaldelijk in een cyclus worden afgespeeld.

Belangrijke opmerking: Er zijn talloze producenten van USB-apparaten en hun producten variëren in formaat. We kunnen daarom niet garanderen dat dit apparaat alle USB-apparaten van elk merk ondersteunt.

HULP IN FUNCTIE

1. Druk herhaaldelijk op de knop "**FUNCTION**" om de modus "**AUX**" te selecteren. De AUX indicator licht op. Opmerking: Als u in **STANDBY** modus bent, druk dan eerst op de **STANDBY** toets om over te schakelen naar de '**PHONO**' modus voordat u op de '**FUNCTION**' toets drukt.
2. Sluit uw externe audioapparaat aan op uw apparaat (AUX IN-poort) met behulp van een 3,5 mm aansluitkabel (niet meegeleverd).

AUX IN CODERING

Coderingsformaat: alleen MP3

1. Plaats de USB-stick in stand-by in de USB-sleuf.

Opmerkingen: Zorg ervoor dat er voldoende ruimte is op de USB-stick voordat u gaat coderen, anders is coderen niet mogelijk.
--

2. Druk op de "**STANDBY**" toets om over te schakelen naar de "**PHONO**" modus.
3. Druk herhaaldelijk op de "**FUNCTION**" toets om de "**AUX**" modus te selecteren.
4. Gebruik een AUX kabel (niet meegeleverd) om de platenspeler (AUX poort) te verbinden met de externe audio.
5. Druk op de "**REP/ REC**" toets. De phono-indicator zal knipperen tijdens het coderen.
6. Druk nogmaals op de "**REP/ REC**" toets om het coderen te beëindigen. Het apparaat schakelt dan over naar de USB modus en speelt af wat u zojuist heeft opgenomen.

FM RADIO

1. Druk herhaaldelijk op de "**FUNCTION**" toets (**12**) om "**FM**" (radiomodus) te selecteren. De FM indicator licht op.
2. Draai aan de afstemknop (**9**) om de gewenste frequentie van het radiokanaal te selecteren, die wordt weergegeven op de radioschaal.
3. Draai aan de volumeknop (**1**) om het volume in te stellen.
4. Voor de beste ontvangst moet u de ingebouwde FM-draadantenne die aan de achterkant van de behuizing hangt, volledig uitrollen. Strek hem volledig uit en pas de positie en richting aan tot u de beste ontvangst hebt.

WERKING VAN BLUETOOTH (BT)

- Schakel het bluetooth-apparaat in voordat u de platenspeler koppelt aan het apparaat bluetooth (telefoon, smartphone, tablet, enz.). Activeer de bluetooth-functie in het instellingenmenu van uw apparaat.
-
- Druk herhaaldelijk op de "**FUNCTION**" toets om de bluetooth modus te selecteren. De "**BT**" indicator licht blauw op en knippert. Opmerking: Als u in de "**STANDBY**" modus bent, druk dan eerst op de **STANDBY** toets om over te schakelen naar de "**PHONO**" modus voordat u op de

“FUNCTION” toets drukt.

-
- Wanneer de **“BT”** indicator blauw knippert, is het apparaat klaar om verbonden te worden met uw bluetooth apparaat.
- Selecteer **“NEMOTECH”** en klik vervolgens op “associëren” om de koppeling uit te voeren. Opmerking: Als u om een verbodingscode wordt gevraagd, voer dan “0000” in. Raadpleeg de handleiding van uw bluetooth-apparaat voor meer informatie.
- Wanneer de platenspeler succesvol is verbonden met je apparaat, zal de blauwe “BT” indicator continu branden (niet meer knipperen). Vervolgens kun je muziek afspelen vanaf je bluetooth-apparaat en is deze hoorbaar op de platenspeler.

OPMERKING: Zorg ervoor dat de afstand tussen je bluetooth-apparaat en het apparaat niet meer dan 10 meter bedraagt.

DE RECORDSPELER AANSLUITEN OP LUIDSPREKER, AMPLIFIER, MIXER, enz.

Gebruik een RCA-kabel (niet meegeleverd) om de RCA-uitgang (22) aan te sluiten op luidsprekers, een versterker enz. met een eigen voeding.

Zorg ervoor dat de rode en witte kabels goed vastzitten in respectievelijk de rode en witte aansluitingen.

Stel het volume in op het gewenste niveau.



LET OP: U mag dit apparaat niet wegdoen met uw huishoudafval. Uw gemeente heeft een speciaal inzamelsysteem opgezet voor dit soort producten. Vraag op uw gemeentehuis waar zich de speciaal hiervoor bestemde containers bevinden. Elektrische en elektronische producten bevatten namelijk bestanddelen en stoffen die gevaarlijk kunnen zijn voor het milieu of voor de volksgezondheid en moeten worden gerecycled.

Dit pictogram geeft aan dat de elektrische en elektronische apparatuur speciaal moeten worden ingezameld. Het pictogram bestaat uit een doorgekruiste container op wielen.

Als het elektriciteitssnoer kapot is, dient het vervangen te worden door de fabrikant, zijn klantenservice of een persoon met een gelijksoortige kwalificatie, om gevaar te vermijden.

Geïmporteerd door EML – PRODIS, 1 rue de Rome F-93110 Rosny-sous-Bois/ Gemaakt in de V.R.C.

Op de markt gebracht door EUROTOPS VERSAND GMBH D-40764 LANGENFELD

