

## TOURNE-DISQUE MULTIFONCTION AVEC RADIO FM



**Veillez lire attentivement le mode d'emploi avant toute utilisation et le conserver dans un endroit sûr pour pouvoir vous y reporter à l'avenir.**



**Cet appareil peut être utilisé par des enfants âgés d'au moins 8 ans et par des personnes ayant des capacités physiques, sensorielles ou mentales réduites ou dénuées d'expérience ou de connaissance, s'ils (si elles) sont correctement surveillé(e)s ou si des instructions relatives à l'utilisation de l'appareil en toute sécurité leur ont été données et si les risques encourus ont été appréhendés. Les enfants ne doivent pas jouer avec l'appareil. Le nettoyage et l'entretien par l'utilisateur ne doivent pas être effectués par des enfants sans surveillance.**

# CONSIGNES DE SÉCURITÉ IMPORTANTES

Lorsque vous utilisez des appareils électriques, vous devez toujours respecter certaines précautions de base.

## Précautions à respecter :

1. **Lire les instructions** - Vous devez lire toutes les consignes de sécurité et d'utilisation avant d'utiliser l'appareil.
2. **Conserver les instructions** - Vous devez conserver les consignes de sécurité et d'utilisation pour pouvoir vous y reporter si besoin.
3. **Tenir compte des avertissements** - Vous devez vous conformer à tous les avertissements figurant sur l'appareil et dans le manuel.
4. **Suivre les instructions** - Vous devez respecter toutes les consignes d'utilisation et notices.
5. **Nettoyage** - Débranchez l'appareil de la prise murale avant de le nettoyer. N'utilisez pas de nettoyeurs liquides ou en aérosol.
6. **Accessoires** - N'utilisez pas d'accessoires non recommandés par le fabricant du produit car ils pourraient être source de danger.
7. **Eau et humidité** - Évitez d'exposer l'appareil à l'eau et à l'humidité. Gardez cet appareil à l'abri de l'eau et de tout autre liquide ; aucun objet contenant de l'eau, tel qu'un vase, ne doit être posé sur cet appareil.
8. **Emplacement** - Placez l'appareil dans un endroit sûr avant toute utilisation. S'il est mal placé, l'appareil peut tomber et subir des détériorations. Sa chute pourrait également blesser gravement un enfant ou un adulte.
9. **Transport** - Cet appareil doit être déplacé avec prudence pour éviter tout risque de détérioration et de blessure.
10. **Ventilation** - Les fentes et ouvertures du boîtier servent à la ventilation de l'appareil. Elles assurent ainsi son bon fonctionnement en l'empêchant de surchauffer. Il est interdit de boucher ou couvrir ces ouvertures. Cet appareil ne doit pas être placé dans un meuble fermé de type bibliothèque ou casier, à moins d'assurer une ventilation correcte.  
Pour ne pas risquer un incendie, ne couvrez pas les orifices d'aération de l'appareil avec des journaux, nappes, rideaux, etc. Et ne placez pas de bougies allumées sur l'appareil. Ne placez pas de récipients remplis de liquides (vases, etc.) sur l'appareil. Ceci ferait courir un risque d'incendie ou d'électrocution.
11. **Sources d'alimentation** - Cet appareil ne doit être branché qu'à une source d'alimentation conforme aux indications de la plaque signalétique.
12. **Protection des câbles électriques** - Les câbles d'alimentation électrique doivent être protégés contre tout risque d'enchevêtrement, de piétinement ou de pincement.
13. **Foudre** - Pour protéger l'appareil en cas d'orage ou lorsque vous quittez les lieux pour une période prolongée, débranchez-le de la prise murale et déconnectez la liaison au réseau câblé. Ceci empêchera que votre appareil puisse être endommagé par la foudre et les sautes de tension.
14. **Surcharge** - Ne mettez pas les prises murales et les rallonges de câbles en surcharge car cela pourrait engendrer un risque d'incendie ou d'électrocution.
15. **Introduction d'objets ou de liquides** - N'introduisez jamais des objets dans les ouvertures de l'appareil car vous pourriez entrer au contact de composants sous tension ou causer un court-circuit et il y aurait risque d'électrocution ou d'incendie.
16. **Réparations** - Ne cherchez pas à réparer cet appareil vous-même car en ouvrant ou en retirant les éléments du boîtier vous vous exposeriez à un risque d'électrocution et autres risques. Confiez toutes les réparations à des professionnels qualifiés.
17. **Détérioration nécessitant réparation** - Débranchez l'appareil de la prise murale et confiez la réparation à des professionnels qualifiés dans les cas suivants :
  - a. Si le cordon d'alimentation ou la prise sont endommagés.
  - b. Si du liquide ou des objets sont tombés dans l'appareil.
  - c. Si l'appareil a été exposé à la pluie ou mis au contact de l'eau.
  - d. Si l'appareil ne fonctionne pas même après avoir suivi les consignes de résolution des problèmes du manuel.
  - e. Si l'appareil est tombé ou a subi des détériorations quelconques et qu'il ne fonctionne plus comme avant.
18. **Pièces de rechange** - Si une pièce doit être changée, assurez-vous que le technicien utilise bien la

pièce de rechange spécifiée par le fabricant ou bien une pièce avec les mêmes caractéristiques que la pièce d'origine. Le remplacement de pièces par des pièces non autorisées peut être source d'incendie, d'électrocution ou d'autres dangers.

19. **Contrôle de sécurité** - Après une opération d'entretien ou une réparation effectuée sur l'appareil, demandez au technicien de procéder aux contrôles de sécurité pour s'assurer que l'appareil est en bon état de marche.
20. **Chaleur** - Cet appareil doit être placé loin des sources de chaleur telles que les radiateurs, les sorties d'air chaud, les fours et autres dispositifs (y compris des amplificateurs) produisant de la chaleur.

## PRÉCAUTIONS À PRENDRE



**AFIN DE PREVENIR TOUT RISQUE D'INCENDIE OU D'ÉLECTROCUTION, N'UTILISEZ PAS CETTE FICHE AVEC UNE RALLONGE, MULTIPRISE OU AUTRE CONNECTEUR A MOINS QUE LES FICHES NE PUISSENT S'INSÉRER À FOND POUR EMPÊCHER LEUR EXPOSITION.**

1. Pour éteindre complètement l'appareil, débranchez le cordon d'alimentation de la prise murale. Vous devez toujours débrancher l'appareil s'il doit rester inutilisé pendant une période prolongée.
2. Une utilisation incorrecte des boutons de commande et des réglages ou une utilisation différente de ce qui est spécifié dans le présent manuel peut vous exposer à des radiations dangereuses.
3. Si cet appareil fonctionne mal, interrompez toute utilisation et contactez un centre de service après-vente qualifié.

### AVERTISSEMENT

Pour réduire les risques d'incendie ou d'électrocution, n'exposez pas cet appareil à la pluie ou à l'humidité.

### ATTENTION

#### RISQUE D'ÉLECTROCUTION - NE PAS OUVRIR !

Pour réduire les risques d'électrocution, ne retirez pas les éléments du boîtier.

Les pièces internes ne doivent pas être manipulées par l'utilisateur. Confiez toutes les réparations à des professionnels qualifiés.



Le symbole représentant un éclair avec une pointe de flèche à l'intérieur d'un triangle équilatéral vous prévient de la présence d'une "tension dangereuse" suffisante pour électrocuter des personnes.



Le point d'exclamation à l'intérieur d'un triangle équilatéral vous prévient de la présence d'instructions d'utilisation ou d'entretien (de réparation) importantes dans la documentation accompagnant l'appareil.

### AVANT TOUTE UTILISATION, LIRE LES PRÉCAUTIONS CI-DESSOUS:

1. Choisissez un emplacement sûr et évitez de placer l'appareil à un endroit exposé à la lumière directe du soleil ou près d'une source de chaleur.
2. Évitez les emplacements où l'appareil pourrait être exposé à des vibrations, à la présence de poussières, au froid ou à l'humidité.
3. Ne pas placer l'appareil près de ou sur d'autres équipements stéréo qui dégagent trop de chaleur.
4. Lors de la mise en place du tourne disque, veillez à ce que la prise de courant soit située près de l'appareil et facilement accessible. Installez cette chaîne afin de pouvoir débrancher immédiatement le cordon d'alimentation de la prise secteur en cas de problème.
5. N'ouvrez pas l'appareil car il y aurait risque d'électrocution. Si un corps étranger est introduit accidentellement dans l'appareil, contactez votre vendeur.
6. Lorsque vous débranchez le cordon d'alimentation de l'appareil, retirez la prise, Ne tirez PAS sur le câble.
7. Pour éteindre complètement l'appareil, débranchez le cordon d'alimentation de la prise murale.
8. Avant d'utiliser la platine, vérifiez que sa tension de fonctionnement est identique à celle du courant secteur local.

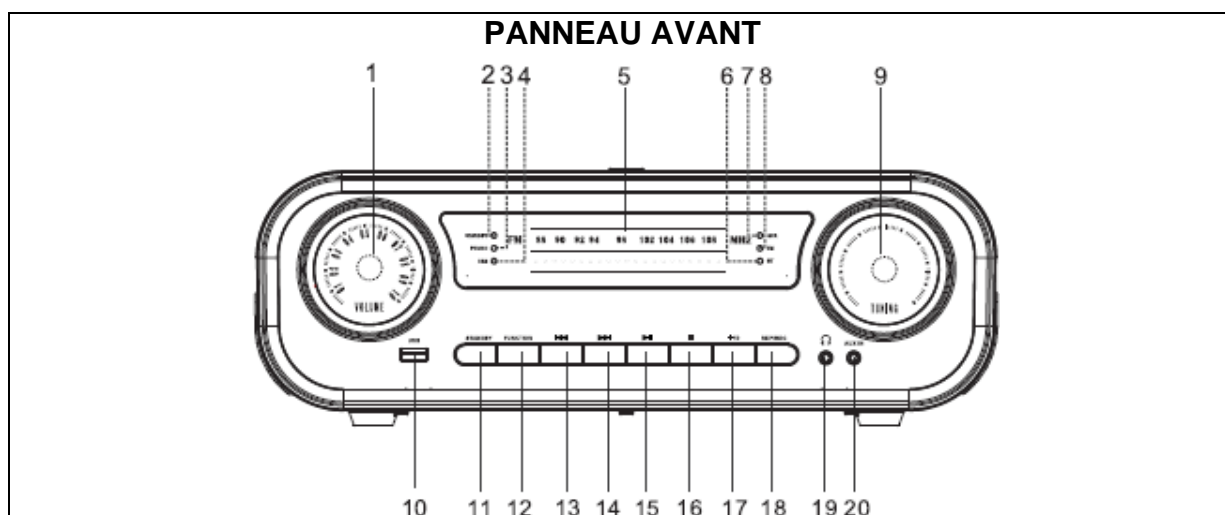
## **PROTÉGEZ VOS MEUBLES**

Avant d'installer votre appareil sur un meuble en bois fin ou si vous utilisez régulièrement des produits à polir à base d'huile, des produits de préservation du bois ou des sprays de nettoyage pour entretenir ou nettoyer votre appareil, placez de petits tampons en feutre autocollants sous chaque pied afin d'éviter de marquer le meuble.

## **SPÉCIFICATIONS**

- Tourne-disque multifonction : 12V  $\overline{\text{---}}$  1A
- Adaptateur : Entrée : AC 100/240V 50/ 60Hz 0,65A MAX, Sortie : 12,0V  $\overline{\text{---}}$  1A
- Gamme de fréquences FM : 88 - 108 MHz
- Haut-parleurs intégrés : 2 x 1,5 W
- Entraînement par courroie
- 3 Vitesses (33, 45, 78t/MN)
- Fonction Bluetooth 4.2
- Sortie RCA
- Prise d'écouteurs 3,5 mm

## **EMPLACEMENT DES CONTRÔLES ET DES INDICATEURS**



- |                     |                       |                                |
|---------------------|-----------------------|--------------------------------|
| 1) Bouton de volume | 8) Voyant FM          | 15) Lecture/Pause              |
| 2) Voyant de veille | 9) Bouton d'accord FM | 16) Arrêt                      |
| 3) Voyant Phono     | 10) Entrée USB        | 17) Touche « + 10 »            |
| 4) Voyant USB       | 11) Veille            | 18) Répétition /Enregistrement |
| 5) Sélecteur FM     | 12) Fonction          | 19) Écouteurs                  |
| 6) Voyant Bluetooth | 13) Piste précédente  | 20) Entrée AUX                 |
| 7) Voyant AUX       | 14) Piste suivante    |                                |

### **Écouteurs (non inclus)**

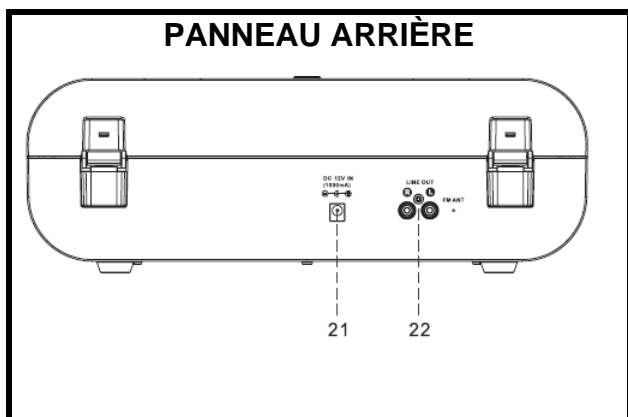
- Assurez-vous que le volume n'est pas trop élevé avant d'utiliser vos écouteurs.
- Insérez les écouteurs dans la prise aux écouteurs.



**Pour éviter d'éventuels dommages auditifs, n'écoutez pas à des niveaux de volume élevés pendant de longues périodes.**

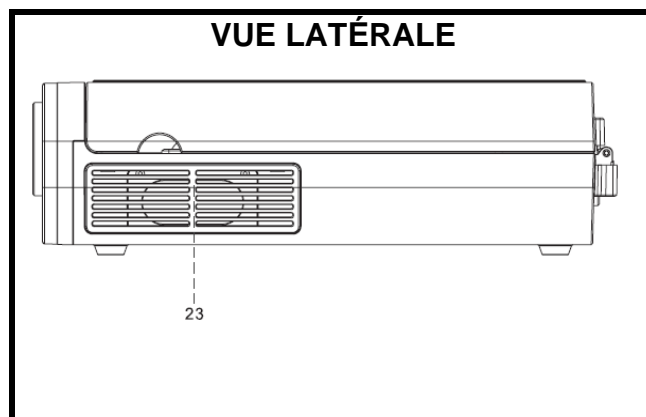
**Veillez à régler le volume à un niveau sonore adapté à votre sensibilité auditive.**

## EMPLACEMENT DES CONTRÔLES ET DES INDICATEURS

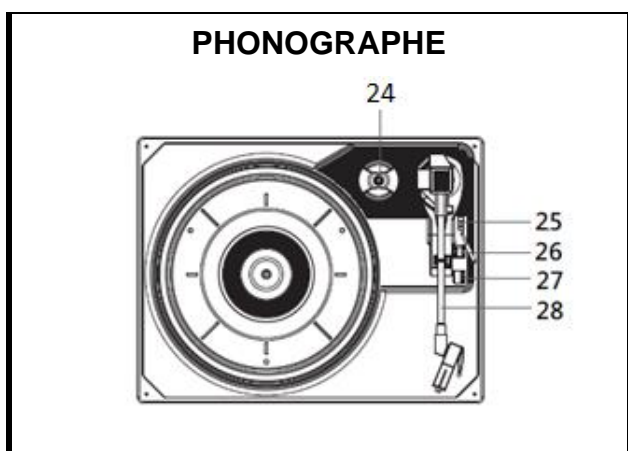


21) Alimentation

22) Sortie RCA



23) Haut-parleur



24) ADAPTATEUR 45 TOURS

25) LEVIER DE LEVAGE (POUR LECTURE ET PAUSE)

26) BOUTON MARCHÉ/ARRÊT DE L'ARRÊT AUTOMATIQUE

27) SÉLECTEUR DE VITESSE 33/45/78 TR/MIN

28) BRAS DE LECTURE

## INSTRUCTIONS DE FONCTIONNEMENT

### Mise sous tension de l'appareil

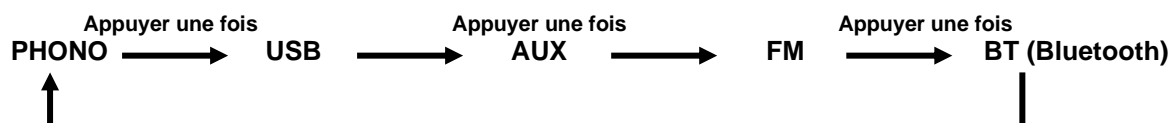
Insérez une extrémité du cordon d'alimentation dans la prise de courant à l'arrière du lecteur de tourne-disque multifonction. Branchez l'autre extrémité, munie d'une fiche secteur, dans une prise de courant. Remarque : Veillez à ce que le cordon soit bien inséré à l'arrière de l'appareil. Le voyant LED de veille s'allume. L'appareil est allumé.

### MODE VEILLE

Appuyez sur la touche « **VEILLE** » (11) pour passer en mode « **PHONO** ». Le voyant phono s'allume. Appuyez à nouveau sur la touche « **VEILLE** » pour passer au mode « **VEILLE** ». Le voyant de « **VEILLE** » s'allume.

### MODE Fonction

Appuyez sur la touche « **FONCTION** » (12) pour passer d'un mode à l'autre. La séquence est la suivante :



**REMARQUES:** Si vous êtes en mode « **VEILLE** », appuyez d'abord sur la touche « **VEILLE** » pour passer en mode « **PHONO** ». Appuyez ensuite plusieurs fois sur la touche « **FONCTION** » pour sélectionner le mode désiré.

Si vous êtes dans l'un des modes suivants : PHONO/ USB/ AUX IN et qu'il n'y a aucune opération (pas de musique, pression sur un bouton, etc.) pendant plus de 10 minutes, l'appareil passe automatiquement en mode VEILLE pour économiser l'énergie.

## FONCTIONNEMENT DU PHONO

1. Appuyez sur la touche « **VEILLE** » pour passer en mode « **PHONO** ». Le voyant de phono s'allume. Remarque : Si vous êtes déjà dans un autre mode : USB, AUX, FM ou BT, appuyez plusieurs fois sur la touche « **FONCTION** » pour sélectionner le mode « **PHONO** ».
2. Soulevez le couvercle.
3. Placez un disque sur le plateau. Réglez le sélecteur de vitesse sur la position appropriée : 33, 45 ou 78 tours/MIN, selon le type de disque que vous avez placé. Remarque : Si vous placez un disque de 45 tours/MIN, placez l'adaptateur 45 tours/MIN au centre.
4. Réglez la commande d'arrêt automatique sur ON si vous souhaitez que le plateau s'arrête de tourner lorsqu'il a atteint la fin du disque. Si le commutateur est réglé sur OFF, le plateau continuera à tourner à la fin du disque.
5. Retirez le couvercle de protection en plastique de la tête du bras de lecture.
6. Détachez le bras de lecture du clip de fixation du repose-bras de lecture.
7. Poussez le levier de levage vers le haut pour soulever le bras de lecture du repose-bras. Déplacez-le lentement vers le côté disque. Le plateau commence à tourner. Remarque : Si le plateau ne tourne pas, poussez doucement le bras de lecture à côté du levier de levage ou près du centre du plateau.
8. Poussez le levier de levage vers le bas et le bras de lecture tombera doucement sur le disque. La lecture du disque commence.
9. Poussez le levier de levage vers le haut pour soulever le bras de lecture du parc à bras, le plateau continue de tourner mais la lecture du phono s'arrête. Pour continuer la lecture, abaissez le levier de levage.
10. A la fin du disque, le plateau s'arrête automatiquement de tourner. Poussez le levier de levage vers le haut pour soulever le bras de lecture et le déplacer vers le parc à bras, puis abaissez le levier de levage. Remarque : Le bras de lecture peut être déplacé manuellement. Il suffit de le soulever du disque et de le replacer sur le repose-bras.

REMARQUE IMPORTANTE : Pour certains disques, la zone d'arrêt automatique peut être en dehors du réglage de l'appareil. La lecture de ces disques peut donc s'arrêter avant la fin de la dernière piste. Dans ce cas, placez l'interrupteur d'arrêt automatique sur la position « OFF ». La lecture se poursuivra jusqu'à la fin de l'enregistrement. Ensuite, pour arrêter la rotation du plateau, placez l'interrupteur d'arrêt automatique sur la position « ON », puis replacez le bras de lecture sur le repose-bras.

## ENCODAGE DU PHONO

### Format d'encodage : MP3 uniquement

1. En mode veille, insérez la clé USB dans la fente USB.




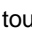

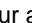
Remarques : Assurez-vous qu'il y a suffisamment d'espace sur la clé USB avant l'opération d'encodage, sinon il ne sera pas possible de l'effectuer.
---

2. Appuyez sur la touche « **VEILLE** » pour passer en mode « **PHONO** ».
3. Suivez les étapes 3 à 7 de la section « FONCTIONNEMENT DU PHONO ».
4. Appuyez sur la touche « **REP/ REC** ». Le voyant de phono clignote alors lorsqu'il est en cours d'encodage.
5. Pour terminer l'encodage, appuyez sur la touche « **REP/ REC** ». L'appareil passe alors en mode USB et lit la piste que vous venez d'enregistrer.

## LECTURE DE FICHIERS AUDIO VIA UN SUPPORT DE STOCKAGE USB

**Fichiers audio compatibles : MP3, WAV et WMA.**

**Capacité maximale de la carte SD : 32GB (non inclus)**

1. Branchez la clé USB.
2. Appuyez plusieurs fois sur la touche « **FONCTION** » pour sélectionner le mode USB. Remarque : si l'appareil est en mode VEILLE (le voyant de veille est allumé), appuyez d'abord sur la touche « **VEILLE** » pour passer en mode « **PHONO** » avant d'appuyer sur la touche « **FONCTION** ».
3. S'il y a des fichiers audio sur le support de stockage USB, la lecture démarre automatiquement. Appuyez une fois sur la touche « Lecture / Pause »  pour faire une pause. Appuyez à nouveau pour reprendre la lecture.
4. Appuyez sur la touche « **Arrêt** »  pour arrêter la lecture audio
5. Pendant la lecture, appuyez une fois sur la touche  ou  pour lire le fichier suivant ou précédent. Maintenez la touche  ou  enfoncée pour avancer ou reculer rapidement dans le fichier audio.

### TOUCHE « +10 » POUR LA RECHERCHE RAPIDE DE MP3

Appuyez sur la touche « +10 » et l'appareil sautera les 10 pistes suivantes pour une sélection plus rapide des fichiers audio mp3.

### FONCTION DE RÉPÉTITION

- Pendant la lecture **USB** de votre piste préférée, appuyez une fois sur la touche « **REP/ REC** ». Le voyant USB clignote. La lecture de cette piste unique sera répétée.
- Appuyez à nouveau sur la touche « **REP/ REC** ». Le voyant USB clignote rapidement. Toutes les pistes contenues dans le périphérique **USB** seront lues de manière répétée dans un cycle.

**Remarque importante :** Il existe de nombreux fabricants de périphériques USB et leurs produits varient en termes de format. Nous ne pouvons donc pas garantir que cet appareil est compatible avec tous les dispositifs USB de toutes les marques.

## FONCTION AUX IN

1. Appuyez plusieurs fois sur le bouton « **FONCTION** » pour sélectionner le mode « **AUX** ». Le voyant **AUX** s'allume. Remarque : Si vous êtes en mode **VEILLE**, appuyez d'abord sur la touche « **VEILLE** » pour passer en mode « **PHONO** » avant d'appuyer sur la touche « **FONCTION** ».
2. Connectez votre appareil audio externe à votre appareil (port **AUX IN**), à l'aide d'un câble de prise 3,5 mm (non fourni).

## ENCODAGE AUX IN

**Format d'encodage : MP3 uniquement**

1. En mode veille, insérez la clé USB dans la fente USB.

Remarque : Assurez-vous qu'il y a suffisamment d'espace sur la clé USB avant l'opération d'encodage, sinon il ne sera pas possible de l'effectuer.

2. Appuyez sur la touche « **VEILLE** » pour passer en mode « **PHONO** ».
3. Appuyez plusieurs fois sur la touche « **FONCTION** » pour sélectionner le mode « **AUX** ».
4. Utilisez un câble **AUX** (non fourni) pour connecter le plateau (port **AUX**) à l'audio externe.
5. Appuyez sur la touche « **REP/ REC** ». Le voyant de phono clignote alors lorsqu'il est en cours d'encodage.
6. Pour terminer l'encodage, appuyez à nouveau sur la touche « **REP/ REC** ». L'appareil passe alors en mode **USB** et lit ce que vous venez d'enregistrer.

## RADIO FM

1. Appuyez plusieurs fois sur la touche « **FONCTION** » (12) pour sélectionner « **FM** » (mode radio). Le voyant FM s'allume.
2. Tournez le bouton d'accord FM (9) pour sélectionner la fréquence du canal radio désiré, qui est indiquée sur l'échelle radio.
3. Tournez le bouton de volume (1) pour régler le volume.
4. Pour une meilleure réception, déroulez complètement l'antenne FM intégrée suspendue à l'arrière de l'appareil. Déployez-la complètement et réglez sa position et sa direction jusqu'à ce que vous obteniez la meilleure réception.

## FONCTIONNEMENT DU BLUETOOTH (BT)

- Avant d'associer le plateau au dispositif bluetooth (téléphone, Smartphone, tablette, etc.), allumez le dispositif bluetooth. Activez la fonction bluetooth dans le menu de réglage de votre appareil.
- Appuyez plusieurs fois sur la touche « **FONCTION** » pour sélectionner le mode bluetooth. Le voyant « **BT** » s'allume en bleu et clignote. Remarque : Si vous êtes en mode « **VEILLE** », appuyez d'abord sur la touche « **VEILLE** » pour passer en mode « **PHONO** » avant d'appuyer sur la touche « **FONCTION** ».
- Lorsque le voyant « **BT** » clignote en bleu, l'appareil est prêt à être connecté à votre appareil Bluetooth.
- Sélectionnez « **NEMOTECH** » puis cliquez sur « associer » pour effectuer l'opération d'appairage. Remarque : Si un code d'association vous est demandé, entrez « 0000 ». Pour plus d'informations, reportez-vous au manuel de votre appareil Bluetooth.
- Lorsque le plateau est connecté avec succès à votre appareil, l'indicateur bleu « **BT** » est fixe (il ne clignote plus). Vous pouvez alors jouer de la musique à partir de votre appareil Bluetooth et le plateau peut l'entendre.

**REMARQUE** : Assurez-vous que la distance entre votre appareil Bluetooth et l'appareil est inférieure à 10 mètres.

## RACCORDEMENT DU LECTEUR D'ENREGISTREMENTS À DES ENCEINTEURS, À UN AMPLIFICATEUR, À UNE MIXERIE, etc.

Utilisez un câble RCA (non fourni) pour connecter la sortie RCA (22) à des haut-parleurs, un amplificateur, etc. disposant de leur propre alimentation.

Veillez à ce que les câbles rouge et blanc soient bien insérés dans les prises rouge et blanche respectivement. Réglez le volume au niveau souhaité.

**ATTENTION** : Vous ne devez pas vous débarrasser de cet appareil avec vos déchets ménagers. Un système de collecte sélective pour ce type de produit est mis en place par les communes, vous devez vous renseigner auprès de votre mairie afin d'en connaître les emplacements. En effet, les produits électriques et électroniques contiennent des substances dangereuses qui ont des effets néfastes sur l'environnement ou la santé humaine et doivent être recyclés.

Ce symbole indique que les équipements électriques et électroniques font l'objet d'une collecte sélective, il représente une poubelle sur roues barrée d'une croix.

Si le câble d'alimentation est endommagé, il doit être remplacé par le fabricant, son service après-vente ou une personne de qualification similaire afin d'éviter un danger.

Importé par EML – PRODIS, 1 rue de Rome 93110 Rosny-sous-Bois-France/ Fabriqué en R.P.C.

Commercialisé par EUROTUPS VERSAND GMBH D-40764 LANGENFELD



Points de collecte sur [www.quefairedemesdechets.fr](http://www.quefairedemesdechets.fr)  
Privilégiez la réparation ou le don de votre appareil !

