

ENERGYSAVER



**Deutsch**

**Gebrauchsanleitung**  
ab Seite 3

**Heizlüfter**

**English**

**Instructions for Use**  
from page 7

**Fan heater**

**Français**

**Mode d'emploi**  
à partir de la page 11

**Aérotherme**

**Nederlands**

**Gebruiksaanwijzing**  
vanaf pagina 15

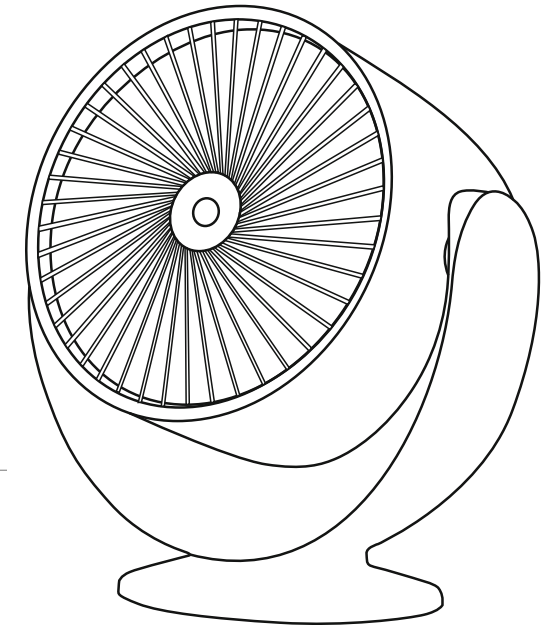
**Ventilatorkachel**

Sehr geehrte Kundin, sehr geehrter Kunde,

wir freuen uns, dass Sie sich für dieses Produkt entschieden haben. Sollten Sie Fragen haben, kontaktieren Sie den Kundenservice über unsere Mailadresse:

**kundenservice@hsphanseshopping.de**

Bitte lesen Sie vor dem ersten Gebrauch des Produktes die Anleitung sorgfältig durch und bewahren Sie sie gut auf. Bei Weitergabe des Produktes ist diese Anleitung mit auszuhändigen. Hersteller und Importeur übernehmen keine Haftung, wenn die Angaben in dieser Anleitung nicht beachtet werden! Im Rahmen ständiger Weiterentwicklung behalten.



## LIEFERUMFANG

1x Heizlüfter  
1x Anleitung

## SYMBOLE



Zeigt an, wann Vorsicht geboten ist.



Nur zur Verwendung in Innenräumen. Weist darauf hin, dass das Produkt nur in Innenräumen verwendet werden darf.



Durch die CE-Kennzeichnung wird bestätigt, dass das Gerät den geltenden europäischen Anforderungen, die für die jeweilige Gerätegruppe gelten, entspricht und die spezifischen Konformitätserklärungen vorhanden sind.

## ALLGEMEINE HINWEISE

- **Vor der ersten Benutzung:** Entnehmen Sie das Gerät vorsichtig aus der Verpackung und überprüfen Sie das Gerät auf Vollständigkeit und Beschädigungen.
- Verwenden Sie das Gerät nicht, wenn es Schäden (auch an Netzstecker und Netzkabel) aufweist.
- Entfernen Sie sämtliches Verpackungsmaterial und Schutzfolien vor der Benutzung.
- Halten Sie Verpackungsmaterial von Kindern und Haustieren fern. Es besteht Erstickungsgefahr!
- Sorgen Sie dafür, dass Kinder nicht mit dem Gerät spielen.
- Dieses Gerät darf auch von Kindern ab 8 Jahren und von Personen mit eingeschränkten Kenntnissen hinsichtlich seiner Handhabung bzw. einer Beeinträchtigung der Sinnesorgane verwendet werden, unter der Voraussetzung, sie werden beaufsichtigt und im sicheren Gebrauch des Gerätes geschult, und sind sich der damit verbundenen Gefahren bewusst.
- Die Reinigung und Wartung durch den Benutzer darf nicht von Kindern durchgeführt werden.
- Das Gerät ist nur für den persönlichen Gebrauch und nicht für kommerzielle Anwendungen bestimmt.
- Ist das Gerät defekt, trennen Sie es von der Stromquelle und wenden Sie sich an den Kundendienst.
- Versuchen Sie nicht, das Gerät selbst zu reparieren, da dadurch die Garantie erlischt.

## SICHERHEITSHINWEISE

Lesen Sie die Sicherheitshinweise sorgfältig durch. Ein unsachgemäßer Gebrauch des Ölradiators kann zu schweren Verbrennungen oder Stromschlägen führen!

- Von Wasser fernhalten. Verwenden Sie dieses Gerät nicht in der Nähe von Badewannen, Duschen, Waschbecken oder anderen Behältern mit Wasser.
- Greifen Sie nie nach einem Elektrogerät, wenn es ins Wasser gefallen ist. Ziehen Sie sofort den Netzstecker.
- Tauchen Sie weder das Gerät selbst noch Netzkabel oder -stecker in Wasser.
- Überprüfen Sie das Gerät immer auf Beschädigungen, bevor Sie es in Betrieb nehmen.
- Wenn das Gerät sichtbare Beschädigungen aufweist, darf es nicht benutzt werden.
- Verwenden Sie das Gerät nicht, wenn es eine Fehlfunktion hatte oder ins Wasser gefallen ist.
- Berühren Sie Gerät, Netzkabel oder Stecker niemals mit feuchten Händen.
- Stecken Sie keine Metallgegenstände in das Gerät, um einen elektrischen Schlag zu vermeiden.
- Stellen Sie das Gerät immer auf einen rutschfesten, ebenen und hitzebeständigen Untergrund.
- Teile des Heizlüfters werden während des Betriebs heiß! Halten Sie das Gerät von brennbaren Gegenständen fern. Achten Sie darauf, dass Sie keinen direkten Kontakt mit den heißen Oberflächen haben.
- Decken Sie den Heizlüfter niemals ab.
- Halten Sie den Heizlüfter sauber. Achten Sie darauf, dass keine Fremdoobjekte in die Lüftungsschlitze gelangen. Sie riskieren Stromschlag, Brand und Schäden am Produkt.
- Benutzen Sie das Gerät nicht, wenn entzündliche Gase in der Luft vorhanden sind.
- Schalten Sie das Gerät immer aus, bevor Sie den Netzstecker ziehen.
- Ziehen Sie den Netzstecker nicht am Netzkabel aus der Steckdose.
- Das Gerät darf nicht im Freien verwendet werden.

## KIPPSCHUTZ

Ihr Heizlüfter ist mit einer Sicherheitsvorrichtung ausgestattet, die das Gerät im Falle eines Kippens oder Stürzens automatisch abschaltet. Sobald das Gerät einige Grad aus seiner senkrechten Position geneigt wird, Sie das Gerät anheben oder versehentlich umstoßen, wird der Kippschutz ausgelöst.

## BEDIENUNG

**Hinweis:** Wenn das Heizgerät zum ersten Mal oder nach längerer Nichtbenutzung eingeschaltet wird, kann es einen gewissen Geruch abgeben. Dieser verschwindet, wenn der Heizlüfter eine Weile in Betrieb war.

1. Wählen Sie einen geeigneten Standort (hitzebeständiger und ebener Untergrund) für das Heizgerät und beachten Sie dabei die oben genannten Sicherheitshinweise.
2. Stecken Sie das Netzkabel in eine geeignete Steckdose.
3. Schalten Sie das Gerät ein, indem Sie den An/Aus – Schalter in Position „I“ (ON) bringen. Sobald das Gerät eingeschaltet ist, beginnt es zu ventilieren und heizen.
4. Zum Ausschalten bringen Sie den An/Aus – Schalter in Position „O“ (OFF)

## PFLEGE UND LAGERUNG

- Reinigen Sie den Heizlüfter regelmäßig, um eine optimale Funktion zu gewährleisten.
- Ziehen Sie vor jedem Reinigen den Netzstecker.
- Lassen Sie das Gerät vollständig abkühlen, bevor Sie es reinigen oder lagern.
- Halten Sie das Gerät oder den Netzstecker auf keinen Fall unter Wasser, da sonst Flüssigkeit eindringen kann und der Heizlüfter beschädigt wird.
- Verwenden Sie zur Reinigung des Gerätes keine ätzenden oder scheuernden Reinigungsmittel. Diese können das Gerät beschädigen.
- Das Gerät und das Zubehör vollständig abtrocknen (lassen) bevor Sie es lagern.
- Bewahren Sie das Gerät und das Zubehör außerhalb der Reichweite von Kindern und Tieren an einem trockenen, frostfreien und vor Sonneneinstrahlung geschützten Ort auf.
- Wenn Sie das Gerät über einen längeren Zeitraum lagern möchten, empfehlen wir den Heizlüfter in der Original-Verpackung aufzubewahren.

## TECHNISCHE DATEN

Betriebsspannung: 220–240 V ~ 50-60 Hz  
Leistung: 800 W

## ENTSORGUNGSHINWEIS



Das Recyclingsymbol besteht aus drei Pfeilen, die den Wiederverwertungskreislauf (Recycling) darstellen. Die Verpackungs- und Füllmaterialien können wiederverwertet werden. Entsorgen Sie die Verpackungs- und Füllmaterialien nicht im Hausabfall, sondern führen Sie diese umweltgerecht der Wertstoffsammlung zu.



Das Symbol der durchgestrichenen Mülltonne besagt, dass dieses Gerät der EU-Richtlinie über Elektro- und Elektronik-Altgeräte (WEEE-Richtlinie) unterliegt. Es weist darauf hin, dass das jeweilige Gerät am Ende seiner Lebensdauer getrennt vom unsortierten Siedlungsabfall zu entsorgen ist. Ein schwarzer Balken unter der durchgestrichenen Mülltonne zeigt an, dass das Gerät nach 2005 in Verkehr gebracht wurde. Dieses Gerät darf nicht als normaler Hausabfall, sondern muss getrennt gesammelt und umweltgerecht über eine kommunale Sammelstelle entsorgt werden. Besitzer von Altgeräten aus privaten Haushalten können diese bei den Sammelstellen der öffentlich-rechtlichen Entsorgungsträger oder bei den von Herstellern oder Vertreibern im Sinne des Elektroggesetzes eingerichteten Rücknahmestellen unentgeltlich abgeben. Rücknahmepflichtig sind Geschäfte mit einer Verkaufsfläche von mindestens 400 m<sup>2</sup> für Elektro- und Elektronikgeräte. Ab dem 01.07.2022 unterliegen auch diejenigen Lebensmittelgeschäfte mit einer Gesamtverkaufsfläche von mindestens 800 m<sup>2</sup>, die mehrmals pro Jahr oder dauerhaft Elektro- und Elektronikgeräte anbieten und auf dem Markt bereitstellen. Dies gilt auch bei Vertrieb unter Verwendung von Fernkommunikationsmitteln, wenn die Lager- und Versandflächen für Elektro- und Elektronikgeräte mindestens 400 m<sup>2</sup> betragen oder die gesamten Lager- und Versandflächen mindestens 800 m<sup>2</sup> betragen.

## GEWÄHRLEISTUNG

Wir versichern, dass alle Produkte aus qualitativ hochwertigen Materialien hergestellt und mit äußerster Sorgfalt überprüft wurden. Sollten sich dennoch einmal bei normaler Anwendung ein Schaden oder ein Fehler ergeben, wenden Sie sich bitte an den Verkäufer des Produkts. Voraussetzung für die Gewährleistung ist die Bedienung und der ordentliche Aufbau gemäß Bedienungsanleitung. Durch unsachgemäße Nutzung und / oder unsachgemäßen Transport kann die Gewährleistung entfallen. Die Gewährleistungsfrist beträgt 2 Jahre und beginnt mit dem Kaufdatum. Sollte das von Ihnen erworbene Produkt nicht fehlerfrei sein, wenden Sie sich bitte innerhalb der Frist ab Kaufdatum an den Verkäufer des Produkts.

### Von der Gewährleistung ausgenommen sind:

- Schäden durch äußere Gewalteinwirkung
- Nichtbeachtung der Bedienungsanleitung
- Reparaturen und Veränderungen durch nicht von uns ermächtigte Personen
- Schäden durch falsche Handhabung oder Wartung
- Schäden durch Vernachlässigung oder Unfälle
- Verschleiß und Verbrauchsmaterialien

### WICHTIGER HINWEIS

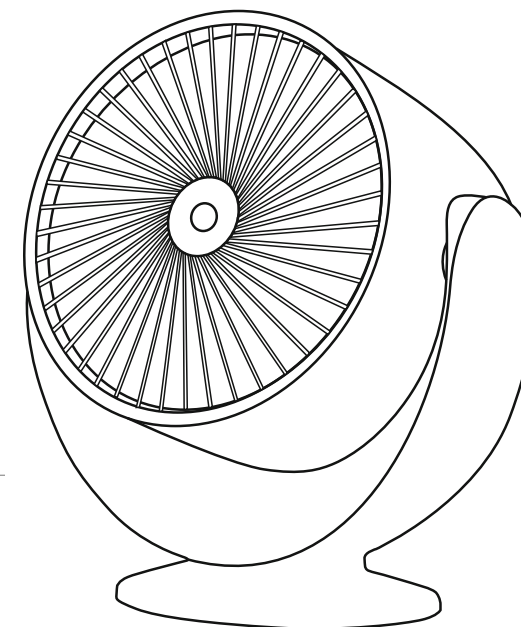
Bei Fragen zum Produkt oder zu Gewährleistungsansprüchen, wenden Sie sich bitte an unseren Kundenservice. Senden Sie Ihr Produkt nicht ohne Aufforderung an unsere Anschrift. Die Kosten und das Risiko des Verlustes für unaufgeforderte Zusendungen gehen zu Lasten des Absenders. Wir behalten uns vor, Annahmen von unaufgeforderten Zusendungen zu verweigern oder entsprechende Waren an den Absender auf dessen Kosten zurückzusenden.

Dear customer,

We are pleased that you have chosen this product. If you have any questions, please contact customer service via our email address:

**kundenservice@hsphanseshopping.de**

Please read the instructions carefully before using the product for the first time and keep them in a safe place. If the product is passed on, these instructions must also be handed over. The manufacturer and importer accept no liability if the information in these instructions is not observed! Retain within the scope of continuous further development.



## SCOPE OF DELIVERY

- 1x fan heater
- 1x instruction

## SYMBOLS



Indicates when caution is required.



For indoor use only. Indicates that the product may only be used indoors.



The CE marking confirms that the appliance complies with the applicable European requirements that apply to the respective group of appliances and that the specific declarations of conformity are available.

## GENERAL NOTES

- **Before using the unit for the first time:** Carefully remove the unit from its packaging and check it for completeness and damage.
- Do not use the appliance if it has any damage (including damage to the mains plug and mains cable).
- Remove all packaging material and protective films before use.
- Keep packaging materials away from children and pets. There is a danger of suffocation!
- Ensure that children do not play with the appliance.
- This appliance may also be used by children aged from 8 years and above and persons with reduced physical or sensory capabilities provided they have been given supervision and instruction concerning use of the appliance in a safe way and understand the hazards involved.
- Cleaning and maintenance by the user must not be carried out by children.
- The device is intended for personal use only and not for commercial applications.
- If the unit is defective, disconnect it from the power source and contact customer service.
- Do not attempt to repair the unit yourself as this will invalidate the warranty.

## SAFETY INSTRUCTIONS

Read the safety instructions carefully.

Improper use of the oil radiator can lead to severe burns or electric shocks!

- Keep away from water. Do not use this appliance near bathtubs, showers, sinks or other containers with water.
- Never reach for an electrical appliance if it has fallen into the water. Immediately pull out the mains plug.
- Do not immerse the unit itself or the power cord or plug in water.
- Always check the unit for damage before operating it.
- If the unit shows visible damage, it must not be used.
- Do not use the unit if it has malfunctioned or fallen into water.
- Never touch the appliance, mains cable or plug with wet hands.
- Do not insert any metal objects into the appliance to avoid electric shock.
- Always place the appliance on a non-slip, level and heat-resistant surface.
- Parts of the fan heater become hot during operation! Keep the unit away from flammable objects. Make sure that you do not have direct contact with the hot surfaces.
- Never cover the fan heater.
- Keep the fan heater clean. Make sure that no foreign objects get into the ventilation slots. You risk electric shock, fire and damage to the product.
- Do not use the appliance if flammable gases are present in the air.
- Always switch off the appliance before unplugging it from the mains.
- Do not pull the mains plug out of the socket by the mains cable.
- The unit must not be used outdoors.

## TIP PROTECTION

Your fan heater is equipped with a safety device that automatically switches off the appliance in case of tipping or falling. As soon as the appliance is tilted a few degrees from its vertical position, you lift the appliance or accidentally knock it over, the anti-tip device is triggered.

## OPERATION

**Note:** When the heater is switched on for the first time or after a long period of non-use, it may emit a certain odour. This disappears after the fan heater has been in use for a while.

1. Select a suitable location (heat-resistant and level surface) for the heater and observe the above safety instructions.
2. Plug the mains cable into a suitable socket.
3. Switch on the unit by moving the on/off switch to the „I“ (ON) position.  
As soon as the unit is switched on, it starts to ventilate and heat.
4. To switch off, move the on/off switch to the „O“ (OFF) position.

## CARE AND STORAGE

- Clean the fan heater regularly to ensure optimal function.
- Always disconnect the mains plug before cleaning.
- Let the unit cool down completely before cleaning or storing it.
- Never hold the appliance or the mains plug under water, as liquid may enter and damage the fan heater.
- Do not use corrosive or abrasive cleaning agents to clean the unit. These can damage the appliance.
- Allow the unit and accessories to dry completely before storing.
- Store the appliance and accessories out of the reach of children and animals in a dry, frost-free place protected from sunlight.
- If you want to store the appliance for a longer period of time, we recommend that you keep the fan heater in its original packaging.

## TECHNICAL DATA

Operating voltage: 220-240 V ~ 50-60 Hz

Power: 800 W

## DISPOSAL NOTE



The recycling symbol consists of three arrows that represent the reuse cycle (recycling). The packaging and filling materials can be recycled. Do not dispose of the packaging and filling materials in household waste, but take them to the recycling collection in an environmentally friendly way.



The crossed-out wheeled bin symbol indicates that this appliance is subject to the EU Directive on Waste Electrical and Electronic Equipment (WEEE Directive). It indicates that the respective appliance must be disposed of separately from unsorted municipal waste at the end of its life. A black bar under the crossed-out dustbin indicates that the appliance was placed on the market after 2005. This appliance may not be disposed of as normal household waste, but must be collected separately and disposed of in an environmentally sound manner at a municipal collection point. Owners of old appliances from private households can hand them in free of charge at the collection points of the public waste management authorities or at the take-back points set up by manufacturers or distributors as defined by the Electrical and Electronic Equipment Act. Shops with a sales area of at least 400 m<sup>2</sup> for electrical and electronic equipment are obliged to take back the equipment. From 01.07.2022, also those grocery shops with a total sales area of at least 800 m<sup>2</sup> which offer and make available on the market electrical and electronic equipment several times a year or on a permanent basis are subject to this obligation. This also applies to sales using means of distance communication if the storage and dispatch areas for electrical and electronic equipment are at least 400 m<sup>2</sup> or the total storage and dispatch areas are at least 800 m<sup>2</sup>.

## WARRANTY

We assure that all products are made of high quality materials and have been checked with the utmost care. However, if damage or a fault should occur during normal use, please contact the seller of the product. A prerequisite for the warranty is operation and proper assembly in accordance with the operating instructions. Improper use and / or improper transport may invalidate the warranty. The warranty period is 2 years and begins on the date of purchase. If the product you have purchased is not free from defects, please contact the seller of the product within the period from the date of purchase.

### The following are excluded from the warranty:

- Damage due to external force
- Non-observance of the operating instructions
- Repairs and modifications by persons not authorised by us
- Damage due to incorrect handling or maintenance
- Damage due to neglect or accidents
- Wear and tear and consumables

### IMPORTANT NOTICE

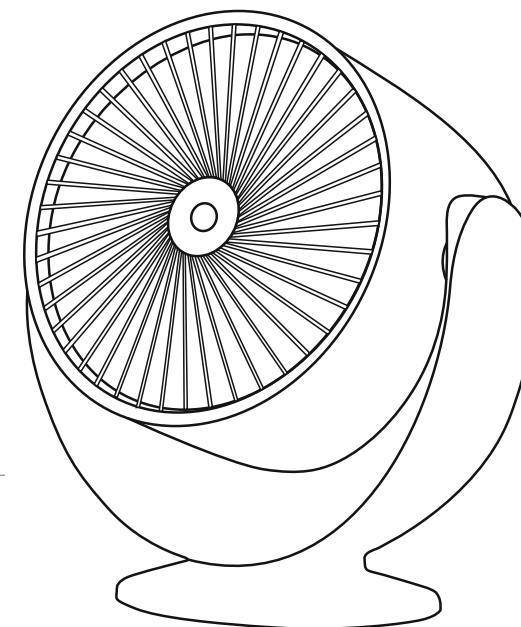
If you have any questions about the product or warranty claims, please contact our customer service. Do not send your product to our address without request. The cost and risk of loss for unsolicited mailings will be borne by the sender. We reserve the right to refuse acceptance of unsolicited deliveries or to return corresponding goods to the sender at the sender's expense.

Chère cliente, cher client,

nous sommes heureux que vous ayez choisi ce produit. Si vous avez des questions, n'hésitez pas à contacter le service clientèle à notre adresse e-mail :

**kundenservice@hsphanseshopping.de**

Avant d'utiliser le produit pour la première fois, veuillez lire attentivement le mode d'emploi et le conserver précieusement. En cas de transmission du produit, ces instructions doivent également être remises. Le fabricant et l'importateur déclinent toute responsabilité en cas de non-respect des indications figurant dans ces instructions ! Conserver dans le cadre d'un développement continu.



## CONTENU DE LA LIVRA

1x aérotherme  
1x instructions

## SYMBOLES



Indique quand la prudence est de mise.



Pour une utilisation en intérieur uniquement.  
Indique que le produit ne doit être utilisé qu'à l'intérieur.



Le marquage CE confirme que l'appareil est conforme aux exigences européennes en vigueur, applicables au groupe d'appareils concerné, et que les déclarations de conformité spécifiques sont disponibles.



## REMARQUES GÉNÉRALES

- **Avant la première utilisation:** Retirez délicatement l'appareil de son emballage et vérifiez qu'il est complet et qu'il n'est pas endommagé.
- N'utilisez pas l'appareil s'il est endommagé (y compris la fiche et le câble d'alimentation).
- Retirez tous les matériaux d'emballage et les films de protection avant l'utilisation.
- Gardez le matériel d'emballage hors de portée des enfants et des animaux domestiques. Il y a risque d'étouffement !
- Veillez à ce que les enfants ne jouent pas avec l'appareil.
- Cet appareil peut également être utilisé par des enfants à partir de 8 ans et par des personnes ayant des connaissances limitées concernant son maniement ou une déficience des organes sensoriels, à condition qu'ils soient surveillés et formés à l'utilisation sûre de l'appareil et qu'ils soient conscients des dangers qui y sont liés.
- Le nettoyage et l'entretien par l'utilisateur ne doivent pas être effectués par des enfants.
- L'appareil est uniquement destiné à un usage personnel et non à des applications commerciales.
- Si l'appareil est défectueux, débranchez-le de la source d'alimentation et contactez le service après-vente.
- N'essayez pas de réparer vous-même l'appareil, car cela annulerait la garantie.

## CONSIGNES DE SÉCURITÉ

Lisez attentivement les consignes de sécurité.

Une mauvaise utilisation du radiateur à huile peut entraîner de graves brûlures ou des chocs électriques !

- Tenir à l'écart de l'eau. N'utilisez pas cet appareil à proximité d'une baignoire, d'une douche, d'un lavabo ou de tout autre récipient contenant de l'eau.
- N'attrapez jamais un appareil électrique s'il est tombé dans l'eau. Débranchez immédiatement l'appareil.
- N'immergez pas l'appareil lui-même, ni le câble ou la fiche d'alimentation dans l'eau.
- Vérifiez toujours que l'appareil n'est pas endommagé avant de le mettre en service.
- Si l'appareil présente des dommages visibles, il ne doit pas être utilisé.
- N'utilisez pas l'appareil s'il a connu un dysfonctionnement ou s'il est tombé dans l'eau.
- Ne touchez jamais l'appareil, le câble d'alimentation ou la fiche avec des mains humides.
- N'insérez pas d'objets métalliques dans l'appareil afin d'éviter tout risque de choc électrique.
- Placez toujours l'appareil sur une surface antidérapante, plane et résistante à la chaleur.
- Certaines parties de l'aérotherme deviennent chaudes pendant le fonctionnement ! Tenez l'appareil éloigné de tout objet inflammable. Veillez à ne pas avoir de contact direct avec les surfaces chaudes.
- Ne couvrez jamais l'aérotherme.
- Maintenez l'aérotherme propre. Veillez à ce qu'aucun objet étranger ne pénètre dans les fentes d'aération. Vous risqueriez de vous électrocuter, de provoquer un incendie ou d'endommager le produit.
- N'utilisez pas l'appareil si des gaz inflammables sont présents dans l'air.
- Éteignez toujours l'appareil avant de le débrancher.
- Ne tirez pas sur le cordon d'alimentation pour le débrancher de la prise de courant.
- L'appareil ne doit pas être utilisé à l'extérieur.

## PROTECTION DU BOUTON

Votre aérotherme est équipé d'un dispositif de sécurité qui arrête automatiquement l'appareil en cas de basculement ou de chute. Dès que l'appareil est incliné de quelques degrés par rapport à sa position verticale, que vous le soulevez ou que vous le renversez accidentellement, la protection contre le basculement se déclenche.

## FONCTIONNEMENT

**Remarque:** lorsque l'appareil de chauffage est allumé pour la première fois ou après une longue période d'inutilisation, il peut dégager une certaine odeur. Celle-ci disparaît lorsque l'aérotherme a été utilisé pendant un certain temps.

1. Choisissez un emplacement approprié (sol résistant à la chaleur et plat) pour l'appareil de chauffage en respectant les consignes de sécurité mentionnées ci-dessus.
2. Branchez le cordon d'alimentation dans une prise électrique appropriée.
3. Allumez l'appareil en plaçant l'interrupteur marche/arrêt en position „I“ (ON). Dès que l'appareil est allumé, il commence à ventiler et à chauffer.
4. Pour éteindre l'appareil, placez l'interrupteur marche/arrêt en position „O“ (OFF).

## ENTRETIEN ET STOCKAGE

- Nettoyez régulièrement l'aérotherme afin de garantir un fonctionnement optimal.
- Débranchez la fiche d'alimentation avant chaque nettoyage.
- Laissez l'appareil refroidir complètement avant de le nettoyer ou de le ranger.
- Ne placez en aucun cas l'appareil ou la fiche d'alimentation sous l'eau, car du liquide pourrait y pénétrer et endommager l'aérotherme.
- N'utilisez pas de produits de nettoyage corrosifs ou abrasifs pour nettoyer l'appareil. Ceux-ci peuvent endommager l'appareil.
- Sécher (laisser sécher) complètement l'appareil et les accessoires avant de les stocker.
- Conservez l'appareil et les accessoires hors de portée des enfants et des animaux, dans un endroit sec, à l'abri du gel et des rayons du soleil.
- Si vous souhaitez stocker l'appareil pendant une période prolongée, nous vous recommandons de le conserver dans son emballage d'origine.

## DONNÉES TECHNIQUES

Tension de fonctionnement : 220-240 V ~ 50-60 Hz

Puissance : 800 W

## CONSEIL D'ÉLIMINATION



Le symbole de recyclage est composé de trois flèches qui représentent le cycle de réutilisation (recyclage). Les matériaux d'emballage et de remplissage peuvent être recyclés. Ne jetez pas les matériaux d'emballage et de remplissage avec les déchets ménagers, mais apportez-les à la collecte des matières recyclables dans le respect de l'environnement.



Le symbole de la poubelle barrée indique que cet appareil est soumis à la directive européenne sur les déchets d'équipements électriques et électroniques (DEEE). Il indique que l'appareil en question doit être éliminé séparément des déchets municipaux non triés à la fin de sa durée de vie.

Une barre noire sous la poubelle barrée indique que l'appareil a été mis sur le marché après 2005. Cet appareil ne doit pas être considéré comme un déchet ménager normal, mais doit être collecté séparément et éliminé de manière écologique dans un centre de collecte communal. Les propriétaires d'appareils usagés provenant de ménages privés peuvent les remettre gratuitement aux points de collecte des organismes publics d'élimination des déchets ou aux points de reprise mis en place par les fabricants ou les distributeurs au sens de la loi sur les appareils électriques. Les magasins ayant une surface de vente d'au moins 400 m<sup>2</sup> pour les appareils électriques et électroniques sont soumis à l'obligation de reprise. A partir du 01/07/2022, les magasins d'alimentation avec une surface de vente totale d'au moins 800 m<sup>2</sup> qui proposent plusieurs fois par an ou de manière permanente des appareils électriques et électroniques et les mettent à disposition sur le marché seront également soumis à cette obligation. Cela s'applique également en cas de distribution utilisant des moyens de communication à distance, si les surfaces de stockage et d'expédition d'EEE sont d'au moins 400 m<sup>2</sup> ou si les surfaces totales de stockage et d'expédition sont d'au moins 800 m<sup>2</sup>.

## GARANTIE

Nous vous assurons que tous les produits sont fabriqués à partir de matériaux de haute qualité et ont été contrôlés avec le plus grand soin. Si toutefois un dommage ou une erreur survenait lors d'une utilisation normale, veuillez vous adresser au vendeur du produit. La condition préalable à la garantie est l'utilisation et le montage correct conformément au mode d'emploi. Une utilisation et / ou un transport inappropriés peuvent rendre la garantie caduque. La période de garantie est de deux ans et commence à la date d'achat. Si le produit que vous avez acheté n'est pas exempt de défauts, veuillez vous adresser au vendeur du produit dans le délai à compter de la date d'achat.

### Sont exclus de la garantie:

- Les dommages causés par une force extérieure
- Non-respect du mode d'emploi
- Réparations et modifications effectuées par des personnes non autorisées par nos soins
- Dommages dus à une mauvaise manipulation ou à un mauvais entretien
- Dommages dus à la négligence ou à des accidents
- L'usure et les consommables

### REMARQUE IMPORTANTE

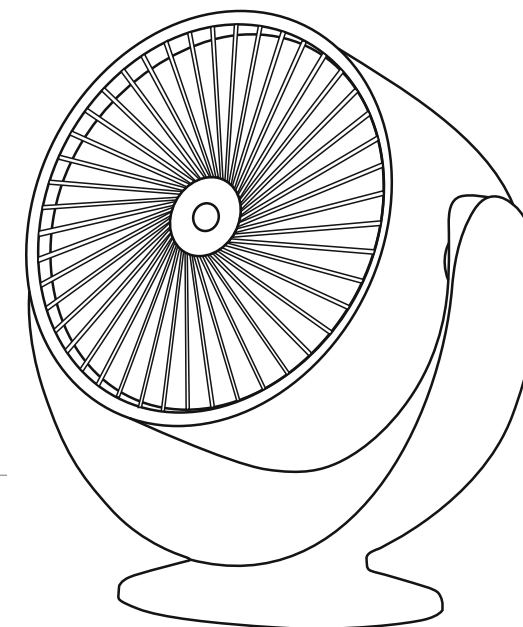
Pour toute question concernant le produit ou les droits de garantie, veuillez vous adresser à notre service clientèle. N'envoyez pas votre produit à notre adresse sans y avoir été invité. Les frais et le risque de perte liés aux envois non sollicités sont à la charge de l'expéditeur. Nous nous réservons le droit de refuser les envois non sollicités ou de renvoyer les marchandises correspondantes à l'expéditeur aux frais de ce dernier.

Beste klant,

We zijn blij dat u dit product heeft gekozen. Als u vragen heeft, kunt u contact opnemen met de klantenservice via ons e-mailadres: :

**kundenservice@hsphanseshopping.de**

Lees de instructies zorgvuldig door voordat u het product voor het eerst gebruikt en bewaar ze op een veilige plaats. Als het product wordt doorgegeven, moeten deze instructies ook worden overhandigd. De fabrikant en importeur zijn niet aansprakelijk als de informatie in deze handleiding niet wordt opgevolgd! In het kader van de voortdurende verdere ontwikkeling behouden.



## LEVERINGSOMVANG

1x ventilatorkachel  
1x instructie

## SYMBOLEN



Geeft aan wanneer voorzichtigheid geboden is.



Alleen voor gebruik binnenshuis. Geeft aan dat het product alleen binnenshuis mag worden gebruikt.



De CE-markering bevestigt dat het apparaat voldoet aan de toepasselijke Europese eisen die gelden voor de desbetreffende groep apparaten en dat de specifieke verklaringen van overeenstemming beschikbaar zijn.



## ALGEMENE OPMERKINGEN

- **Voordat u het apparaat voor het eerst gebruikt:** Haal het apparaat voorzichtig uit de verpakking en controleer het op volledigheid en beschadiging.
- Gebruik het apparaat niet als het enige schade heeft (inclusief schade aan de stekker en het netsnoer).
- Verwijder voor gebruik alle verpakkingsmateriaal en beschermfolie.
- Houd verpakkingsmateriaal uit de buurt van kinderen en huisdieren. Er is verstikkingsgevaar!
- Zorg ervoor dat kinderen niet met het apparaat spelen.
- Dit apparaat kan ook worden gebruikt door kinderen vanaf 8 jaar en personen met beperkte fysieke of zintuiglijke vermogens, mits zij onder toezicht staan en instructie hebben gekregen over het veilige gebruik van het apparaat en de gevaren ervan begrijpen.
- Reiniging en onderhoud door de gebruiker mogen niet door kinderen worden uitgevoerd.
- Het apparaat is uitsluitend bestemd voor persoonlijk gebruik en niet voor commerciële toepassingen.
- Als het apparaat defect is, haalt u het van de stroombron en neemt u contact op met de klantenservice.
- Probeer het apparaat niet zelf te repareren, want dan vervalt de garantie.

## VEILIGHEIDSINSTRUCTIES

Lees de veiligheidsinstructies zorgvuldig. Onjuist gebruik van de olieradiator kan leiden tot ernstige brandwonden of elektrische schokken!

- Uit de buurt van water houden. Gebruik dit apparaat niet in de buurt van badkuipen, douches, wastafels of andere containers met water.
- Grijp nooit naar een elektrisch apparaat als het in het water is gevallen. Trek onmiddellijk de stekker uit het stopcontact.
- Dompel het apparaat zelf, het netsnoer of de stekker niet onder in water.
- Controleer het apparaat altijd op schade voordat u het in gebruik neemt.
- Als het toestel zichtbare schade vertoont, mag het niet worden gebruikt.
- Gebruik het toestel niet als het defect is of in het water is gevallen.
- Raak het apparaat, het netsnoer of de stekker nooit met natte handen aan.
- Steek geen metalen voorwerpen in het apparaat om elektrische schokken te voorkomen.
- Plaats het apparaat altijd op een antislip, vlak en hittebestendig oppervlak.
- Delen van de luchtverhitter worden tijdens het gebruik heet! Houd het apparaat uit de buurt van brandbare voorwerpen. Zorg ervoor dat u niet in direct contact komt met de hete oppervlakken.
- Dek de luchtverhitter nooit af.
- Houd de ventilatorkachel schoon. Zorg ervoor dat er geen vreemde voorwerpen in de ventilatiesleuven terechtkomen. U riskeert een elektrische schok, brand en schade aan het product.
- Gebruik het apparaat niet als er brandbare gassen in de lucht aanwezig zijn.
- Schakel het apparaat altijd uit voordat u de stekker uit het stopcontact haalt.
- Trek de stekker niet aan het netsnoer uit het stopcontact.
- Het apparaat mag niet buiten worden gebruikt.

## TIP BESCHERMING

Uw luchtverhitter is uitgerust met een beveiliging die het toestel automatisch uitschakelt in geval van omvallen of vallen. Zodra het apparaat een paar graden uit zijn verticale positie is gekanteld, u het apparaat optilt of per ongeluk omstoot, treedt de anti-kantelbeveiliging in werking.

## OPERATIE

**Opmerking:** Wanneer de verwarming voor het eerst wordt ingeschakeld of na een lange periode van niet-gebruik, kan er een bepaalde geur vrijkomen. Dit verdwijnt nadat de luchtverhitter een tijdje in gebruik is geweest.

1. Kies een geschikte plaats (hittebestendig en vlak oppervlak) voor het verwarmingselement en neem de bovenstaande veiligheidsvoorschriften in acht.
2. Steek het netsnoer in een geschikt stopcontact.
3. Schakel het apparaat in door de aan/uit-schakelaar in de stand „I“ (ON) te zetten. Zodra het apparaat wordt ingeschakeld, begint het te ventileren en te verwarmen.
4. Om uit te schakelen zet u de aan/uit-schakelaar in de stand „O“ (OFF).

## VERZORGING EN OPSLAG

- Reinig de luchtverhitter regelmatig voor een optimale werking.
- Trek altijd de stekker uit het stopcontact voordat u gaat schoonmaken.
- Laat het toestel volledig afkoelen alvorens het te reinigen of op te bergen.
- Houd het apparaat of de netstekker nooit onder water, want er kan vloeistof binnendringen en de luchtverhitter beschadigen.
- Gebruik geen bijtende of schurende reinigingsmiddelen om het toestel te reinigen. Deze kunnen het apparaat beschadigen.
- Laat het toestel en de accessoires volledig drogen alvorens ze op te bergen.
- Bewaar het apparaat en de accessoires buiten het bereik van kinderen en dieren op een droge, vorstvrije plaats, beschermd tegen zonlicht.
- Als u het apparaat voor langere tijd wilt opbergen, raden wij u aan de luchtverhitter in de originele verpakking te bewaren.

## TECHNISCHE GEGEVENS

Bedrijfsspanning: 220-240 V ~ 50-60 Hz  
Vermogen: 800 W

## OPMERKING



Het recyclingsymbool bestaat uit drie pijlen die de cyclus van hergebruik (recycling) voorstellen. De verpakings- en vulmaterialen kunnen worden gerecycleerd. Gooi de verpakking en de vulmaterialen niet bij het huisvuil, maar breng ze op een milieuvriendelijke manier naar de recyclinginzameling.



Het symbool van de doorgekruiste vuilnisbak geeft aan dat dit apparaat valt onder de EU-richtlijn betreffende afgedankte elektrische en elektronische apparatuur (AEEA-richtlijn). Het geeft aan dat het betreffende apparaat aan het einde van zijn levensduur gescheiden van ongesorteerd stedelijk afval moet worden verwijderd. Een zwarte balk onder de doorgestreepte vuilnisbak geeft aan dat het apparaat na 2005 in de handel is gebracht. Dit apparaat mag niet als normaal huisvuil worden afgevoerd, maar moet apart worden ingezameld en op milieuvriendelijke wijze worden afgevoerd naar een gemeentelijk inzamelpunt. Eigenaren van oude apparaten uit particuliere huishoudens kunnen deze gratis inleveren bij de inzamelpunten van de openbare instanties voor afvalbeheer of bij de door fabrikanten of distributeurs opgezette terugnamepunten in de zin van de Wet elektrische en elektronische apparatuur. Winkels met een verkoopoppervlakte van ten minste 400 m<sup>2</sup> voor elektrische en elektronische apparatuur zijn verplicht de apparatuur terug te nemen. Vanaf 01.07.2022 geldt deze verplichting ook voor kruidenierszaken met een totale verkoopoppervlakte van ten minste 800 m<sup>2</sup> die meerdere malen per jaar of permanent elektrische en elektronische apparatuur aanbieden en op de markt aanbieden. Dit geldt ook voor verkoop met behulp van technieken voor communicatie op afstand indien de opslag- en verzendruimten voor elektrische en elektronische apparatuur ten minste 400 m<sup>2</sup> of de totale opslag- en verzendruimten ten minste 800 m<sup>2</sup> bedragen.

## GARANTIE

Wij verzekeren u dat alle producten zijn gemaakt van hoogwaardige materialen en met de grootste zorg zijn gecontroleerd. Mocht er echter bij normaal gebruik schade of een defect optreden, neem dan contact op met de verkoper van het product. Voorwaarde voor de garantie is het gebruik en de correcte montage volgens de gebruiksaanwijzing. Bij onjuist gebruik en/of onjuist transport kan de garantie vervallen. De garantieperiode bedraagt 2 jaar en gaat in op de datum van aankoop. Als het door u gekochte product niet vrij is van gebreken, neem dan binnen de termijn vanaf de datum van aankoop contact op met de verkoper van het product.

### Van de garantie zijn uitgesloten:

- Schade door externe kracht
- Niet-naleving van de gebruiksaanwijzing
- Reparaties en wijzigingen door niet door ons gemachtigde personen
- Schade door verkeerde behandeling of onderhoud
- Schade door verwaarlozing of ongevallen
- Slijtage en verbruiksgoederen

### BELANGRIJK BERICHT

Als u vragen heeft over het product of garantieclaims, neem dan contact op met onze klantenservice. Stuur uw product niet ongevraagd naar ons adres. De kosten en het risico van verlies van ongevraagde mailings zijn voor rekening van de afzender. Wij behouden ons het recht voor om ongevraagde leveringen te weigeren of de desbetreffende goederen op kosten van de afzender aan hem te retourneren.

**Kundenservice /Importeur:**

HSP Hanse Shopping GmbH  
Im Hegen 1  
22113 Oststeinbek  
Deutschland  
Tel.: +49 40 22869407  
[www.hsphanseshopping.de](http://www.hsphanseshopping.de)

**Customer service /Importer:**

HSP Hanse Shopping GmbH  
Im Hegen 1  
22113 Oststeinbek  
Germany  
Tel.: +49 40 22869407  
[www.hsphanseshopping.de](http://www.hsphanseshopping.de)

**Service /Importateur:**

HSP Hanse Shopping GmbH  
Im Hegen 1  
22113 Oststeinbek  
Allemagne  
Tel.: +49 40 22869407  
[www.hsphanseshopping.de](http://www.hsphanseshopping.de)

**Klantenservice /Importeur:**

HSP Hanse Shopping GmbH  
Im Hegen 1  
22113 Oststeinbek  
Duitsland  
Tel.: +49 40 22869407  
[www.hsphanseshopping.de](http://www.hsphanseshopping.de)