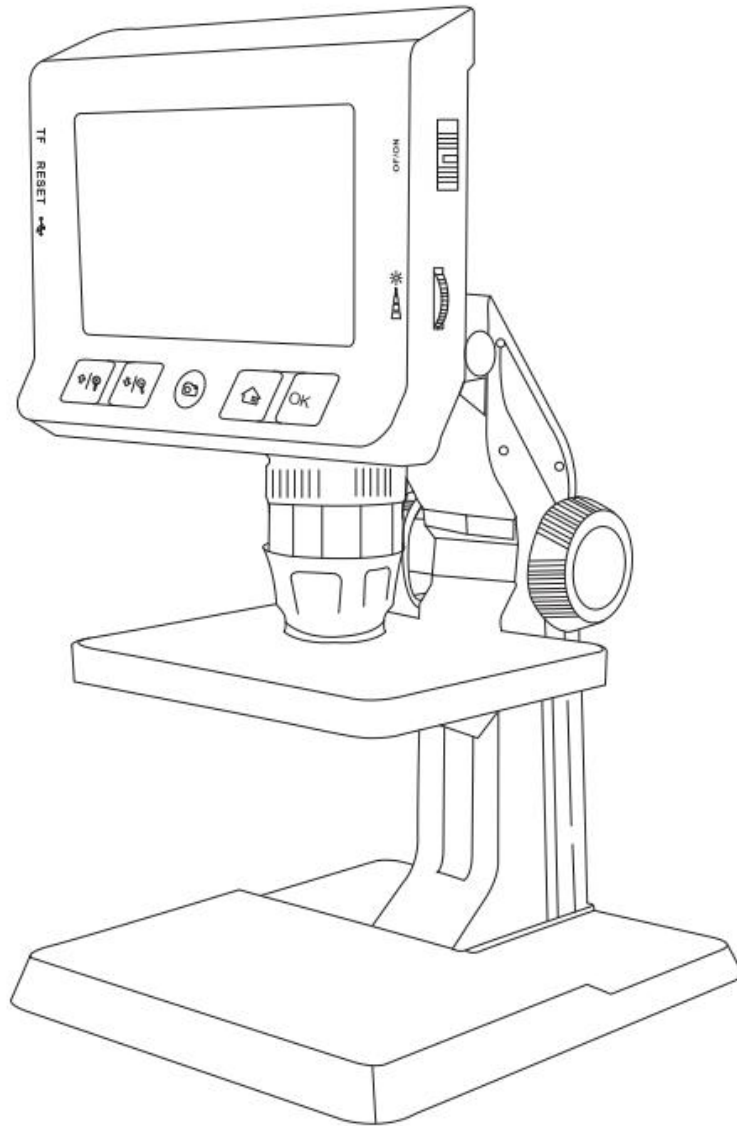


Scherm Digitale Microscopio



Model: P110

VEILIGHEIDSWAARSCHUWING:

WAARSCHUWING! Lees en begrijp alle instructies. Het niet opvolgen van alle onderstaande instructies kan leiden tot elektrische schokken, brand en/of ernstig persoonlijk letsel.

WELKOM:

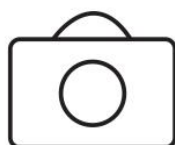
Welkom bij het kopen van dit product. Lees de instructies aandachtig door voor gebruik. Dit product is uitgerust met een 4,3-inch high-definition scherm. Het is een praktisch apparaat met real-time videoweergave, video-opname en beeldregistratie. Met dit product kan ons onderzoek naar het microscopische veld worden gereproduceerd op het scherm. Het is geschikt voor de inspectie van de productielijn van de elektronische industrie, de verificatie van printplaten, de identificatie van kalligrafie en schilderen, lesgeven enzovoort.

FUNCTIES:

1. 4,3-inch LCD-kleurenscherm voor real-time weergave van testvideo's,
2. Resolutie tot 1080P voor beeldopname, video-opname.
3. Continue zoom, 1-1000 keer continue zoom. Hoe dichterbij de afstand, hoe groter het beeld.
4. Het scherm kan 180 graden worden gedraaid, geschikt voor verschillende observatiehoeken.
5. 360° beeldrotatie. En 3 keer in- en uitzoomen op het beeld.
6. TF-kaart kan worden geïnstalleerd om de bestandsopslagfunctie te bereiken.
7. 8 verstelbare LED-lampjes voor eenvoudig gebruik in donkere omgevingen.
8. De grote platte steun houdt het product stabiel. Het in hoogte verstelbare hefplatform wordt gebruikt om de observatieafstand van objecten aan te passen



Video



Foto



HD-Pixel



TF-kaart



Draaien



1000X



LED 8 lampjes



2600mAh

SOLLICITATIE:

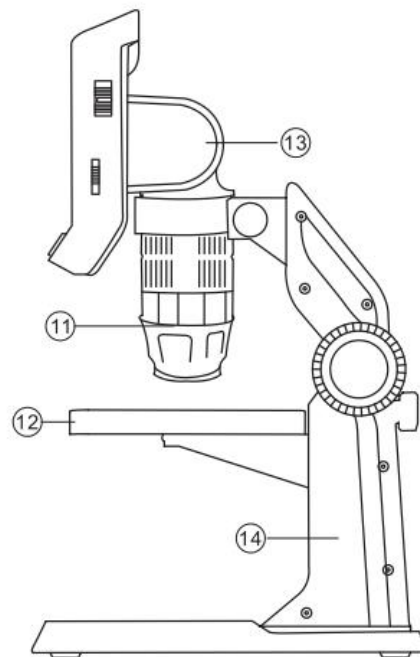
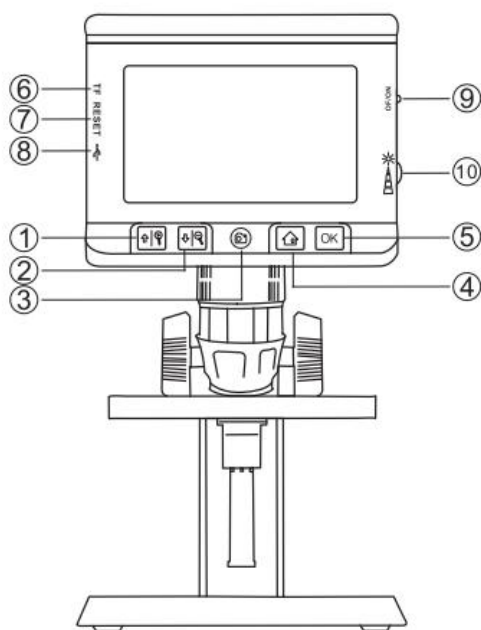
- 1.wetenschappelijk onderzoek.
- 2.Product testen
3. demonstraties geven.
4. Kalligrafie en schilderen, identificatie van sieraden.
5. Archeologie, enz.

ACCESSOIRES LIJST:

1. 4. 3Inch Digitale microscoop.
2. Microscoopstandaard.
3. USB-oplaadkabel.
4. Gebruikershandleiding

FUNCTIES:

- (1) Onderdeelnaam en functie




- 1.1.Omhoog /3x inzoomen
2. Omlaag/3x uitzooment
3. 3. Foto maken/video opnemen
- 4.Menu/terug
- 5.OK
- 6.TF-kaartsleuf
- 7.Resetten

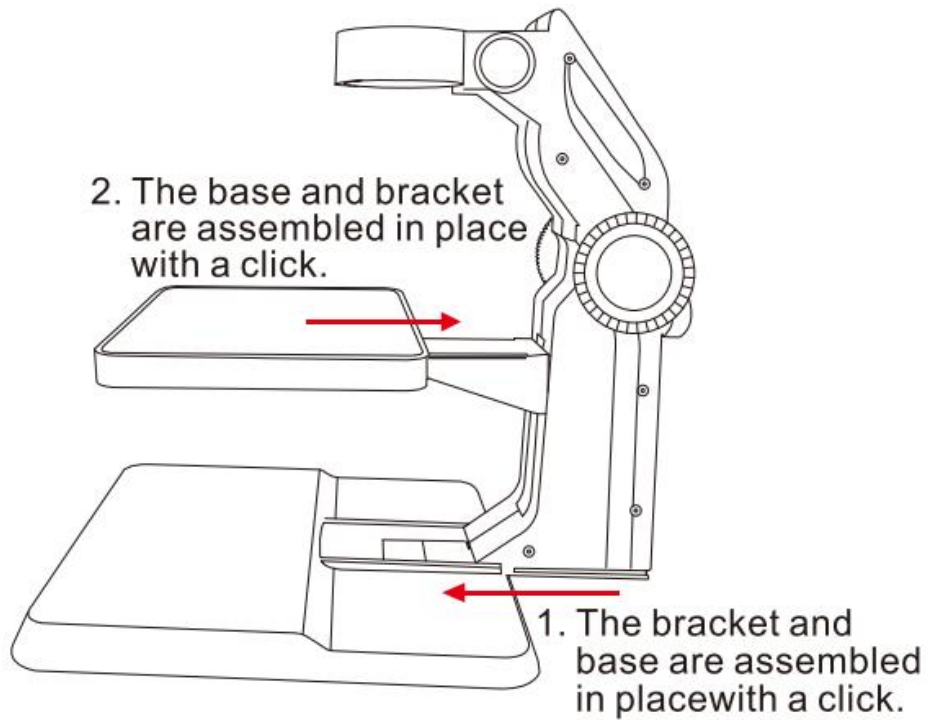
- 8.Charging interface
9. Inschakelen / uitschakelen
10. wiel om LED-verlichting aan te passen
11. wiel om de brandpuntsafstand aan te passen
- 12.hefplatform
13. Aanpassing van de schermhoek
14. Stellage

FUNCTIE INTRODUCEREN

1. Het brandpuntswiel kan de brandpuntsafstand aanpassen. Dat kan 1-1000 keer continu zoomen. Hoe dichter de afstand, hoe groter het veelvoud,
2. Micro TF-kaartsleuf: ondersteunt tot 128 GB Micro TF-kaart, ondersteunt alleen TF-kaarten met dass 10 of hoger FAT32-formaat (TF-kaart die niet in FAT32-formaat is, wordt automatisch geformatteerd in FAT32-formaat nadat deze in het apparaat is geplaatst.)
3. Micro stoel: 5V voeding.
4. Schakelknop: omhoog of omlaag tuimelschakelaars
5. Fotoknop: kort indrukken om een foto te maken, lang indrukken om de video te starten en vervolgens eenmaal kort indrukken om te stoppen.
6. Menu-knop: Kort indrukken om de menupagina te openen, waar u Foto's/video's/Resolutie/taal/helderheid/Schermrotatie/Tijdstempel/Tijdsinstelling/Formatteren /Resetten Systeem/Opslag/Softwareversie kunt bekijken. .
7. Omhoog-knop: deze is omhoog in de menu-interface en is ingezoomd in de afbeeldingsinterface.
8. Omlaag-knop: deze is omlaag in de menu-interface en is uitgezoomd in de beeldinterface.
9. OK-knop: kort indrukken om te bevestigen.
10. LED-helderheidsinstelwiel: wordt gebruikt om de 8 LED-lampjes van de camera aan te passen.
11. Indicatielampje: de oplaadindicator aan de linkerkant is altijd rood tijdens het opladen en gaat automatisch uit wanneer deze volledig is opgeladen.
12. Schermhoekverstelling: 180 graden hoekverstelling.

GEBRUIKSHANDLEIDING

 Opmerking: de basis en de beugel kunnen niet worden gedemonteerd nadat de montage is voltooid

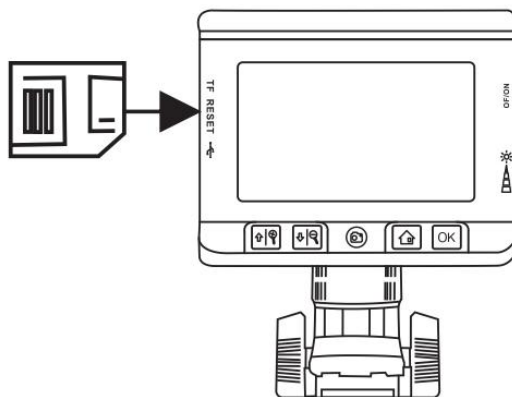


STAPPEN VOOR GEBRUIK:

(1) Basisbediening

1. Zet de standaard in elkaar

2. Plaats de Micro TF-kaart in de Micro TF-kaartsleuf; druk zachtjes totdat de kaart is vergrendeld (let op: de klasse 10 Micro TF-kaart moet worden geplaatst om foto's en video's op te nemen en op te slaan).



3.Omhoog-tuimelschakelaars om het apparaat in te schakelen en draai aan het instelwiel voor de LED-helderheid om de helderheid van het cameralicht aan te passen.

4. Stel het hefplatform af op een geschikte hoogte.

5. Draai aan het scherpstelwiel totdat het beeld helder is.

6. Druk kort op een foto maken, druk lang op video opnemen, druk nogmaals om de opname te stoppen

OPLADEN:

1.2600 mAh oplaadbare lithiumbatterij

2.Sluit het kleine uiteinde van de voedingsadapter aan op de DC 5V-in-poort. Sluit vervolgens het andere uiteinde van de voedingsadapter aan op een standaard stopcontact om stroom te leveren

3. Het rode stroomindicatielampje brandt altijd tijdens het opladen en gaat uit als het vol is.

TROUBLESHOOTING:

Model	P110
Vergroting	1-1000 keer continue zoom
Monitor	4,3-inch kleuren-LCD
Camera resolutie	1920*1080p
Beeldsensor	Krachtige sensor
Lens structuur	2G+IR
Accu	2600 mAh lithiumbatterij
Taal	Engels, Chinees, Japans, Frans, Duits, Tsjechisch, Pools, Nederlands, Turks
Aanpassing van de schermhoek	180 graden
Brandpuntsafstand	Verstelbaar
Lichtbron	8 LED-lampjes

PROBLEEMOPLOSSEN:

Probleem	Oplossing
Het beeld is niet duidelijk	Draai aan het scherpstelwiel totdat het beeld helder is
Apparaat kan niet worden ingeschakeld	1. Heeft de batterij elektriciteit? 2. Is de stroom succesvol aangesloten?
Het lezen van de TF-kaart is mislukt	1. Is het formaat van de geheugenkaart correct? (dit apparaat ondersteunt alleen het FAT 32-bestandsformaat) 2. Plaats de TF-kaart opnieuw nadat u deze hebt verwijderd.
Apparaat crasht	steek een speld in het resetgaatje en druk vervolgens op de aan / uit-knop om te resetten.
Gevlekt of uitgesmeerd op het scherm	Maak het scherm voorzichtig schoon met een zachte doek
De batterij laadt niet op	Sluit de DC-ingangspoort van het apparaat aan om ervoor te zorgen dat het stopcontact stroom krijgt en niet defect is.

FCC-INFORMATIE

Dit apparaat voldoet aan deel 15 van de FCC-regels. Onder voorbehoud van de volgende twee voorwaarden:

- (1) Dit apparaat veroorzaakt geen schadelijke interferentie.
- (2) Dit apparaat moet alle ontvangen interferentie accepteren, inclusief interferentie die een ongewenste werking kan veroorzaken. Veranderingen of modificaties die niet uitdrukkelijk zijn goedgekeurd door de partij die verantwoordelijk is voor de naleving, kunnen de bevoegdheid van de gebruiker om de apparatuur te bedienen, ongeldig maken

EU-MILIEUBESCHERMING:

Afgedankte elektrische producten mogen niet met het huisvuil worden weggegooid.
Raadpleeg uw lokale overheid of winkelier voor recyclingadvies.

Er zijn kleine wijzigingen in de nummers in de gebruikershandleiding zonder voorafgaande kennisgeving.