

EXPO BÖRSE

BEDIENUNGSANLEITUNG
INSTRUCTION MANUAL



Handstaubsauger
Handheld vacuum cleaner
613-400571



Manufacturer:

EXPO-Börse GmbH

Industriestr. 12

D-49577 Ankum

www.expo-boerse.de

SICHERHEIT

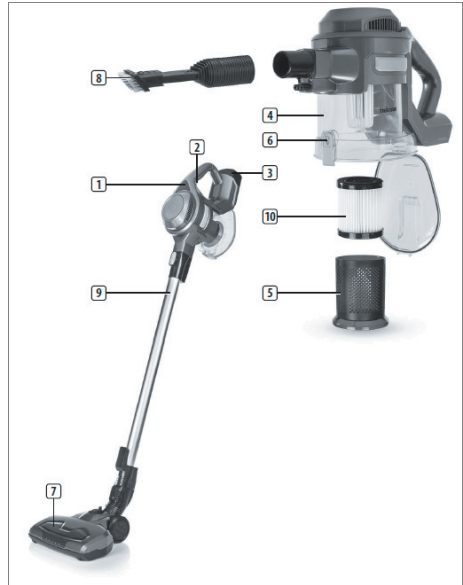
- Beim Ignorieren der Sicherheitshinweise kann der Hersteller nicht für Schäden haftbar gemacht werden.
- Ist das Netzkabel beschädigt, muss es vom Hersteller, dem Kundendienst oder ähnlich qualifizierten Personen ersetzt werden, um Gefahren zu vermeiden.
- Bewegen Sie das Gerät niemals durch Ziehen am Kabel, und stellen Sie sicher, dass sich das Kabel nicht verwickelt.
- Das Gerät darf nicht unbeaufsichtigt bleiben, während es am Netz angeschlossen ist.
- Dieses Gerät darf nur für den Haushaltsgebrauch und nur für den Zweck benutzt werden, für den es hergestellt wurde.
- Dieses Gerät darf nicht von Kindern unter 8 Jahren verwendet werden. Dieses Gerät darf von Kindern ab 8 Jahren und von Personen mit eingeschränkten körperlichen, sensorischen oder geistigen Fähigkeiten oder einem Mangel an Erfahrung und Kenntnissen verwendet werden, sofern diese Personen beaufsichtigt oder über den sicheren Gebrauch des Geräts unterrichtet wurden und die damit verbundenen Gefahren verstanden haben. Kinder dürfen mit dem Gerät nicht spielen. Halten Sie das Gerät und sein Anschlusskabel außerhalb der Reichweite von Kindern unter 8 Jahren. Reinigungs- und Wartungsarbeiten dürfen nicht von Kindern vorgenommen werden, es sei denn, sie sind älter als 8 und werden beaufsichtigt.
- Tauchen Sie zum Schutz vor einem Stromschlag das Kabel, den Stecker oder das Gerät niemals in Wasser oder sonstige Flüssigkeiten.
- Vor der Reinigung oder Wartung des Geräts muss der Stecker aus der Steckdose gezogen werden.

BATTERIEWARNUNG

- Die wiederaufladbare Batterie darf nur unter der Aufsicht eines Erwachsenen aufgeladen werden.
- Versuchen Sie nicht, die wiederaufladbare Batterie oder das Batteriepaket zu öffnen. Es sind keine zu wartenden oder reparablen Teile im Innern.
- Batterien/Batteriepack nicht demontieren, verbrennen oder kurzschließen. Batterien immer durch Original-Batterien ersetzen. Beim Einsatz von Fremdbatterien besteht Brand- und Explosionsgefahr.
- Batterien sind versiegelt und stellen unter normalen Umständen keine Gefahrenquelle dar. Vermeiden Sie im Schadensfall jeglichen Kontakt mit auslaufender Batterieflüssigkeit. Suchen Sie im Falle von Haut- oder Augenkontakt sofort einen Arzt auf.
- Sollte eine Batterie auslaufen, kann das Gerät beschädigt werden. Reinigen Sie das Batteriefach unverzüglich und vermeiden Sie einen Hautkontakt.
- Vermeiden Sie eine Lagerung der Batterie in einer extrem heißen oder kalten Umgebung. Ein Gerät mit einer heißen oder kalten Batterie arbeitet möglicherweise vorübergehend nicht, selbst wenn die Batterie vollständig aufgeladen wurde.
- Entsorgen Sie die Batterie nicht in einem Feuer, da sie explodieren kann. Die Batterie kann explodieren, wenn sie beschädigt ist. Entsorgen Sie sie bitte den regionalen Richtlinien entsprechend. Entsorgen Sie sie nicht als Haushaltsabfall.

TEILEBESCHREIBUNG

1. Ladeanzeige
2. Ein/Aus-Schalter
3. Herausnehmbarer Akku
4. Schmutzbehälter
5. Staubfilter
6. Freigabetaste Schmutzbehälter
7. Teppichkopf (elektrische Bürste)
8. Fugensauger
9. Rohr
10. HEPA-Filter (im Staubfilter)



VOR DER ERSTEN INBETRIEBNAHME

Installation des Geräts

- Nehmen Sie das Gerät und das Zubehör aus der Verpackung. Entfernen Sie die Aufkleber, die Schutzfolie oder das Plastik vom Gerät.
- Setzen Sie den Akku auf der Rückseite des Staubsaugers ein.
- Setzen Sie ein Rohrende in den Teppichkopf, das andere in den Staubsauger.

Laden

- Verbinden Sie den Ladeadapter mit dem eingesetzten Akku und einer Wandsteckdose.
- Die Ladeanzeige leuchtet auf.
- Laden Sie den Akku des Staubsaugers vor dem ersten Gebrauch einmal vollständig auf.
- Ein Ladezyklus dauert etwa 5 Stunden.
- Bei vollständig geladenem Akku leuchten alle drei LEDs der Ladeanzeige auf.
- Der Adapter kann beim Ladevorgang warm werden; dies ist normal.

GEBRAUCH

- Sie sollten regelmäßig darauf achten, dass die Düsenkissen und die Bürstenrolle sauber sind, um ein Zerkratzen von empfindlichen Böden zu vermeiden.
- Fassen Sie den Staubsauger am Griff und drücken Sie den Schalter, um den Staubsauger einzuschalten.
- Das Gerät kann erst eingeschaltet werden, wenn der Ladeadapter nicht mehr mit der Wandsteckdose verbunden ist.
- Drücken Sie den Schalter einmal, um das Gerät einzuschalten. Drücken Sie den Schalter erneut, um auf die höhere Leistungsstufe zu schalten. Drücken Sie den Schalter ein drittes Mal, um das Gerät auszuschalten.
- Zum Erreichen von schwer zugänglichen Stellen kann die Fugendüse angebracht werden.

REINIGUNG UND PFLEGE

- Stellen Sie sicher, dass Sie den Staubbehälter regelmäßig leeren und den Filter reinigen.
- Halten Sie das Gerät über einen Abfalleimer und drücken Sie die Entriegelungstaste des Staubbehälters.
- Entnehmen Sie den HEPA-Filter und leeren Sie den Staubbehälter über einem Mülleimer aus.
- Klopfen Sie sämtliche Staubreste über einem Mülleimer aus dem Filter.
- Spülen Sie den Filter mit lauwarmem Wasser. Lassen Sie den Filter mindestens 24 Stunden trocknen.
- Setzen Sie den Filter wieder in den Staubbehälter ein. Stellen Sie vor der Nutzung des Geräts sicher, dass alle Filter korrekt in den Staubbehälter eingesetzt sind.
- Das Gerät niemals in Wasser tauchen, das Gerät und die verschiedenen Teile sind nicht spülmaschinenfest.
- Drücken Sie auf die Entriegelung der Bürstenleiste links am Teppichkopf. Nehmen Sie die Bürstenleiste aus dem Teppichkopf. Entfernen Sie Schmutzreste und Haare von der Bürstenleiste.
- Beim Staubsaugen niemals die Lüftungsöffnungen blockieren.
- Niemals brennbare Flüssigkeiten aufsaugen.

Garantie und Kundendienst

Vor der Lieferung werden unsere Geräte einer strengen Qualitätskontrolle unterzogen. Wenn, trotz aller Sorgfalt, während der Produktion oder dem Transport Beschädigungen aufgetreten sind, senden Sie das Gerät zurück an den Händler. Zusätzlich zu den gesetzlich verankerten Rechten kann der Käufer unter folgenden Bedingungen Garantieansprüche geltend machen:

Wir bieten eine 2-Jahres-Garantie für das erworbene Gerät, beginnend mit dem Tag des Kaufs. Während dieses Zeitraumes beheben wir kostenfrei sämtliche Defekte, welche auf Material- oder Herstellungsmängel zurückzuführen sind, durch Reparatur oder Umtausch.

Defekte, die durch unsachgemässen Umgang mit dem Gerät und durch Fehlfunktionen aufgrund von Eingriffen und Reparaturen durch Dritte oder durch den Einbau von Nicht-Originalteilen entstehen, sind durch diese Garantie nicht abgedeckt.

Umweltgerechte Entsorgung



Das Symbol über und auf dem Produkt bedeutet, dass das Produkt als elektrisches oder elektronisches Gerät klassifiziert ist und am Ende seiner Nutzungsdauer nicht zusammen mit anderem Haushalts- oder Gewerbemüll entsorgt werden sollte.

WEEE: DE 18770614 Die Richtlinie 2012/19/EU über Elektro- und Elektronik-Altgeräte (WEE-Richtlinie) wurde verabschiedet, um Produkte mit den besten verfügbaren Techniken zur Verwertung und zum Recycling zu recyceln, um die Auswirkungen auf die Umwelt auf ein Minimum zu reduzieren, Gefahrenstoffe zu behandeln und eine Deponierung zu vermeiden. Kontaktieren Sie die lokalen Behörden, um Informationen über die korrekte Entsorgung von elektrischen oder elektronischen Geräten zu erhalten.

SAFETY

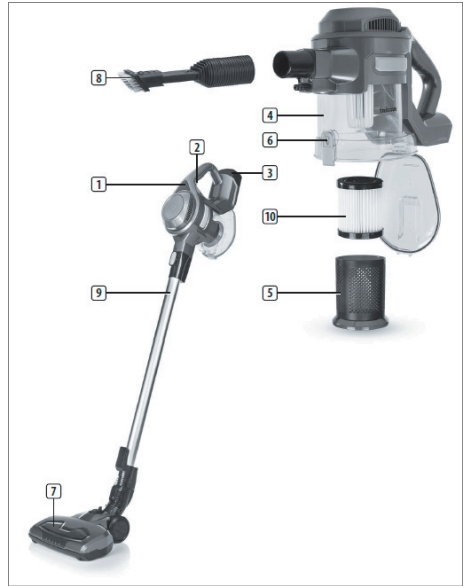
- If the safety instructions are not followed, the manufacturer can not be held responsible for the damage.
- If the supply cord is damaged, it must be replaced by the manufacturer, its service agent or similarly qualified persons in order to avoid a hazard.
- Never move the appliance by pulling the cord and make sure the cord can not become entangled.
- The user must not leave the device unattended while it is connected to the supply.
- This appliance is only to be used for household purposes and only for the purpose it is made for.
- This appliance must not be used by children aged less than 8 years. This appliance can be used by children aged from 8 years and above and persons with reduced physical, sensory or mental capabilities or lack of experience and knowledge if they have been given supervision or instruction concerning use of the appliance in a safe way and understand the hazards involved. Children must not play with the appliance. Keep the appliance and its cord out of reach of children aged less than 8 years. Cleaning and user maintenance must not be made by children unless older than 8 and supervised.
- To protect yourself against an electric shock, do not immerse the cord, plug or appliance in the water or any other liquid.
- The plug must be removed from the socket outlet before cleaning or maintaining the appliance.

BATTERY WARNING

- The rechargeable battery is only to be charged under adult supervision.
- Do not attempt to open the rechargeable battery or battery pack. There are no serviceable parts inside.
- Do not disassemble, incinerate or short-circuit the battery or the battery pack. Only replace the battery with an original battery. The use of another battery can cause a fire or explosion.
- The battery is a sealed unit and under normal circumstances it does not constitute a safety hazard. If, despite this, any liquid does leak out of the battery, do not touch it and consult a doctor immediately in the event of inhalation, skin or eye contact.
- If the battery leaks, the device may become damaged. Clean the battery compartment immediately, avoiding touching your skin.
- Avoid storing the battery in an extremely hot or cold environment. A device with a hot or cold battery may not work temporarily, even when the battery is fully charged.
- Do not dispose of the battery in a fire as it may explode. The battery may also explode if damaged. Please dispose of it according to local regulation. Do not dispose of it as household waste.

PARTS DESCRIPTION

1. Charging LCD screen
2. On/Off switch
3. Removable rechargeable battery
4. Dirt container
5. Dust filter
6. Dirt container release button
7. Floor head (electric brush)
8. Crevice tool
9. Tube
10. HEPA filter (inside dust filter)



BEFORE THE FIRST USE

Installation of the appliance

- Take the appliance and accessories out the box. Remove the stickers, protective foil or plastic from the device.
- Insert the removable battery into the rear of the vacuum cleaner unit.
- Insert one end of the tube into the floor head and the other end into the vacuum cleaner.

Charge

- Plug the charging adapter into the vacuum cleaner battery and the power outlet.
- The charging LCD screen will start to illuminate.
- Fully charge the vacuum cleaner battery before first use.
- It will take about 5 hours to fully charge the battery.
- All three led lights of the LCD screen will stay on once the battery is fully charged.
- The adapter may become warm during charging. This is normal.

USE

- You should regularly check that the nozzle cushions and the brush roller are clean in order to avoid scratching sensitive floors.
- Hold the handle and push the switch to turn the vacuum cleaner on.
- The device will not start if the charging adapter is connected to the wall socket.
- Press the switch one time to turn the device on, press the switch two times for more power, pushing it one more time to turn off.
- The crevice nozzle can be fitted in order to reach awkward places.

CLEANING AND MAINTENANCE

- Make sure you regularly empty the dust container and clean the filter
- Keep the device over a bin and press the unlock button of the dust container.
- Remove the HEPA filter from the dust container and empty the dust container over a bin.
- Tap the filter over a bin right to remove any dirt from it.
- Rinse the filter with lukewarm water and leave it to dry for at least 24 hours.
- Reinstall the filter and the dust container. Only operate the vacuum cleaner when the filters are correctly positioned.
- Never immerse the device under water. The device and the various parts are not dishwasher-proof.
- Push the brush bar lock located on the left of the floor head. Then lift the brush bar out of the floor head. Remove any debris or hairs caught around the brush bar.
- Never block the outlet openings during vacuuming.
- Never vacuum flammable liquids.

Guarantee and service

Our products undergo a strict quality-control process before delivery. If the product has unexpectedly been damaged or developed a defect during production or transport, please return it to the retailer. You can legally make a claim under the guarantee in the following circumstances:

The product is covered by a 2-year guarantee from the date of purchase. During this period, we will repair or replace the product if it is found to be defective due to material or production faults.

Faults caused by incorrect use or handling, faults caused by unauthorised intervention or repairs, and faults caused by use of non-original parts are not covered by the guarantee.

Correct disposal



WEEE: DE 18770614

The symbol above and on the product means that the product is classed as Electrical or Electronic equipment and should not be disposed with other household or commercial waste at the end of its useful life. The Waste of Electrical and Electronic Equipment (WEEE) Directive (2012/19/EU) has been put in place to recycle products using best available recovery and recycling techniques to minimise the impact on the environment, treat any hazardous substances and avoid the increasing landfill. Contact local authorities for information on the correct disposal of Electrical or Electronic equipment.