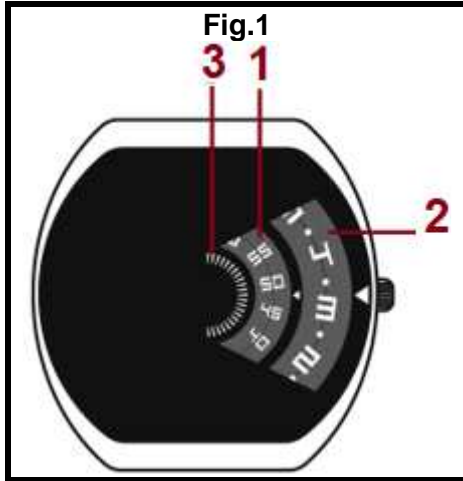


HERREUR MED SKIVE

BRUKSANVISNING

FØR BRUK: For å sette klokken på, fjerne plast kategorien som ligger mellom klokken og kronen. Deretter sette uret til tid og presse kronen.



1. Minutter
2. Timer
3. Sekunder

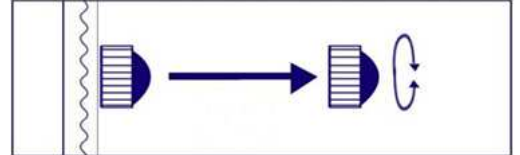
Merk: Sekundene kan ikke stilles.

INNSTILLING AV TID

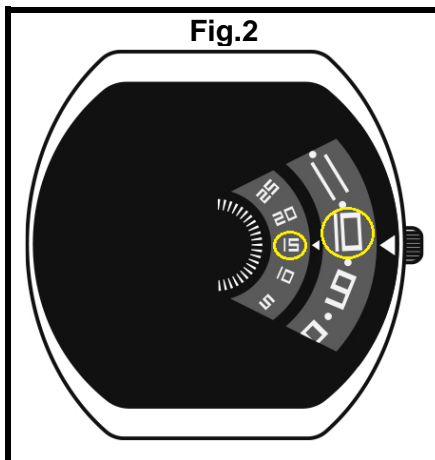
Posisjon 0: Normal driftsstilling

Posisjon 1: Innstilling av tid

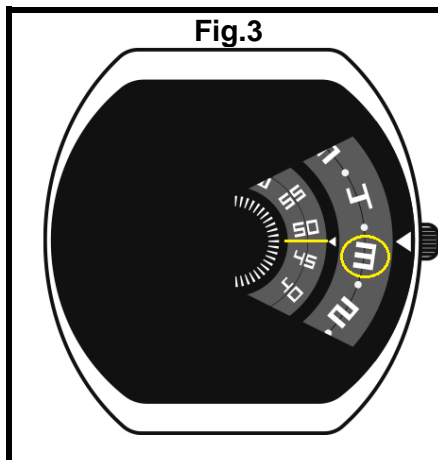
- Trekk kronen i posisjon 1 voorzichtig og drei den den ene eller andre veien for å stille inn tiden.
- Skyv ned kronen tilbake til posisjon 0 for å bekrefte og gjennomføre innstillingen.



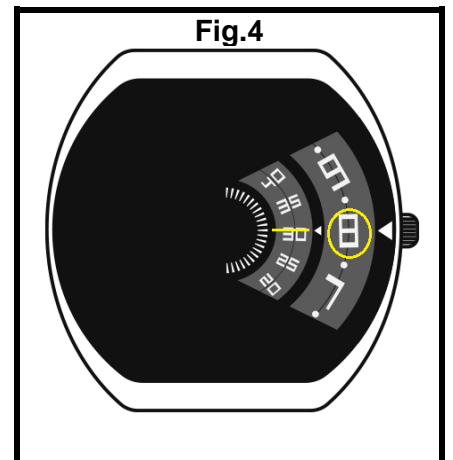
Her ser du noen eksempler på hvordan man leser klokken:



Klokken er 10.15 eller 22.15.



Klokken er 3.49 eller 15.49.



Klokken er 8.31 eller 20.31.

TEKNISKE SPESIFIKASJONER

- 1 batteri av knappetype SR626SW, 1,55V \approx

- 1 ATM

ADVARSEL

- For å forlenge utseendet på klokken, unngå kontakt med følgende: Parfyme, hårspray, kosmetikk, vaskemidler, lim og maling som de forårsaker misfarging, forringelse og skade.
- For å hindre mulig skade fra svette, støv og fuktighet, periodevis tørke uret med en myk, tørr klut.
- For å sikre holdbarheten er det viktig å være spesielt oppmerksom på følgende punkter: Forsøk aldri å åpne sak av uret. Batterier bør erstattes av en kvalifisert tekniker.

ADVARSEL: Du må ikke kaste apparatet i husholdningsavfallet. Kommunen har et selektivt innsamlingssystem for denne typen produkter. Ta kontakt med kommunen din for å finne ut hvor og hvordan innsamlingen fungerer. Disse begrensningene følges på grunn av de farlige stoffene elektriske og elektroniske apparater inneholder som kan ha skadelig påvirkning på miljøet og menneskers helse og derfor må resirkuleres.



Dette symbolet indikerer at elektriske og elektroniske apparater samles inn selektivt. Symbolet viser en søppelboks med et X-symbol.

Importert av PRODIS SAS 1 rue de Rome F-93110 Rosny-sous-Bois, Frankrike/ Laget in Kina
Markedsført av EUROTOPS VERSAND GMBH D-40764 LANGENFELD Tyskland

