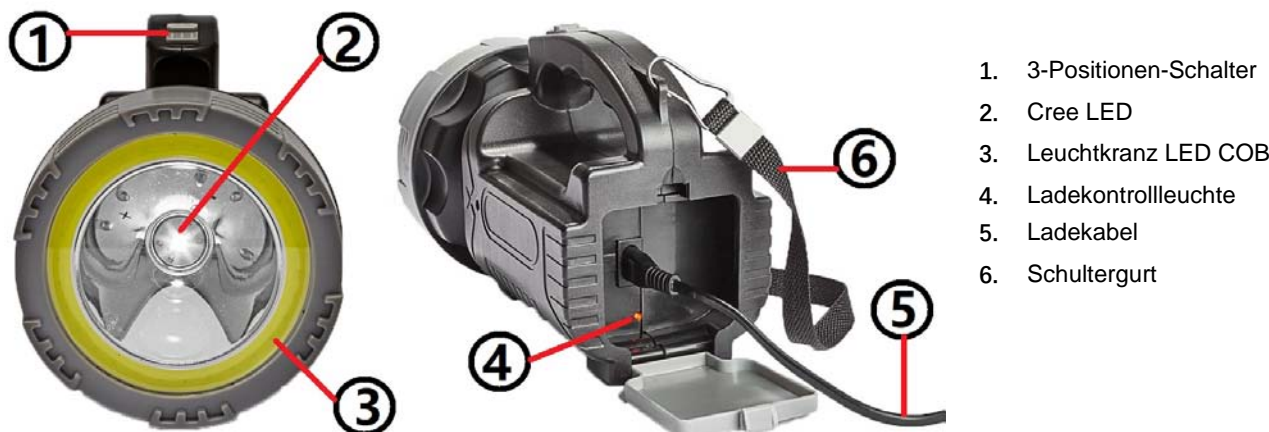


Hinweis: Die Gebrauchsanweisung vor dem Gebrauch des Geräts aufmerksam lesen und für spätere Einsicht aufbewahren.

TECHNISCHE EIGENSCHAFTEN

- ✓ Material: ABS - Nylongurt
- ✓ Betrieb: 3,7V Lithium Batterie 3000 mAh (enthalten)
- ✓ Ladekabel: AC 0,6 m (enthalten)
- ✓ Ladezeit : 7-10 Std
- ✓ Autonomie bis maximal 6 Stunden
- ✓ Cree Haupt-LED / Leuchtkranz LED COB 30 Zellen
- ✓ Insgesamt: 400-500 Lumen



A. SICHERHEITSHINWEISE

- Dieses Gerät ist nur zum Hausgebrauch bestimmt. Das Gerät nur gemäß den Angaben dieser Gebrauchsanweisung benutzen.
- Vor dem Anschluss an das Stromnetz kontrollieren, dass die Spannung der des Typenschildes entspricht.
- Um einen elektrischen Schlag zu vermeiden, noch das Netzkabel oder den Stecker oder einem anderen Teil der Vorrichtung in Wasser oder Flüssigkeiten tauchen.
- Weder das Gerät noch den Stecker mit feuchten Händen handhaben.
- Den Stecker nicht am Netzkabel aus der Steckdose zu ziehen. Hierfür am Stecker ziehen.
- Bitte benutzen Sie den es nicht beim Laden.
- Wenn der Stecker oder das Netzkabel beschädigt sind, wenn das Gerät schlecht funktioniert, wenn es in Wasser getaucht wurde oder abgestürzt ist, das Gerät nicht benutzen.
- Nicht versuchen, das Gerät selbst zu reparieren. Es muss von einer Kundendienststelle oder einer qualifizierten Reparaturstelle repariert werden.
- Das Netzkabel muss regelmäßig kontrolliert werden, um Beschädigungsrisiken zu vermeiden. Wenn das Netzkabel beschädigt ist, muss es von einer qualifizierten Reparaturstelle ausgetauscht werden, um Gefahren zu vermeiden.
- Das Netzkabel nicht über den Rand der Arbeitsfläche hängen lassen und darauf achten, dass es nicht mit einer heißen Oberfläche in Berührung kommt.
- Das Gerät nicht in der Nähe von Wärmequellen aufstellen bzw. benutzen, z. B. Heizkörper, um Verformungen der Kunststoffteile zu vermeiden.
- Keine Scheuermittel zur Reinigung des Geräts verwenden.
- Dieses Gerät ist nicht dazu bestimmt, mithilfe eines externen Zeitschalters oder einer Fernsteuerung ein- bzw. ausgeschaltet zu werden.
- Das Gerät darf nicht von Personen (einschließlich Kindern) verwendet werden, die an einer körperlichen oder geistigen Behinderung leiden oder die nicht über die nötige Erfahrung oder Vorkenntnisse verfügen, wenn sie nicht von einer für ihre Sicherheit zuständigen Person beaufsichtigt oder im Gebrauch des Gerätes unterwiesen werden.
- Es wird empfohlen, darauf zu achten, dass Kinder nicht mit dem Gerät spielen.

B. BENUTZUNG

1) Batterie laden

- a. Das Ladefach hinten an der Lampe öffnen und das Ladekabel herausziehen.
- b. Das Kabel an der Lampe anschließen und den Stecker in einer Steckdose anschließen.

- c. Die rote Leuchte zeigt an, dass das Gerät geladen wird.
- d. Wenn die Lampe komplett geladen ist, schaltet die Leuchte auf grün.
- e. Wenn der Ladevorgang beendet ist, das Kabel im Ladefach verstauen.

ENTSORGUNG DER BATTERIEN UND SICHERHEITSHINWEISE

- Entsorgung: Die Batterien bitte in den Batteriecontainer werfen, oder im Fachhandel abgeben.
- Nicht mit dem normalen Hausmüll entsorgen.
- Begrenzen Sie den Verbrauch von Batterien, da die Entsorgung die Umwelt belastet.
- Nicht ins Feuer werfen, Explosionsgefahr.
- Das Aufladen der Akkus darf nur von Erwachsenen durchgeführt werden.
- Falls eine Batterie verschluckt wurde sofort ärztliche Hilfe suchen und eine Spezialklinik für Vergiftungen aufsuchen. Vergessen Sie nicht das Gerät mitzunehmen.

2) Inbetriebnahme

1. Der Schalter hat 3 Positionen :

Position 1: LED Cree einschalten

Position 2: OFF

Position 3: Leuchtkranz COB einschalten

2. Lampenkopf neigbar bis 90°
3. Den Schultergurt in den 2 Ringen anbringen.
Die Lampe kann somit leicht über die Schulter getragen werden.

Achtung: Nicht direkt in das Licht schauen



C. REINIGUNG UND PFLEGE

- Reinigen sie das Gerät nur mit einem trockenen oder leicht angefeuchteten Lappen, der keine Fusseln abgibt.
- Benutzen Sie zur Reinigung des Geräts keine abrasiven Reinigungsmittel!


ACHTUNG!!!

Die Rücksendung ist ausgeschlossen, wenn die Ware in Gebrauch genommen wurde oder durch unsachgemäßen Gebrauch beschädigt worden ist.

ENTSORGUNG:

Das Verpackungsmaterial ist wiederverwertbar. Entsorgen Sie die Verpackung umweltgerecht und führen Sie sie der Wertstoffsammlung zu.



Entsorgen Sie den Artikel und die Batterien umweltgerecht, wenn Sie sich von ihm trennen möchten. Das Gerät und die Batterien gehören nicht in den Hausmüll. Entsorgen Sie sie bei einem Recyclinghof für elektrische und elektronische Altgeräte. Nähere Informationen erhalten Sie bei Ihrer örtlichen Gemeindeverwaltung. Entfernen Sie  zuvor die Batterien.

Eurotops Versand GmbH
Elisabeth-Selbert-Straße 3
40764 Langenfeld, Deutschland

Bei technischen Fragen wenden Sie sich bitte
in Deutschland an die 0180 5306363* oder info@eurotops.de
in Österreich an die 01 230604312 oder info@eurotops.at
in der Schweiz an die 044 2836125 oder info@eurotops.ch
I Norge tkd@eurotops.de

Bei ggf. erforderlicher Rücksendung der Ware adressieren Sie diese bitte an die auf Ihrer Rechnung stehende Retourenadresse.

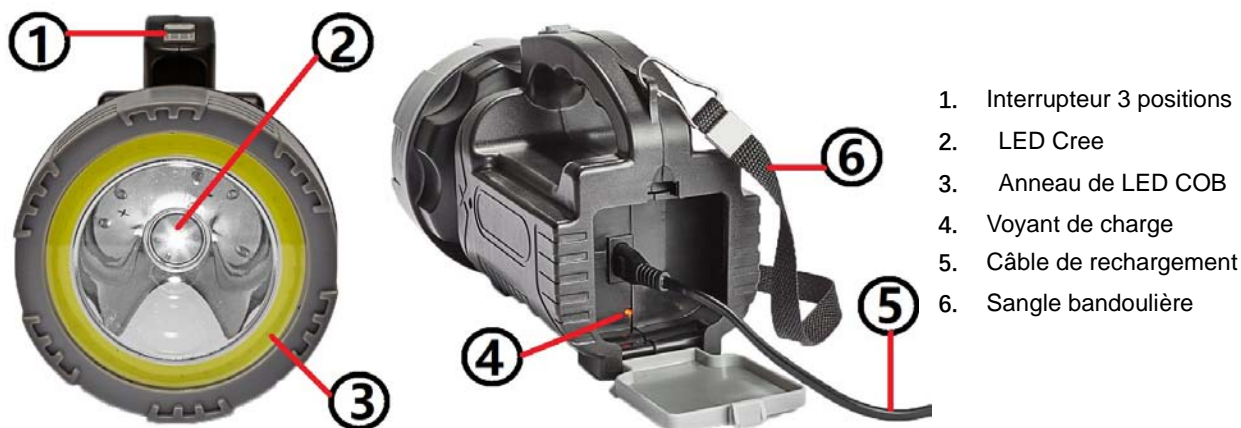
*14 Cents/Min. aus dem deutschen Festnetz, aus dem deutschen Mobilfunknetz max. 42 Cents/Min.

© 01.08.2018

Avertissement : Veuillez lire ce manuel d'instructions attentivement avant d'utiliser l'instrument et le conserver pour une utilisation future.

CARACTERISTIQUES TECHNIQUES

- ✓ Matières : ABS - sangle en nylon
- ✓ Alimentation : 3.7V batterie lithium 3000 mAh (inclus)
- ✓ câble de rechargement AC 0.6 m (inclus)
- ✓ Temps de charge : 7-12h
- ✓ Autonomie jusqu'à 6 heures maximum
- ✓ LED principale Cree / Anneau de LED COB 30 cellules
- ✓ Total : 400-500 lumens



1. Interrupteur 3 positions
2. LED Cree
3. Anneau de LED COB
4. Voyant de charge
5. Câble de rechargement
6. Sangle bandoulière

A. CONSIGNES DE SECURITE

- Cet appareil est destiné à un usage domestique uniquement. N'utilisez l'appareil que comme indiqué dans ce mode d'emploi.
- Avant de brancher l'appareil, assurez-vous que la tension électrique de votre domicile corresponde à celle indiquée sur la plaque signalétique de l'appareil.
- Pour éviter tout choc électrique, n'immergez jamais le câble d'alimentation, la prise ou toute autre partie de l'appareil dans l'eau ou tout autre liquide.
- Ne manipulez pas l'appareil ni la prise avec les mains mouillées.
- Lorsque vous débranchez le câble, tirez-le toujours au niveau de la fiche, ne tirez pas sur le câble lui-même.
- Veillez à ne pas utiliser le il lors de la charge.
- N'utilisez pas l'appareil si la prise ou le câble d'alimentation est endommagé, en cas de mauvais fonctionnement, s'il est tombé dans l'eau ou si vous l'avez laissé tomber.
- Ne tentez jamais de réparer l'appareil par vous-même. Faites le toujours réparer par un centre de service après-vente ou un centre de réparation qualifié.
- Le câble d'alimentation doit être contrôlé régulièrement afin d'éviter tout risque de dommages. Si le câble d'alimentation est endommagé, il doit être remplacé par un centre de réparation qualifié afin d'éviter tout danger.
- Ne laissez pas pendre le cordon d'alimentation sur le rebord d'une table ou d'un plan de travail, et évitez qu'il n'entre en contact avec des surfaces chaudes.
- Gardez l'appareil à l'écart des sources de chaleurs comme les radiateurs, afin d'éviter la déformation des parties en plastique.
- N'utilisez pas de produits nettoyants abrasifs pour nettoyer l'appareil.
- Cet appareil n'est pas destiné à être mis en fonctionnement au moyen d'une minuterie extérieure ou par un système de commande à distance séparé.
- L'appareil ne doit pas être utilisé par des personnes (y compris les enfants) souffrant d'un handicap physique ou mental, ou ne possédant pas l'expérience ou les connaissances nécessaires, tant que celles-ci ne sont pas surveillées ou instruites en vue de son utilisation par les personnes chargées de leur sécurité.
- Il convient de surveiller les enfants pour s'assurer qu'ils ne jouent pas avec l'appareil.

B. UTILISATION

1) Rechargement de la batterie

- a. Ouvrir le compartiment de rechargement situé à l'arrière de la torche et sortez le câble de branchement

- b. Connectez le câble sur la torche et branchez-le sur une prise secteur
- c. Le voyant lumineux rouge indique la mise en charge de l'appareil
- d. Quand la lampe est complètement chargée, le voyant lumineux passe au vert
- e. Quand vous avez fini l'opération de rechargement, rangez le câble dans le compartiment de rechargement.

Précisions et précautions sur l'utilisation des piles :

- Jeter une pile usagée dans la nature ou les ordures ménagères pollue et empêche la récupération de matériaux valorisables.
- De déposer les piles et accumulateurs usagés dans les conteneurs spécifiques présents chez les commerçants. Ainsi, les métaux seront valorisés et ne pollueront pas l'environnement car ils contiennent des métaux lourds, dangereux pour la santé et l'environnement (principalement du nickel et du cadmium).
- Pour assurer un bon fonctionnement, les piles doivent être en bon état. En cas d'anomalie dans le fonctionnement de l'appareil, mettre des piles neuves.
- Ne jamais jeter les piles au feu, elles risqueraient d'exploser.
- La recharge des accumulateurs est à réaliser par un adulte.
- Si une pile est avalée, consulter immédiatement son médecin ou le centre antipoison le plus proche. N'oubliez pas d'emporter l'appareil avec vous.

2) Mise en marche

1. L'interrupteur comporte 3 positions :

Position 1: Allumage LED Cree

Position 2: OFF

Position 3: Allumage anneau COB

2. La tête de la lampe est inclinable à 90°

3. la sangle bandoulière s'installe dans les 2 anneaux et permet de porter la lampe en appui sur l'épaule.



Attention : Ne pas regarder la lumière directement et ne pas diriger vers les yeux de toute personne ou animal

C. CONSEIL D'ENTRETIEN

- Nettoyez le produit uniquement avec un chiffon sec ou légèrement humide et non pelucheux.
- N'utilisez pas de produits nettoyants abrasifs pour nettoyer l'appareil.

VIKTIG !

Le retour est exclu si le produit a été utilisé ou a des défauts à cause d'un usage anormal.

COLLECTE ET TRAITEMENT :

Le matériel d'emballage est réutilisable. Débarassez-vous de l'emballage de manière écologique et mettez-le à la collecte des matériaux recyclables.



Éliminez le produit et les piles d'une manière écologique si vous désirez vous en séparer. L'appareil et les piles ne doivent pas être jetés dans les déchets ménagers. Apportez-les à un centre de recyclage pour appareils électriques ou électroniques usagés. Votre administration locale vous donnera des informations supplémentaires. Enlevez d'abord les piles.

Eurotops Versand GmbH
Elisabeth-Selbert-Straße 3
40764 Langenfeld, Allemagne

EURO
tops

Pour des renseignements techniques veuillez contacter
en France 089 2700470 ** ou info@eurotops.fr

Pour retourner un produit, veuillez utiliser l'adresse indiquée sur la facture.

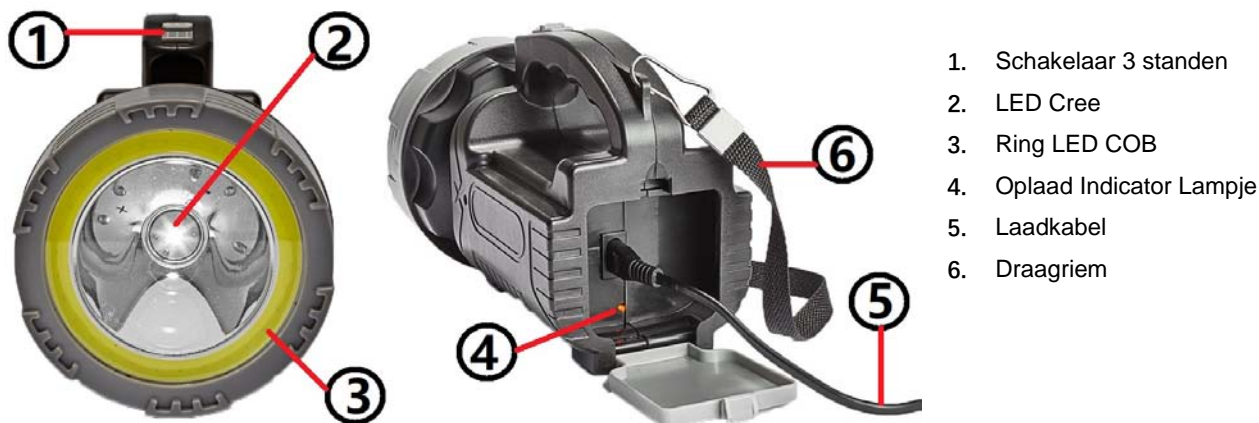
**0,34 €/min + surcoût éventuel d'un opérateur

© 01.08.2018

Waarschuwing: Lees deze handleiding aandachtig vooraleer het instrument te gebruiken en bewaar voor latere raadplegingen.

TECHNISCHE KENMERKEN

- ✓ Materiaal: ABS – nylon riem
- ✓ Voeding: 3,7V lithiumbatterij 3000 mAh (inbegrepen)
- ✓ laadkabel AC 0,6 m (inbegrepen)
- ✓ Laadtijd: 7-10u
- ✓ Autonomie tot maximum 6 uren
- ✓ Belangrijkste LED Cree / Ring LED COB 30 cellen
- ✓ Totaal: 400-500 lumen



1. Schakelaar 3 standen
2. LED Cree
3. Ring LED COB
4. Oplaad Indicator Lampje
5. Laadkabel
6. Draagriem

A. VEILIGHEIDSVOORSCHRIFTEN

- Dit apparaat is uitsluitend bestemd voor een huishoudelijk gebruik. Gebruik het apparaat alleen op de manier aangegeven in deze gebruiksaanwijzingen.
- Vooraleer het apparaat aan te sluiten, zorg ervoor dat de elektrische spanning van uw woning overeenkomt met die aangegeven op het kenplaatje van het apparaat.
- Om elektrische schokken te voorkomen, mogen de voedingskabel, de stekker of een ander deel van de inrichting nooit ondergedompeld worden in water of een andere vloeistof.
- Raak de stekker of het apparaat niet aan wanneer u natte handen hebt.
- Wanneer u de stekker uit het stopcontact trekt, moet u altijd de stekker vasthouden en niet aan de kabel zelf trekken.
- Gebruik de het niet tijdens het opladen.
- Gebruik het apparaat niet als de stekker of de voedingskabel beschadigd zijn, bij een storing of indien het apparaat in het water terecht gekomen of gevallen is.
- Probeer het apparaat nooit zelf te repareren maar breng het naar een servicecentrum of een gekwalificeerd reparateur.
- De voedingskabel moet regelmatig gecontroleerd worden om schade uit te sluiten. Is de kabel beschadigd, dan moet hij vervangen worden door een gekwalificeerd reparateur, om gevaarlijke situaties te voorkomen.
- Laat de voedingskabel niet van de rand van een tafel of werkblad hangen en vermijd contact met warme oppervlakken.
- Hou het apparaat uit de buurt van warmtebronnen zoals radiators, om te voorkomen dat de delen in plastic gaan vervormen.
- Gebruik geen schurende reinigingsproducten om het apparaat schoon te maken.
- Dit apparaat is niet bestemd om ingeschakeld te worden met een externe timer of een afstandsbediening.
- Het apparaat mag niet worden gebruikt door personen (kinderen inbegrepen) met een lichamelijke of mentale handicap, of zonder ervaring en de vereiste kennis, als die niet onder toezicht staan of instructies hebben gekregen van personen die instaan voor hun veiligheid.
- U dient kinderen in de gaten te houden om er voor te zorgen, dat deze niet met het apparaat spelen.

B. GEBRUIK

1) De batterij opladen

- a. Open het laadvak aan de achterkant van de lamp en haal de laadkabel eruit
- b. Sluit de kabel aan op de lamp en op een stopcontact

- c. Het rood lampje geeft aan dat het apparaat oplaadt
- d. Wanneer het lampje volledig geladen is, wordt het lampje groen
- e. Wanneer het apparaat opgeladen is, berg de kabel op in het laadvak.

Details en voorzorgsmaatregelen bij het gebruik van batterijen.

- Het weggooien van batterijen in de natuur of bij het huishoudelijk afval vervuילd en weerhoudt het recyclen van kostbaar materiaal.
- Breng afgedankte batterijen en accu's naar de speciale punten bij de winkeliers. Zodoende wordt het materiaal gevaloriseerd en zullen zo het milieu niet vervuilen.
- Om een goed functioneren te garanderen, zorg ervoor dat de batterijen in goed staat zijn. In geval van afwijking, plaats nieuwe batterijen.
- Gooi batterijen nooit op het vuur, ze riskeren te exploderen.
- Het opladen van accu's dient gedaan te worden door volwassenen.
- Als een batterij ingesluit wordt, raadpleeg direct een dokter of een vergiftigingen informatie centrum. Vergeet niet het apparaat mee te nemen.

2) Inschakelen

1. De schakelaar heeft 3 standen:

Stand 1: LED Cree licht op

Stand 2: Stand OFF

Stand 3: Ring COB licht op

2. De kop van de lamp kan 90° gekanteld worden

3. De draagriem wordt aangebracht in de 2 ringen, zodat de lamp aan de schouder gedragen kan worden.



Let op: Kijk niet rechtstreeks in het licht en richt niet naar de ogen van een person of dier.

C. ONDERHOUDSTIPS

- Reinig het product uitsluitend met een droog of lichtjes vochtig en niet-pluizend doekje.
- Gebruik geen schurende reinigingsmiddelen om het toestel te reinigen.

ATTENTIE!!!

Ruilen of terugzenden is uitgesloten, indien de goederen gebruikt zijn of door onkundig gebruik beschadigd zijn.

AFVALVERWIJDERING:

De verpakking is recyclebaar. De verpakking daarom niet bij het huishoudelijk afval doen, maar milieuvriendelijk afvoeren.



Verwijder eerst de batterijen! Apparaat en batterijen, indien deze worden afgedankt, eveneens milieuvriendelijk afvoeren. Dus niet bij het huisvuil, maar naar een recyclingdepot voor gebruikte elektrische en elektronische apparaten. Informatie hierover is verkrijgbaar bij de gemeentelijke of bevoegde instanties voor de afvalverwijdering.

Eurotops Versand GmbH
Elisabeth-Selbert-Straße 3
40764 Langenfeld, Duitsland

EURO
tops

Voor technische informatie, kunt u bellen of mailen

in Nederland tel.: 026 3736 333 of info@eurotops.nl

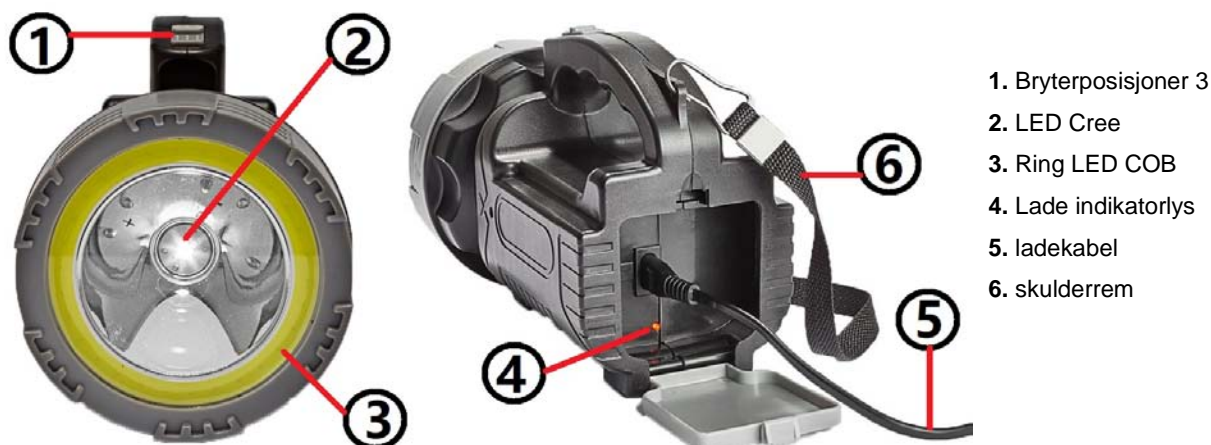
Een eventuele teruggave van de producten dient te worden gericht aan het retouradres vermeld op uw factuur.

© 01.08.2018

Disclaimer: Vennligst les denne bruksanvisningen nøye før du bruker apparatet, og oppbevar den for fremtidig bruk.

TEKNISKE DETALJER

- ✓ Materialer: ABS - nylon stropp
- ✓ Strømtilførsel : 3.7V Litium batteri 3000 mAh (inkludert)
- ✓ ladekabelen AC 0,6 m (inkludert)
- ✓ Ladetid: 7-10h
- ✓ Batterilevetid opptil 6 timer
- ✓ Hoved Cree LED / LED ring COB celler 30
- ✓ Totalt: 400-500 lumen



A. FORHOLDSREGLER A. SIKKERHETS

- Dette apparatet er kun beregnet til husholdningsbruk. Bruk kun som beskrevet i denne håndboken.
- Før du kobler apparatet til, må du sørge for at spenningen i hjemmet ditt samsvarer med det som er angitt på maskinens merkeskilt.
- For å unngå elektrisk støt, må aldri strømkabelen, støpselet eller noen del av enheten senkes i vann eller annen væske.
- Ikke bruk apparatet eller støpselet med våte hender.
- Når du kobler fra kabelen, må du alltid trekke den i kontakten, ikke trekk på kabelen selv.
- Vennligst ikke bruk den når du lader.
- Ikke bruk apparatet hvis støpselet eller strømkabelen er skadet, feilfunksjon, tapt eller falt.
- Prøv aldri å reparere apparatet selv. Alltid reparere det av et kvalifisert serviceverksted eller serviceverksted.
- Strømkabelen må kontrolleres regelmessig for å unngå fare for skade. Hvis strømkabelen er skadet, må den byttes ut av et kvalifisert serviceverksted for å unngå farer.
- Ikke la strømedningen henge over kanten av et bord eller benkeplate, eller rør på varme overflater.
- Hold enheten vekk fra varmekilder som radiatorer, for å forhindre deformasjon av plastdelene.
- Ikke bruk slipemiddel for å rengjøre apparatet.
- Dette apparatet er ikke ment å bli betjent ved hjelp av en ekstern timer eller et separat fjernstyringssystem.
- Produktet kan ikke brukes av personer med reduserte fysiske, sensoriske eller mentale evner eller mangel på erfaring (inkludert barn), med mindre de er under oppsyn eller instrueres av noen med ansvar for deres sikkerhet.
- Hold barn under tilsyn for å sikre at de ikke leker med apparatet.

B. BRUK

1) batterilading

- a. Åpne ladekammeret på baksiden av brenneren og trekke forbindelseskabelen
- b. Koble kabelen til fakkelen og koble den til et strømuttak
- c. Det røde lyset viser innstillingen belastningen av enheten

- d. Når lampen er fulladet, lyser lampen grønt
- e. Når ferdig tankingsoperasjonen, holde kabelen inn i ladekammeret.

Forholdsregler og forholdsregler ved bruk av batterier:

- Kast et brukt batteri i naturen eller husholdningsavfall forurenset og hindrer gjenvinning av verdifulle materialer.
- Kast brukte batterier og akkumulatører i de spesifikke beholderne som er til stede hos forhandlerne. Metaller vil derfor bli gjenvunnet og vil ikke forurense miljøet fordi de inneholder tungmetaller som er helse- og miljøfarlige (hovedsakelig nickel og kadmium).
- For å sikre riktig drift må batteriene være i god stand. Hvis det oppstår feil i driften av apparatet, sett nye batterier.
- Kast aldri batterier i brannen, da de kan eksplodere.
- Lading av batterier må utføres av en voksen.
- Hvis et batteri svelges, søk øyeblikkelig lege eller nærmeste giftkontrollsentral. Ikke glem å ta med deg enheten.

2) Bruk

1. Bryteren har tre stillinger :

Stilling 1: Cree LED Lighting

Stilling 2: OFF

Stilling 3: Ring tenning COB

2. Lampehodet kan vippes opp ved 90°

3. skulderrem er installert i de to ringene og gjør det mulig å bringe lampe bæreren på skulderen .



Forsiktig: Ikke se på lyset direkte og ikke mot øynene til en person eller dyr.

C. STELL OG VEDLIKEHOLD

- Rengjør produktet med en tørr eller lett fuktet lufri.
- Ikke bruk slipende rengjøringsmidler til å rengjøre enheten.

OPPMERKSOMHET !

Tilbakelevering vil ikke bli godtatt dersom produktene er benyttet eller skadet på grunn av feil bruk.

AVHENDING:

Emballasjematerialet kan resirkuleres. Avhend emballasjen på en miljøvennlig måte ved å kaste den i riktig avfallsbeholder for resirkulerbart materiale.



Avhend produktet og batteriene separat av miljøhensyn. Apparatet og batteriene må ikke kastes sammen med husholdningsavfall. Ta dem til en gjenvinningsstasjon for brukte elektriske og elektroniske apparater. For mer informasjon kan du ta kontakt med lokale myndigheter. Fjern batteriene først.

Eurotops Versand GmbH
Elisabeth-Selbert-Straße 3
40764 Langenfeld, Tyskland

EURO
tops

Hvis du trenger teknisk støtte, vennligst kontakt ...

I Norge tkd@eurotops.de

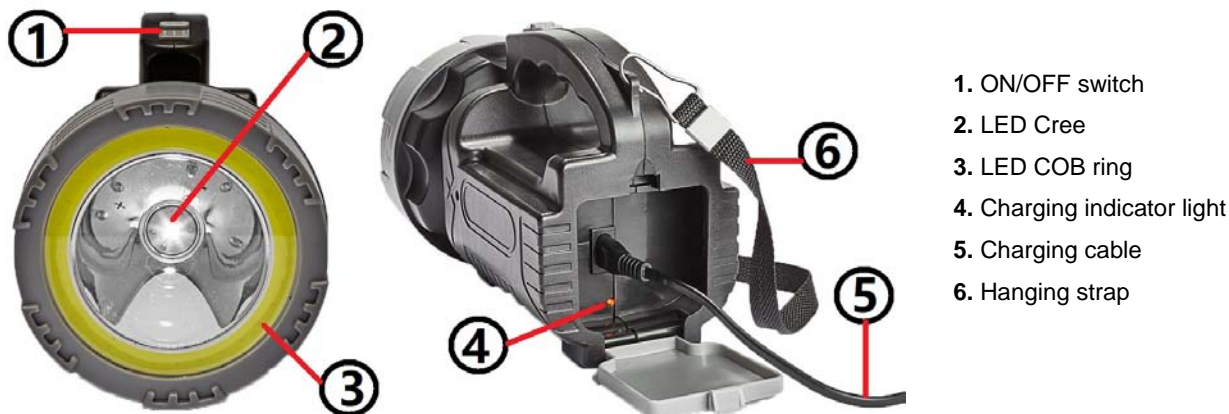
En eventuell retur av produktene må sendes til returadressen som er oppgitt på fakturaen.

© 01.08.2018

Warning: Please read this instruction manual carefully before using the instrument and keep it for future use.

FEATURES

- ✓ Materials: ABS – nylon strap
- ✓ Power: 3.7V lithium battery 3000 mAh (included)
- ✓ Charging cable AC 0.6 m included
- ✓ Charging time: 7-10h
- ✓ Running time: until 6 hours maximum
- ✓ LED Cree / Ring of LED COB 30 chips
- ✓ Total: about 400-500 lumens



1. ON/OFF switch
2. LED Cree
3. LED COB ring
4. Charging indicator light
5. Charging cable
6. Hanging strap

A. SAFETY INSTRUCTIONS

- The device is intended exclusively for private and not for commercial use. Only use this device as describe in this instruction manual.
- Before use, make sure that the supply voltage corresponds with the voltage marked on the rating label.
- Do not place any part of this appliance in water or any other liquid.
- Do not handle the unit or plug with wet hands.
- When disconnecting the cable, always pull at the plug; do not pull on the cable itself.
- Do not use the torch while charging.
- If the cord is damaged, it must be replaced by the manufacturer or its service agent or a similarly qualified person in order to avoid an electric shock.
- Never try to repair it by yourself. It must be repaired by the manufacturer or its service agent or a similarly qualified person in order to avoid an electric shock.
- The power cable must be checked regularly to avoid damage. If the power cable is damaged it must be replaced by a qualified service center to avoid any danger.
- Do not let the power cord on the edge of a table or work surface, and prevent it comes into contact with hot surfaces.
- Keep it away from heat sources such as radiators, to avoid deformation of plastic parts.
- Do not use coarse or abrasive sponges/cloths or steel wool to clean the appliance.
- This unit is not designed to be operated by means of an external timer or a separate remote control system.
- This appliance is not intended for use by persons (including children) with reduced physical, sensory or mental capacities, or by persons lacking in experience or knowledge, unless they are supervised or instructed on the use of this apparatus by a person responsible for their safety.
- Children should be supervised to ensure they do not play with this appliance.

B. HOW TO USE IT

1) Recharging the battery

- A. Open the recharging compartment at the back of the torch and take out the charging cable
- B. Connect the cable on the torch and plug it on a wall socket
- C. The red light indicates the charging mode of the item
- D. When the torch is fully charged, the light becomes green
- E. When the charging step is done put the cable back to the charging compartment.

Precision and precautions about the battery use

- Throwing away a used battery in the environment or with household waste pollutes and avoids the recuperation of reusable materials.
- Leave used batteries and accumulators in adapted containers that you can find in some retailers. In that way, metals don't pollute the environment and the health.
- To assure a good functioning, battery has to be in a good condition. If there is a problem, put new battery.
- Never throw the battery into fire because they can explode.
- Take out the accumulator from the apparel before reload it.
- If you swallow a battery, go immediately to your doctor or the hospital.

2) Operation

1. The switch has 3 positions:

Position 1: Switch on LED Cree

Position 2: OFF mode

Position 3: Switch on COB ring

2. The head of the torch can be leaned 90°.

3. The strap can be set up in the 2 plastic rings and allow to wear it on the shoulder



WARNING: Do not look directly into the light.

C. CARE AND MAINTENANCE

- Clean the product only with a dry or slightly damp, lint-free cloth.
- Do not use abrasive cleaners to clean the unit.

ATTENTION!!!

The returns will be impossible if products were used or damaged because of incorrect use.

DISPOSAL:

The packaging material is reusable. Dispose of the packaging in an environmentally friendly way by putting it in the appropriate recyclable waste collection containers.



Dispose of the product and the batteries in view of the environment if you want to separate. The device and the batteries must not be thrown in with domestic waste. Take them to a recycling center for used electrical and electronic devices. For more information you can consult your local government. Remove batteries first.

Eurotops Versand GmbH
Elisabeth-Selbert-Straße 3
40764 Langenfeld, Germany

EURO
tops

If technical support is needed, please call ...

in Germany 0180 . 530 63 63* or info@eurotops.de

in Austria 01 . 230 60 43 12 or info@eurotops.at

in Switzerland 044 . 28 36 125 or info@eurotops.ch

in the Netherlands 026 . 37 36 333 or info@eurotops.nl

in France 0892 . 700 470** or info@eurotops.fr

In Norway tkd@eurotops.de

* 14 Cents/minute via German landline, max. 42 cents/minute via mobile phone network

**34 Cents/minute via French landline

A possible return of products should be addressed to the return address stated on your invoice.

© 01.08.2018