

 soundmaster®



**DEUTSCH  
NEDERLANDS  
NORSK**

**ENGLISH  
FRANCAIS  
ITALIANO**

**Hersteller**

Wörlein GmbH  
Gewerbestr. 12  
D 90556 Cadolzburg  
GERMANY

Tel.: +49 9103/71670  
Fax.: +49 9103/716712  
Email: [info@woerlein.com](mailto:info@woerlein.com)  
Web: [www.woerlein.com](http://www.woerlein.com)



**DAB650SI**

## HINWEISE ZUM UMWELTSCHUTZ



Dieses Produkt darf am Ende seiner Lebensdauer nicht über den normalen Haushaltsabfall entsorgt werden, sondern muss an einem Sammelpunkt für das Recycling von elektrischen und elektronischen Geräten abgegeben werden. Das Symbol auf dem Produkt, in der Gebrauchsanleitung oder auf der Verpackung weist darauf hin.

Die Werkstoffe sind gemäß ihrer Kennzeichnung wiederverwertbar. Mit der Wiederverwendung, der stofflichen Verwertung oder anderen Formen der Verwertung von Altgeräten, leisten Sie einen wichtigen Beitrag zum Schutze unserer Umwelt.

Bitte fragen Sie bei Ihrer Gemeindeverwaltung nach der zuständigen Entsorgungsstelle.

	<b>WARNUNG</b> Gefahr elektrischer Schläge Gerät nicht öffnen!	
Zur Vermeidung von Stromschlägen darf dieses Gerät nicht geöffnet werden. Es enthält keine Bauteile, die vom Benutzer gewartet oder repariert werden können. Wartungs- und Reparaturarbeiten dürfen nur von Fachpersonal ausgeführt werden.		



Dieses Symbol zeigt an, dass im Inneren des Gerätes gefährliche Spannungen vorhanden sind, und einen Stromschlag verursachen können.



Dieses Symbol weist auf wichtige Bedienungs- und Wartungsanweisungen bezüglich des Geräts hin.

### Sicherheits- / Umwelt- / Aufstellhinweise

- Das Gerät ausnahmslos nur in trockenen Innenräumen betreiben.
- Niemals mit Feuchtigkeit in Verbindung bringen
- Niemals das Gerät öffnen. **STROMSCHLAGGEFAHR!** Dies ist nur Fachpersonal gestattet.
- Schließen Sie das Gerät nur an eine vorschriftsmäßig installierte und geerdete Netzsteckdose an. Die Netzspannung muss mit den Angaben auf dem Typenschild des Gerätes übereinstimmen.
- Achten Sie darauf, dass im Betrieb das Netzkabel niemals nass oder feucht wird. Das Netzkabel darf nicht eingeklemmt oder anderweitig beschädigt werden.
- Lassen Sie beschädigte Netzstecker oder Netzkabel sofort von dem Kundenservice austauschen.
- Der Netzstecker dient als Trennvorrichtung und muss ohne Schwierigkeiten benutzbar sein.
- Bei Gewitter, Netzstecker sofort aus der Steckdose entfernen.
- Kinder sollten das Gerät nur unter Aufsicht Erwachsener betreiben.
- Das Gerät ausnahmslos nur mit einem trockenen Abstaubtuch reinigen.  
KEINE REINIGUNGSMITTEL oder TÜCHER mit GROBEN Material verwenden!!!
- Das Gerät keiner Sonnenbestrahlung oder anderen Hitzequellen aussetzen.
- Stellen Sie das Gerät so auf, dass kein Hitzestau entstehen kann, also frei und gut belüftet.
- Keine offenen Flammen (z. B. Kerzen) auf dem Gerät platzieren.
- Es dürfen keine mit Flüssigkeit befüllten Behälter (z.B. Vasen) auf oder in die Nähe des Gerätes gestellt werden
- Decken Sie niemals die Belüftungsöffnungen zu!!!
- Das Gerät an einem sicheren, erschütterungsfreien Platz aufstellen.
- Gerät möglichst weit entfernt von Computern und Mikrowellengeräten platzieren, da es sonst evtl. zu Empfangsstörungen im Radiobetrieb kommen kann.
- Sie dürfen das Gehäuse nicht öffnen oder reparieren. In diesem Falle ist die Sicherheit nicht gegeben und die Garantie erlischt. Reparaturen sind ausschließlich durch einen Service-Center/Kundencenter auszuführen.
- Verwenden Sie nur Batterien, die frei von Quecksilber & Cadmium sind.
- Verbrauchte Batterien sind Sonderabfall und gehören NICHT in den Hausmüll!!! Geben Sie diese Ihrem Händler zurück oder entsorgen Sie diese an geeigneten Sammelstellen Ihrer Stadt oder Gemeinde.
- Batterien dürfen nicht in die Hände von Kindern gelangen. Kinder können Batterien verschlucken. Wurde eine Batterie verschluckt, muss sofort medizinische Hilfe in Anspruch genommen werden.
- Überprüfen Sie regelmäßig die Batterien um ein Auslaufen der Batterie zu vermeiden.
- Batterien dürfen keiner Hitze (z.B. Sonnenbestrahlung), Feuer ausgesetzt werden.

### ACHTUNG

Explosionsgefahr bei falscher Batteriehandhabung  
Nur durch den selben oder baugleichen Batterietyp ersetzen.



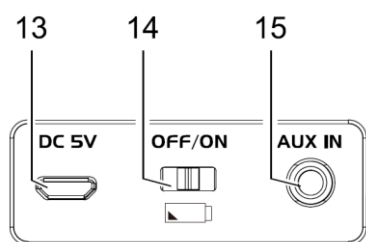
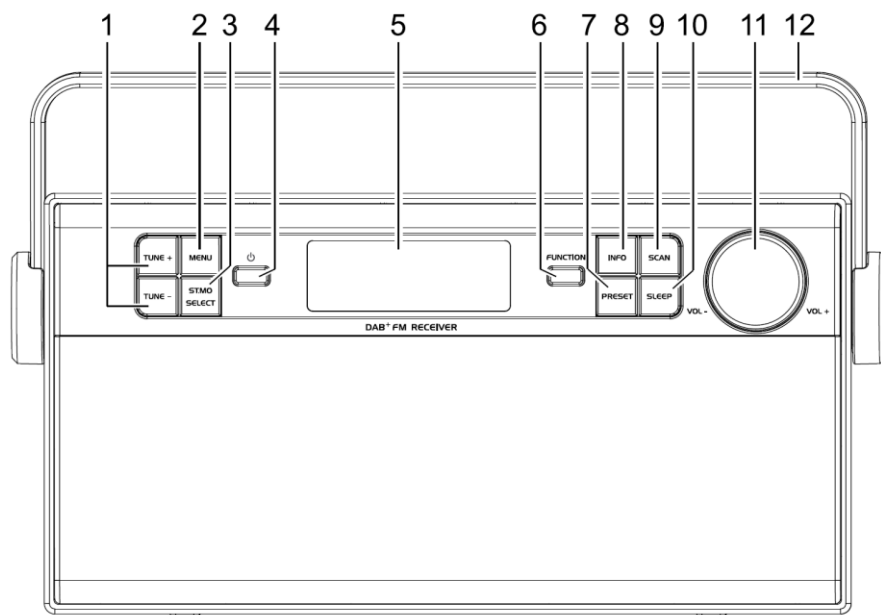
Verbrauchte Batterien sind Sonderabfall und gehören NICHT in den Hausmüll! Als Verbraucher sind Sie gesetzlich verpflichtet, alle Batterien und Akkus, egal ob sie Schadstoffe \*) enthalten oder nicht, zur umweltschonenden Entsorgung zurückzugeben.

Sie können alle Batterien und Akkus bei den öffentlichen Sammelstellen in Ihrer Gemeinde oder dort unentgeltlich abgeben, wo Batterien und Akkus der betreffenden Art verkauft werden.

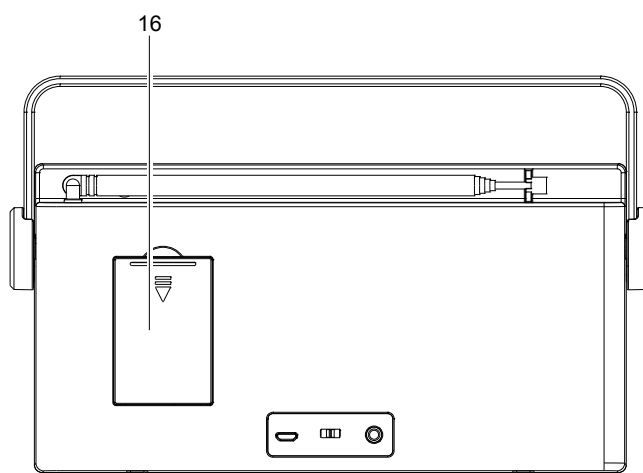
Batterien und Akkus bitte nur in entladendem Zustand abgeben.

\*) gekennzeichnet mit Cd = Cadmium; Hg = Quecksilber; Pb = Blei

**BEDIENELEMENTE**



1. TUNE +/- TASTE
2. MENU TASTE
3. ST.MO/ SELECT TASTE
4. STANDBY TASTE
5. LCD ANZEIGE
6. FUNKTIONS TASTE
7. PRESET/SPEICHER TASTE
8. INFO TASTE
9. SUCHLAUF TASTE
10. SLEEP TASTE
11. LAUTSTÄRKE REGLER
12. TRAGEGRIFF
13. NETZANSCHLUSS
14. EIN/AUS TASTE
15. AUX BUCHSE
16. BATTERIEFACH



## INBETRIEBNAHME

### DAB/FM ANTENNE

Für einen guten DAB oder UKW Empfang, richten Sie bitte die Teleskopantenne auf der Rückseite des Geräts aus. Möglicherweise müssen Sie die Position der Teleskopantenne verstellen für eine maximale Signalstärke.

Wird das Gerät das erste Mal betrieben, startet das Gerät automatisch einen vollständigen DAB Suchlauf.

### AC/DC Netz/Batteriebetrieb

Sie können dieses Gerät mit dem Netzteil oder über den integrierten Akku. Betriebsdauer über Akku (abhängig von der Lautstärke) 4-6 Stunden.

### Achtung:

Um ein Beschädigen des Produkts zu vermeiden, achten Sie auf die Spannungsangaben (unten auf dem Gerät zu finden).

- Stromschlaggefahr! Wenn Sie das Gerät vom Strom trennen, ziehen Sie immer den Stecker aus der Steckdose. Ziehen Sie niemals am Kabel.
- Verwenden Sie nur den vom Hersteller angegebenen oder beigelegten AC-Adapter.

### Uhrzeit

Die Uhr auf ihrem Radiogerät stellt sich automatisch ein, wenn Sie einen DAB Sendersuchlauf durchgeführt haben.

Wenn ihr Gerät keine DAB Sender empfangen kann, können Sie die Uhrzeit auch manuell über das Menü einstellen. (siehe Uhrzeit Einstellung)

- Über den Netzbetrieb wird die Uhrzeit im Standby angezeigt.
- Um den Akku zu schonen, wird die Uhrzeit im Akkubetrieb nicht angezeigt.

### Hintergrundbeleuchtung

#### **Anpassen der Hintergrundbeleuchtung (!nur im Netzbetrieb möglich!)**

Drücken und halten Sie im Standby-Modus die MENU-Taste 3 Sekunden gedrückt, drücken Sie die TUNE +/- Taste, um die Hintergrundbeleuchtung zu verstellen (Min. 0-10 Max.).

## SPANNUNGSVERSORGUNG

### Netzbetrieb:

Schließen Sie das Netzteil und USB Kabel an das Gerät an.

- Schieben Sie den ON/OFF Schalter auf "ON" und drücken Sie die STANDBY Taste ca. 2 Sek.
- Die Anzeige leuchtet auf und das Gerät schaltet ein.

Um das Gerät in den Standby Modus zu schalten:

- Drücken Sie die STANDBY- Taste. Die Uhr läuft weiter, während das Gerät an das Stromnetz angeschlossen ist.

### Batteriebetrieb

#### **Laden des Akkus.**

- Schieben Sie den ON/OFF Schalter auf "ON".

Verbinden Sie das USB-Kabel mit dem Adapter, und schließen Sie das eine Ende des Ladekabels an die DC-Eingangsbuchse (Micro USB).

- Schieben Sie den ON/OFF Schalter auf "ON" und drücken Sie die STANDBY-Taste.
- Die Anzeige leuchtet auf und das Gerät schaltet sich ein.

Um das Gerät in den Standby-Modus zu schalten:

- Drücken Sie die STANDBY-Taste und das Gerät Schaltet sich komplett aus.

**Hinweis:** Die Uhrzeit wird nicht Angezeigt, wenn Sie Batterien nutzen.

Batterieladeanzeige wird im Display Angezeigt.



### **ENERGY SAVING/ ERP2 VERORDNUNG**

Dieses Gerät Schaltet sich **automatisch in den Standby-Modus**, wenn über eine längere Zeit kein Signal erfolgt (z.B. USB etc.) Dies wird durch eine EU-Norm geregelt und ist keine Fehlfunktion.

## GRUNDFUNKTIONEN

### Lautstärke einstellen

Um die Lautstärke einzustellen:

Drehen Sie den Lautstärkereglern zum Erhöhen oder Verringern der Lautstärke.

### Uhrzeit Einstellung

Manuelle Einstellung: Wenn Sie keine DAB Sender empfangen können, stellen Sie die Uhrzeit manuell ein.

Um die Uhrzeit und das Datum manuell einzustellen:

1. Drücken Sie im DAB oder UKW Modus die MENU-Taste.
2. Drücken Sie die TUNE +/- Taste, und wählen "Main Menu", mit der SELECT Taste.  
[Main menu] --> SYSTEM [Clock Setup]
3. Wählen Sie den Menüpunkt "Clock Setup" und bestätigen Sie erneut mit der SELECT Taste.
4. "Clock Radio" beginnt zu blinken, stellen Sie die vorgegebene Einstellung von RADIO auf manuell (Um die Uhrzeit manuell einzustellen) und bestätigen Sie mit der SELECT-Taste.
5. Nun Stellen Sie mit der SKIP +/- Taste das Aktuelle Datum und die Uhrzeit ein. Bestätigen Sie jeweils mit der SELECT-Taste.

## RADIO

### DAB RADIO FUNKTION

1. Drücken Sie mehrmals die FUNCTION-Taste, und wählen Sie den DAB-Modus.
2. Drücken Sie die SCAN-Taste, um den automatischen Suchlauf zu starten. Das Gerät speichert die Sender automatisch, und spielt den zuerst gefundenen Sender.
3. Die gefundenen Sender werden in einer Senderliste gespeichert. Der Sendersuchlauf findet nach einem erneuten einschalten nicht erneut statt.
4. Wenn das Gerät keine DAB Sender findet, erscheint (Not available) im Display.

Um einen Sender aus ihrer Senderliste zu wählen:

- Drücken Sie im DAB Modus die TUNE +/- Taste um durch die Senderliste zu blättern, und bestätigen Sie mit der SELECT-Taste, Oder warten Sie 2 Sekunden bis der Sender gespielt wird.

### Automatisches Speichern von DAB-Radiosendern

**Hinweis:** Um neue Dienste und Radiosender im DAB-Rundfunk hinzuzufügen, scannen Sie regelmäßig das DAB Band.

- Drücken Sie im DAB-Modus die SCAN-Taste, sucht das Gerät alle verfügbaren DAB-Radiosender und speichert evtl. neu gefundene Sender.

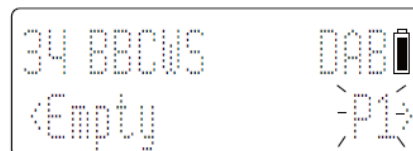
### Auswahl eines DAB Senders aus der Favoritenliste (PRESET)

- Drücken Sie im DAB-Modus die PRESET-Taste.
- Drücken Sie die TUNE +/- Taste wiederholt und bestätigen Sie der SELECT-Taste.

### Speichern eines DAB Senders in der Favoritenliste

**Hinweis:** Sie können maximal 10 Sender in der Favoritenliste Speichern.

1. Wählen Sie einen DAB Radiosender.
2. Drücken und halten Sie die PESET-Taste ca. 3 Sekunden gedrückt (P0 beginnt zu blinken), wählen Sie nun mit der SKIP +/- Taste ihren gewünschten Speicherplatz aus.
3. Bestätigen Sie mit der SELECT-Taste.
4. Wiederholen Sie die Schritte 1-3 um weitere DAB Sender Als Favorit zu Speichern.



### DAB Senderinformationen

Drücken Sie während der Wiedergabe eines DAB Radiosenders, wiederholt die INFOP-Taste um folgende Informationen zu erhalten.

- Stationsname
- Kanal und Frequenz
- Audio-Bitrate
- Signalstärke
- Zeit / Datum
- Dynamic label segment (DLS)
- Programm-Typ (Prg Type)

### DAB Menü

1. Drücken Sie im DAB-Modus, die MENU-Taste um das DAB-Menü aufzurufen.
2. Drücken Sie die TUNE +/- Taste, um durch folgende Menüoptionen zu blättern:
  - [Full scan]: Scant alle verfügbaren DAB-Radiosender.
  - [Manual tune]: Einstellen auf einen bestimmten Kanal /Frequenz.
  - [DRC]: Hinzufügen oder Entfernen eines Kompensationsgrad für die Unterschiede in der Dynamik zwischen den Radiostationen.
  - [Language]: Sprachauswahl (English/Deutsch)
3. Um eine Option zu wählen, bestätigen Sie mit der SELECT-Taste.
4. Wiederholen Sie die Schritte 1-3 um weiter Informationen zu erhalten.

### Hauptmenü

[SYSTEM]

- Clock setup (Uhrzeiteinstellung): Stellen Sie die Uhrzeitsynchronisation von Radio auf Manuel, stellen Sie die Uhrzeit und das Datum ein.
- SW Version: zeigt die aktuell Installierte Software auf ihrem Gerät an.
- Factory Reset/ Werkseinstellung: setzt das Gerät au Werkseinstellung zurück.

**Hinweis:** Drücken Sie 15 Sekunden im Menü-Modus keine Tasten, verlässt das Gerät das Menü automatisch.

## UKW Radio Funktion

1. Drücken Sie wiederholt die Funktionstaste bis der FM-Modus im Display erscheint.
2. Drücken Sie die SCAN Taste für einen automatischen Suchlauf oder:  
Drücken Sie die SCAN +/- Taste und wählen Sie einen Sender manuell.
3. Drücken und halten Sie die SCAN +/- Taste um den nächst stärksten Sender zu finden.

## Mono / Auto (Stereo) Modus (nur im UKW Betrieb)

Drücken Sie die ST.MO Taste um zwischen mono oder AUTO zu wählen.

## Speichern eines UKW Senders in der Favoritenliste

**Hinweis:** Sie können maximal 10 Sender in der Favoritenliste Speichern.

1. Wählen Sie einen UKW Radiosender.
2. Drücken und halten Sie die PESET-Taste ca. 3 Sekunden gedrückt (P0 beginnt zu blinken), wählen Sie nun mit der SKIP +/- Taste ihren gewünschten Speicherplatz aus.
3. Bestätigen Sie mit der SELECT-Taste.
4. Wiederholen Sie die Schritte 1-3 um weitere UKW Sender  
Als Favorit zu Speichern.

## Auswahl eines UKW Senders aus der Favoritenliste (PRESET)

- Drücken Sie im UKW-Modus die PRESET-Taste.
- Drücken Sie die TUNE +/- Taste wiederholt und bestätigen Sie der SELECT-Taste.

## UKW Menü

1. Drücken Sie im UKW Betrieb die MENU-Taste um in das UKW-Menü zu gelangen.
2. Drücken Sie die TUNE +/- Taste und wählen Sie aus folgenden Optionen.  
[Scan Einstellung]  
[Audio Einstellung]  
[Language/Sprache] : English / German  
[Main menu]
3. Um eine Option zu wählen, bestätigen Sie mit der SELECT-Taste.
4. Wiederholen Sie die Schritte 1-3 um weiter Informationen zu erhalten.

## Suchlauf Einstellung

- [All stations/alle Sender]: sucht alle verfügbaren Radiostationen.
- [Strong only/starke Sender]: sucht nur die Radiosender mit einem starken klaren Empfangssignal.

## Audio Einstellung

- [Stereo allowed]: Sucht die Radiostationen in Stereo. (voreingestellt)
- [Forced mono]: Sucht die Radiostationen mit Monoausgabe.



## RDS Informationen

RDS (Radio Data System) ist ein Service, das erlaubt UKW Sender mit Zusätzlichen Informationen zu Empfangen.

1. Stellen Sie einen Sender der RD enthält ein.
2. Drücken Sie wiederholt die Info-Taste, um folgende Informationen zu erhalten (falls verfügbar):

[Program Type]

[Radio text]

[Signal strength]

[Date/Time]

[Frequency]

[Stereo/Mono] – Audio Einstellung. Dieser Modus erlaubt es ihnen ihre UKW Sender in Mono oder Auto (automatisch Stereo falls verfügbar) zu empfangen.

**Factory Reset / Werkseinstellung:** Diese Option stellt das Gerät auf Werkseinstellungen zurück. Alle Uhreinstellungen, Senderlisten und Favoritenlisten werden nach einem Werksreset gelöscht. Das Gerät startet nach einem Reset automatisch mit einem DAB Sendersuchlauf.

## ZUSATZFUNKTIONEN

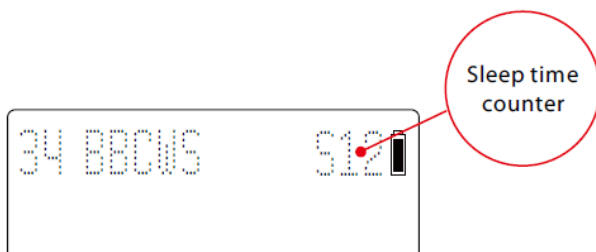
### Aux in

Schließen Sie ein 3,5mm Klinken Kabel an die AUX IN Buchse des Geräts an. Das Gerät schaltet automatisch auf AUX-IN Um. Spielen Sie nun mit einem externen Abspielgerät Musik ab, und stellen Sie die Gewünschte Lautstärke ein.

### SLEEP Funktion

Nur im DAB/FM/AUX Modus, drücken Sie die SLEEP-Taste wiederholt und wählen Sie aus seiner der folgenden Zeiten: OFF > 15 > 30 > 45 > 60 > 75 > 90 min.

Nach ihrer Gewünschten Zeiteinstellung bestätigen Sie mit der SELECT Taste. Im LCD Display erscheint oben rechts die eingestellte Zeit. Das Radiogerät stoppt die Wiedergabe Automatisch sobald die eingestellte Zeit abgelaufen ist.



**STÖRUNGEN/FEHLERBEHEBUNG**

PROBLEM	LÖSUNG
Keine Funktion.	<ul style="list-style-type: none"> <li>- Schieben Sie den POWER Schalter auf "ON".</li> <li>- Stellen Sie sicher, dass der Netzstecker richtig angeschlossen ist.</li> <li>- Stellen Sie sicher, dass der Netzstecker in der Steckdose eingesteckt ist.</li> <li>- Stellen Sie sicher, dass der Akku voll geladen ist.</li> <li>- Wenn das Batteriesymbol in der Anzeige leer ist, laden Sie den Akku mit dem beiliegenden Netzteil.</li> </ul>
Kein Ton.	<ul style="list-style-type: none"> <li>- Stellen Sie die Lautstärke ein.</li> <li>- Stellen Sie sicher, dass das AUX Kabel nicht im DAB oder FM Betrieb eingesteckt ist.</li> </ul>
Das Gerät reagiert nicht Mehr.	<ul style="list-style-type: none"> <li>- Stellen Sie den ON/OFF Schalter auf "OFF" und starten Sie das Gerät neu.</li> </ul>
Schlechter UKW / DAB-Empfang	<ul style="list-style-type: none"> <li>- Stellen Sie sicher, dass die Stabantenne voll ausgezogen ist.</li> <li>- Stellen Sie das Gerät an einen anderen Ort (Test am Fenster) um Empfangsprobleme auszuschließen.</li> </ul>

**TECHNISCHE DATEN****Allgemein**

Stromversorgung:

AC Netzspannung

100-240V ~ 60/ 50Hz , 0.3A Max

DC Eingangsspannung:

5V  1A

Lithium-Ionen-Akku:

Typ:

BL-5C Akku (3.7 V, 1050 mAh)

\* verwenden Sie ein Spezielles Ladegerät. \*

Leistungsaufnahme:

9 W (im Betrieb)

Batterie Wiedergabezeit:

4-5 Std. bei 50% Lautstärke

Gewicht des Hauptgeräts:

0.65 kg

Maße des Hauptgeräts:

(W x H x D) 248 x 63 x 153 mm

Ausgangsleistung:

4 Watt

**Radio**

DAB:

174.928 – 239. 200 MHz

FM Frequenzbereich:

87.5 MHz bis 108 MHz

Festsenderspeicherkapazität:

DAB-10 / UKW-10

**Aux-in**

3,5mm Aux-in Kabel, kabel nicht im Lieferumfang enthalten.

**Hersteller**

Wörlein GmbH

Gewerbestrasse 12

D 90556 Cadolzburg

Tel.: +49 9103 71 67 – 0

Fax.: +49 9103 71 67 – 12

Email.: [info@woerlein.com](mailto:info@woerlein.com)Web: [www.woerlein.com](http://www.woerlein.com)

Technische Änderungen und Druckfehler vorbehalten

Copyright by Woerlein GmbH, 90556 Cadolzburg, [www.woerlein.com](http://www.woerlein.com)

Vervielfältigung nur mit ausdrücklicher Genehmigung der Woerlein GmbH



## ENVIRONMENTAL PROTECTION



Do not dispose of this product with the normal household waste at the end of its life cycle. Return it to a collection point for the recycling of electrical and electronic devices. This is indicated by the symbol on the product, user manual or packaging.

The materials are reusable according to their markings. By reusing, recycling or other forms of utilization of old devices you make an important contribution to the protection of our environment.

Please contact your local authorities for details about collection points.

	<b>WARNING</b> Risk of electric shock Do not open!	
<b>Caution: To reduce the risk of electric shock, do not remove the cover (or back). There are no user serviceable parts inside. Refer servicing to qualified service personnel.</b>		



This symbol indicates the presence of dangerous voltage inside the enclosure, sufficient enough to cause electric shock.



This symbol indicates the presence of important operating and maintenance instructions for the device.

### **Safety, Environmental and Setup Instructions**

- Use the device in dry indoor environments only.
- Protect the device from humidity.
- Do not open the device. **RISK OF ELECTRIC SHOCK!** Refer opening and servicing to qualified personnel.
- Connect this device to a properly installed and earthed wall outlet only. Make sure the mains voltage corresponds with the specifications on the rating plate.
- Make sure the mains cable stays dry during operation. Do not pinch or damage the mains cable in any way.
- A damaged mains cable or plug must immediately be replaced by an authorized service center.
- In case of lightning, immediately disconnect the device from the mains supply.
- Children should be supervised by parents when using the device.
- Clean the device with a dry cloth only.  
Do NOT use CLEANING AGENTS or ABRASIVE CLOTHS!
- Do not expose the device to direct sunlight or other heat sources.
- Install the device at a location with sufficient ventilation in order to prevent heat accumulation.
- Do not cover the ventilation openings!
- Install the device at a safe and vibration-free location.
- Install the device as far away as possible from computers and microwave units; otherwise radio reception may be disturbed.
- Do not open or repair the enclosure. It is not safe to do so and will void your warranty. Repairs only by authorized service/ customer center.
- Only use mercury and cadmium-free batteries.
- Used batteries are hazardous waste and NOT to be disposed of with the household waste!!!  
Return the batteries to your dealer or to collection points in your community.
- Keep batteries away from children. Children might swallow batteries.  
Contact a physician immediately if a battery was swallowed.
- Check your batteries regularly to avoid battery leakage.
- Batteries shall not be exposed to excessive heat such as sunshine, fire or the like.
- CAUTION: Danger of explosion if battery is incorrectly replaced  
Replace only with the same or equivalent type



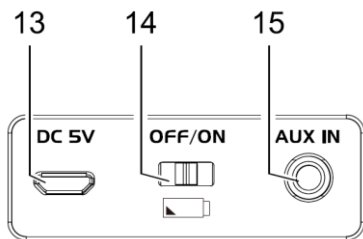
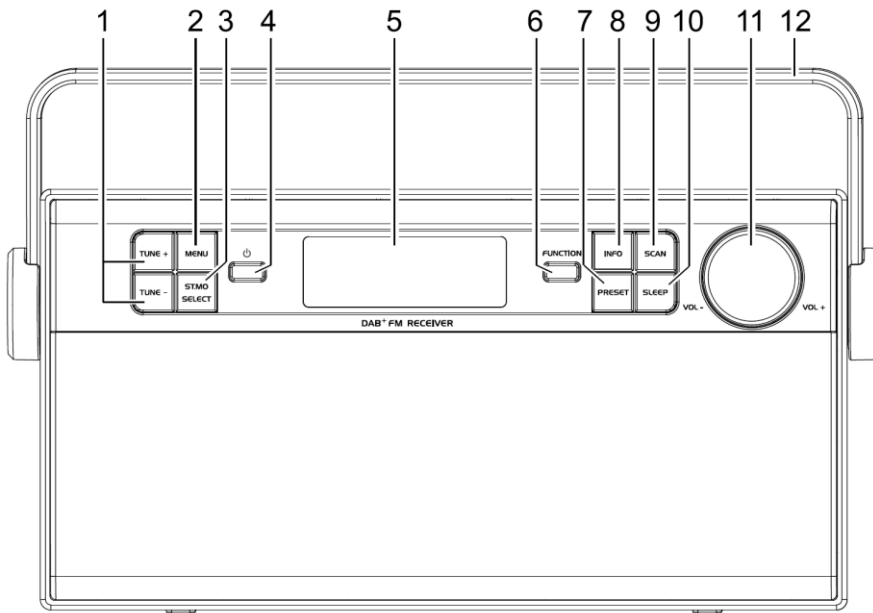
Used batteries are hazardous waste and NOT to be disposed of with the household waste! As a consumer you are legally obligated to return all batteries for environmentally responsible recycling - no matter whether or not the batteries contain harmful substances \*).

Return batteries free of charge to public collection points in your community or to shops selling batteries of the respective kind.

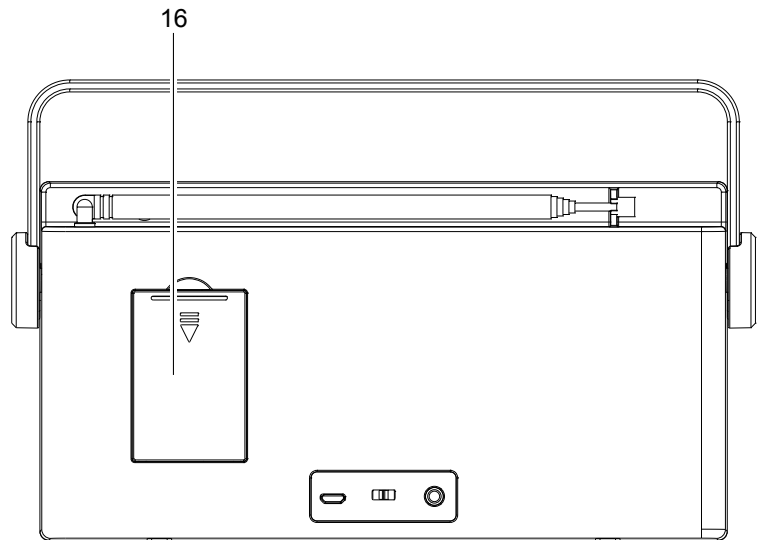
Only return fully discharged batteries.

\*) marked Cd = cadmium, Hg = mercury, Pb = lead

**CONTROLS & CONNECTIONS**



1. TUNE + /- button
2. MENU button
3. ST.MO/ SELECT button
4. STANDBY button
5. LCD Display
6. FUNCTION button
7. PRESET button
8. INFO button
9. SCAN button
10. SLEEP button
11. VOLUME knob
12. HANDLE
13. DC input socket
14. Power ON/OFF switch
15. AUX in jack
16. Battery compartment



## GETTING STARTED

### DAB/FM ANTENNA

Before using your radio for DAB or FM reception, full extend the telescopic antenna which located at the back of unit.

You may need to adjust the position of the telescopic antenna for maxing signal strength. For the first time to start to use this radio, the unit will perform DAB full scanning.

### Connect Power

You can use this radio player on AC power or built-in type battery power.

Battery Life (Approx. hours) 4-6 hours depends on volume level.

### Caution:

Risk of product damage! Make sure that the power supply voltage corresponds to the voltage printed on the back or the underside of the product.

- Risk of electric shock! When you unplug the AC adapter, always pull the plug from the socket. Never pull the cord.
- Use only the AC adaptor specified by the manufacturer or sold with this unit.

### Setting the clock

The clock on your radio is automatically set when first used from the time signal broadcast with DAB radio stations.

If a DAB station is not available, the clock may be set manually via the **MENU** system. (Please refer to **CLOCK SET** page).

- Clock display will keep running if connected to AC power.
- In order to save battery life, there were no Clock displayed during Standby mode if operated with DC battery.

### Backlight

#### **Adjust backlight only operate in AC power.**

During Standby mode, press and hold MENU button in 3 secs then press TUNE +/- to adjust the backlight level (Min. 0-10 Max.).

## POWER CONTROL

### Using AC power

Connect the AC adaptor and USB charging cable to the unit.

- Slide the power switch to “ON” position then press the STANDBY button in 2 secs.
- The display will light and the unit will switch on.

To turn the unit in STANDBY mode:

- Press the STANDBY button. The clock will continue to run whilst mains power is connected.

### Using battery power

#### Charging the battery.

- Slide the power switch to “ON” position.

Connect the USB cable to the adaptor, then connect the one end of charging cable to DC input jack. Display will show

- Slide the power switch to “ON” position then press the STANDBY button.
- The display will light and the unit will switch on.

To turn the unit in STANDBY mode:

- Press the STANDBY button and the display will be switch off completely.

**Note:** The clock will not continue to run when using DC power. Battery power indication will be appear on LCD display.



### ENERGY SAVING/ ERP2 REGULATION

This device is equipped with an **AUTOMATIC SWITCH OFF / STANDBY SYSTEM** for energy-saving requirements. This is regulated by an EU-standard and is NOT A MALFUNCTION.

## BASIC FUNCTION

### Adjust the volume

To adjust the volume from the front panel controls:  
Turn the VOLUME knob to increase or decrease the volume level.

### Clock setup

SET TIME/DATE: This main option enables the clock to be set manually if there is no available DAB transmission.

To set the time and data manually:

1. In DAB or FM mode, press MENU button to access DAB / FM MENU.
2. Press TUNE +/- to scroll the menu options:  
[Main menu]  
⇒ SYSTEM [Clock Setup]
3. Set the Clock setup to Manual ( Defaulted at Radio )
4. To select an option, press SELECT button
5. Repeat steps 2-4 if any sub-option is available under an option.

## RADIO

### Listen to DAB radio

1. Press FUNCTION button repeatedly to select DAB radio.  
[Tuning.....] is displayed.
2. Press SCAN button to start full scan.  
The unit stores all the DAB radio stations automatically and then broadcasts the first available station.
3. The station list is memorized in the unit. Next time when you turn on the unit, the station scan does not take place.
4. If no DAB station is found, [Not available] appears on display.

To tune to a station from the available station list:

- In DAB mode, press TUNE +/- to navigate through the available DAB stations.

### Store DAB radio stations automatically

**Note:** New stations and services will be added in the DAB broadcast. To make new DAB stations and services available, perform full scan regularly.

- In DAB mode, press SCAN button, the unit scans all the available DAB radio stations and stores them.

### Select a preset DAB radio station

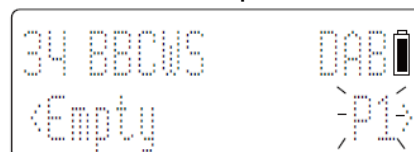
- In DAB mode, to select any preset number; press PRESET.
- Press TUNE +/- repeatedly then press SELECT to select the preset station.



### Store DAB radio stations manually

**Note:** You can store a maximum of 10 preset DAB radio stations.

1. Tune to a DAB radio station.
2. Press and hold PRESET button in 3 secs, then press TUNE +/- to select a preset number.  
Display show **P1** and briefly.
3. Press SELECT to confirm.
4. Repeat steps 1-3 to store other DAB stations.



### Show DAB information

During DAB radio broadcast, press INFO button repeatedly to scroll through the following information (if available):

- Station name
- Channel and frequency
- Audio bit rate
- Signal strength
- Time/ Date
- Dynamic label segment (DLS)
- Program type (Prg Type)

### Use DAB menu

1. In DAB mode, press MENU button to access the DAB menu
2. Press TUNE +/- to scroll through the menu options:
  - [Full scan]: scan all the available DAB radio stations
  - [Manual tune]: tune to a specific channel/frequency manually and add it to the station list.
  - [DRC]: add or remove a degree of compensation for the differences in the dynamic range between radio stations.
  - [Language]: English / German
3. To select an option, press SELECT button.
4. Repeats steps 2-3 if any sub-option is available under an option.

### Main Menu

[SYSTEM]

- Clock setup: Set time synchronization by radio or manual; set time and date.
- SW version: know the software version of the unit.
- Factory Reset: reset all the settings to factory default.

**Note:** If no button is pressed within 15 seconds, the menu exits.  
This is not a mal-function.

### **Listen to FM radio**

1. Press FUNCTION button repeatedly to select FM radio.
2. Press SCAN button to start auto scan or  
Press TUNE +/- button to tune to a radio station.
3. Press and hold TUNE +/- button to tune to the next strongest radio station.

### **Mono/ Auto (Stereo) mode**

Press ST.MO button to select Audio mode to MONO or AUTO.

### **Store FM Radio stations manually.**

1. Tune to FM radio station.
2. Press and hold PRESET button in 3 secs to activate programming mode.
3. Display show P1 and briefly, press TUNE +/- repeatedly to select a preset number
4. Press SELECT to confirm
5. Repeat steps 1-4 to store more FM stations.

### **Select a preset FM radio station**

- In FM mode, to select any preset number; press PRESET.
- Press TUNE +/- repeatedly then press SELECT to select the preset station.

### **Use FM menu**

1. In FM mode, press MENU button to access FM menu.
2. Press TUNE +/- to scroll the menu options:  
[Scan setting]  
[Audio setting]  
[Language] : English / German  
[Main menu]
3. To select an option, press SELECT button
4. Repeat steps 2-3 if any sub-option is available under an option.

### **Scan setting**

- [All stations]: scan all the available radio stations.
- [Strong only]: scan stations with strong signals only.

### **Audio setting**

- [Stereo allowed]: scan the radio stations in stereo. (Defaulted)
- [Forced mono]: scan the radio stations with mono only.

## Show RDS information

RDS (Radio Data System) is a service that allows FM stations to show additional information.

1. Tune to a RDS station.
2. Press INFO repeatedly to scroll through the following information (if available):
  - [Program Type]
  - [Radio text]
  - [Signal strength]
  - [Date/Time]
  - [Frequency]
  - [Stereo/Mono] – Audio mode. This option enables you to set the radio to receive FM stations in Auto mode (Mono/Stereo) or in Mono only.

**Factory Reset:** This option will restore all settings to 'factory original'. All clock, station lists and stored preset stations will be cleared. After factory reset the radio will automatically re-scan the DAB band.

## ADDITIONAL FEATURES

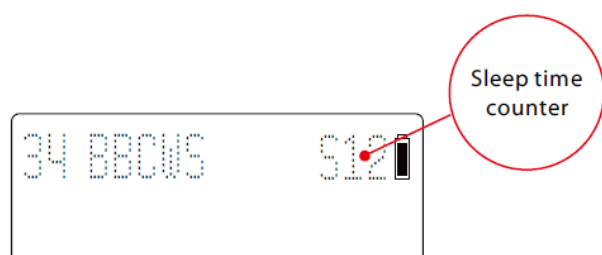
### Aux in

Connect your auxiliary device to the 3.5mm AUX IN socket on the back of the unit. An auxiliary device could be a MP3 player, a CD Walkman or a personal computer etc.

### SLEEP function

During DAB/ FM/ AUX mode, press SLEEP button repeatedly to choose the sleep time. The sequence is OFF > 15 > 30 > 45 > 60 > 75 > 90 mins.

After that press SELECT button to confirm the sleep time, the LCD display will indicate the remaining sleep time. The radio player stops playing after the chosen time has elapsed.



**TROUBLESHOOTING**

PROBLEM	CAUSE / SOLUTION
No power	<ul style="list-style-type: none"> <li>- Slide the power switch to ON position.</li> <li>- Ensure that the power plug is connected properly.</li> <li>- Ensure that there is power at the AC Mains.</li> <li>- Ensure that the batteries are fully charged.</li> <li>- If a ' Battery ' icon is empty appears on the screen, please use the included 5V1A adaptor and charge the unit or use the AC power instead.</li> </ul>
No sound	<ul style="list-style-type: none"> <li>- Adjust the volume</li> <li>- Make sure AUX in cable was not connected if listen to FM/ DAB radio</li> </ul>
No response from the unit	<ul style="list-style-type: none"> <li>- Slide the power switch to OFF position. Disconnect and reconnect the AC power plug, then turn on the unit again.</li> </ul>
Poor DAB/ FM reception	<ul style="list-style-type: none"> <li>- Make sure Antenna is fully extended.</li> <li>- Electrical interference in your home can cause poor reception. Move the unit away from them (especially those with motors and transformers).</li> </ul>

**SPECIFICATIONS****General**

Power requirements:

AC Power

100-240V ~ 60/ 50Hz , 0.3A Max

DC input:

5V  1A

Rechargeable Li-ion Battery:

Type:

BL-5C battery (3.7 V, 1050 mAh)

\* Use specified charger only. \*

Power consumption:

9 W (operation)

Battery playback time:

4-5 hrs at 50% volume level.

Weight of main unit:

0.65 kg

Dimensions- Main Unit

(W x H x D) 248 x 63 x 153 mm

Output Power:

4 Watt

**Tuner**

DAB:

174.928 – 239. 200 MHz

FM Tuning range:

87.5 MHz to 108 MHz

Preset memory stations:

DAB-10 / FM-10

**Aux-in**

3,5mm Aux-in jack, cable not included.

Features and specifications are subject to change without prior notice.

Specifications are subject to change without further notice.

Copyright by Wörlein GmbH



## PROTECTION DE L'ENVIRONNEMENT



Ne jetez pas ce produit avec les ordures ménagères lorsqu'il est usagé. Retournez-le à un point de collecte pour le recyclage des appareils électriques et électroniques. Cette recommandation est indiquée par le symbole sur le produit, le mode d'emploi ou l'emballage.

Les composants sont réutilisables en fonction de leur marquage. En réutilisant, recyclant ou employant autrement les vieux appareils, vous contribuerez de façon significative à la protection de notre environnement.

Veuillez contacter vos collectivités locales pour vous renseigner sur les points de collecte.

	<b>ATTENTION</b> Risque d'électrocution Ne pas ouvrir!	
Attention!: Pour réduire le risque d'électrocution, ne retirez pas le couvercle (ou l'arrière). L'utilisateur ne peut entretenir aucune pièce à l'intérieur. Confiez l'entretien à un personnel qualifié.		



Ce symbole indique la présence d'une tension dangereuse à l'intérieur de l'appareil, qui est suffisante pour provoquer un choc électrique.



Ce symbole indique la présence de consignes importantes de fonctionnement et d'entretien de pour l'appareil.

### Consignes de sécurité, d'environnement et d'installation

- N'utilisez l'appareil qu'à l'intérieur dans un lieu sec
- Protégez l'appareil contre l'humidité
- N'ouvrez pas l'appareil **RISQUE D'ELECTROCUTION !** Faites effectuer l'ouverture et l'entretien par un personnel qualifié
- Ne connectez cet appareil qu'à une prise murale correctement installée et reliée à la terre Assurez-vous que la tension principale corresponde aux recommandations de la plaque d'indice
- Assurez-vous que le câble d'alimentation reste au sec pendant le fonctionnement. Ne pincez pas le câble et ne l'endommagez d'aucune façon
- Un câble de réseau ou une prise abimés doivent être immédiatement remplacés par un centre agréé.
- En cas de tonnerre, débranchez immédiatement l'appareil de l'alimentation.
- Les enfants doivent être surveillés par leurs parents lorsqu'ils utilisent l'appareil.
- Ne nettoyez l'appareil qu'avec un tissu sec.  
N'utilisez PAS de PRODUITS DETERGENTS ou de CHIFFONS ABRASIFS !
- N'exposez pas l'appareil à la lumière directe du soleil ou toute autre source de chaleur
- Installez l'appareil dans un emplacement suffisamment ventilé pour éviter une accumulation de chaleur.
- Ne recouvrez pas les grilles d'aération !
- Installez l'appareil dans un emplacement sécurisé et sans vibrations.
- Ne pas installer l'appareil à proximité d'ordinateurs et fours à micro-ondes; sinon la réception de radio pourrait être perturbée.
- Ne pas ouvrir ou réparer l'appareil. Cela est dangereux et annulerait la garantie. La réparation doit être uniquement effectuée que par un centre de réparations / service agréé.
- N'utilisez que des piles au mercure et sans cadmium.
- Les piles usagées sont des déchets dangereux et ne doivent PAS être jetées avec les ordures ménagères !!! Ramenez les piles à votre point de vente ou aux points de collecte de votre ville.
- Eloignez les piles des enfants. Les enfants pourraient avaler les piles. En cas d'ingestion d'une pile, contactez immédiatement un médecin.
- Vérifiez régulièrement vos piles pour éviter les fuites.
- Las baterías no deberán estar expuestas a un calor excesivo como el sol, el fuego o similares.
- PRECAUCIÓN: Peligro de explosión si la batería se sustituye incorrectamente  
Reemplace sólo con el mismo tipo o equivalente



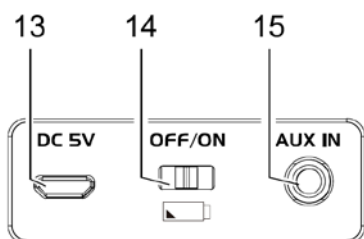
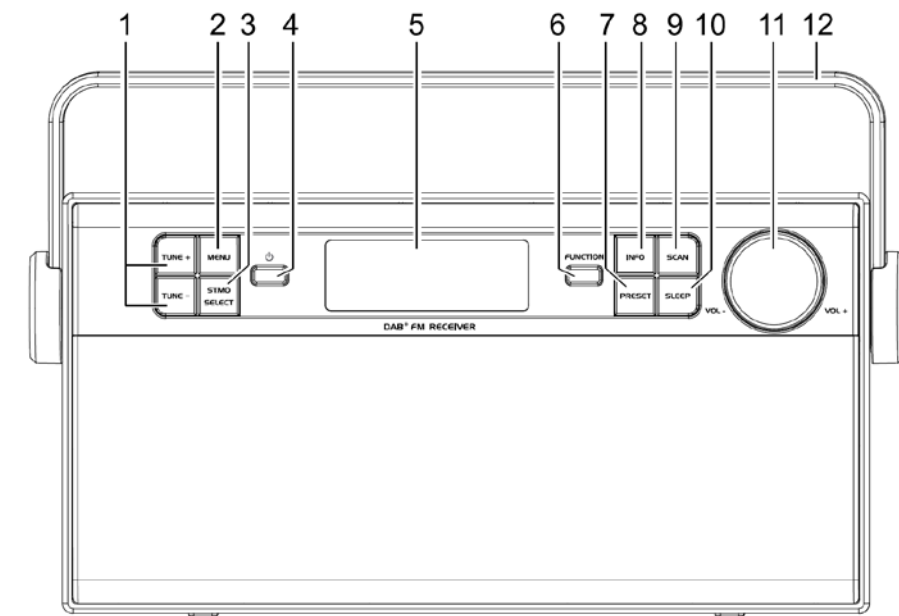
Les piles usages sont des déchets dangereux et ne doivent PAS être jetées avec les ordures ménagères ! La loi impose aux consommateurs de disposer de toutes les piles pour un recyclage écologique – et ce que les piles soient de contenance dangereuse ou pas\*).

U kunt batterijen gratis terugbrengen naar openbare inzamelingspunten in uw gemeente of bij winkels die de betreffende soort batterijen verkopen.

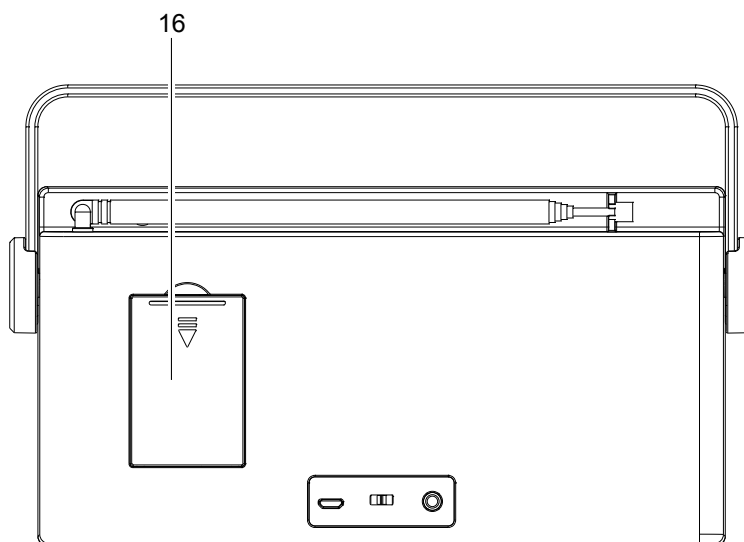
Alleen volledig lege batterijen.

\*) met de markering Cd = cadmium, Hg = kwik, Pb = lood

## COMMANDES ET CONNEXIONS



1. Touche SYNTONISATION +/-
2. Touche MENU
3. Touche ST.MO/ SÉLECTION
4. Touche VEILLE
5. Écran LCD
6. Touche FONCTION
7. Touche PRÉRÉGLAGE
8. Touche INFO
9. Touche SCQN
10. Touche SOMMEIL
11. Bouton VOLUME
12. POIGNÉE
13. Prise entrée CC
14. Interrupteur MARCHÉ/ARRÊT
15. PRISE Jack AUX In
16. COMPARTIMENT DE LA BATTERIE



## COMMENCER

### ANTENNE DAB/FM

Avant d'utiliser votre radio en mode DAB ou FM, déployez entièrement l'antenne télescopique à l'arrière de l'appareil.

Il vous faudra peut-être ajuster la position de l'antenne pour obtenir une réception optimale. Lors de la première utilisation, l'appareil effectuera une recherche DAB complète.

### Alimentation

Vous pouvez utiliser cette radio avec une alimentation CA ou avec les piles intégrées. La batterie possède une durée de vie d'environ 4 à 6 heures en fonction du volume d'écoute.

### Attention :

Risque d'endommager le produit ! Assurez-vous que le courant fourni correspond au courant indiqué à l'arrière de l'appareil ou sous l'appareil.

Risque de choc électrique ! Pour débrancher l'adaptateur CA, tirez toujours sur la prise. Ne tirez jamais sur le cordon.

Utilisez uniquement un adaptateur CA spécifié par le fabricant ou fourni avec l'appareil.

### Régler l'horloge

L'horloge de votre radio est réglée automatiquement lors de la première utilisation à partir du signal de diffusion des stations DAB.

Si aucune station DAB n'est disponible, l'horloge peut être réglée manuellement via le **MENU**. (Se référer à la section **RÉGLAGE DE L'HORLOGE**).

L'horloge s'affiche en continu si l'appareil est connecté à l'alimentation CA.

Afin d'économiser la batterie, l'horloge ne s'affiche pas si l'appareil fonctionne avec la batterie CC et que le mode veille est activé.

### Rétro-éclairage

**Le réglage du rétro-éclairage n'est possible que si l'appareil est connecté à une alimentation CA.**

En mode veille, maintenez appuyée la touche MENU pendant 3 secondes puis appuyez sur TUNE +/- pour ajuster le rétro-éclairage (Min. 0-10 Max.).



## COMMANDE MARCHÉ/ARRET

### Avec l'alimentation CA

Branchez l'adaptateur CA et le câble de recharge USB à l'appareil.

- Placez l'interrupteur sur la position « ON » puis appuyez sur la touche VEILLE pendant 2 secondes.
- L'écran s'allumera et l'appareil se mettra en marche.

Pour allumer l'appareil en mode VEILLE :

- Appuyez sur la touche VEILLE. L'horloge sera affichée tant que l'appareil est connecté au courant principal.

### Utilisation de la batterie

#### Recharger la batterie.

- Placez l'interrupteur sur la position « ON ».

Branchez le câble USB à l'adaptateur, puis branchez l'extrémité du câble de recharge dans la prise jack d'entrée CC. L'écran affichera

- Placez l'interrupteur sur la position « ON » puis appuyez sur la touche VEILLE.
- L'écran s'allumera et l'appareil se mettra en marche.

Pour allumer l'appareil en mode VEILLE :

- Appuyez sur la touche VEILLE et l'écran s'éteindra complètement.

**Remarque :** L'horloge ne sera plus affichée lorsque l'alimentation CA est utilisée. L'indicateur de niveau de batterie s'affichera sur l'écran LCD.



### ÉCONOMIE D'ÉNERGIE/RÉGULATION ERP2

Cet appareil est équipé d'un **SYSTÈME D'ARRÊT/MISE EN VEILLE AUTOMATIQUE** à des fins d'économie d'énergie. Ceci correspond aux normes européennes et ne constitue PAS UN MAUVAIS FONCTIONNEMENT.

## FONCTIONNEMENT DE BASE

### Ajuster le volume

Pour ajuster le volume depuis le panneau de commandes avant :  
Tournez le bouton de VOLUME pour augmenter ou réduire le volume.

### Réglage de l'horloge

RÉGLAGE DE LA DATE ET DE L'HEURE : Cette option permet de régler l'horloge manuellement si aucune transmission DAB n'est disponible.

Pour régler la date et l'heure manuellement :

1. En mode DAB ou FM, appuyez sur la touche MENU pour accéder au MENU DAB/FM.
2. Appuyez sur TUNE +/- pour faire défiler les options du menu :  
[Menu principal]  
⇒ SYSTÈME [Réglage de l'horloge]
3. Régler le réglage de l'horloge sur manuel (Par défaut)
4. Pour sélectionner une option, appuyez sur la touche SELECT
5. Répétez les étapes 2 à 4 pour accéder aux sous options d'une option (si disponible).

## RADIO

### Écouter la radio en mode DAB

1. Appuyez sur la touche FUNCTION plusieurs fois pour sélectionner le mode DAB.  
[Tuning.....] s'affichera à l'écran.
2. Appuyez sur la touche SCAN pour démarrer une recherche complète.  
L'appareil met automatiquement en mémoire toutes les stations DAB et lit la première station disponible.
3. La liste de stations est mise en mémoire dans l'appareil. Lors d'une prochaine utilisation, l'appareil n'effectuera pas de recherche.
4. Si aucune station DAB n'est détectée, [Not available] s'affichera à l'écran.

Pour accéder à une station depuis la liste des stations disponibles :

- En mode DAB, appuyez sur TUNE +/- pour faire défiler les stations DAB disponibles.

### Mettre automatiquement les stations DAB en mémoire

**Remarque :** De nouvelles stations et de nouveaux services seront ajoutés à la diffusion DAB. Pour accéder aux nouvelles stations et aux nouveaux services, effectuez régulièrement un scan complet.

- En mode DAB, appuyez sur la touche SCAN, toutes les stations DAB seront recherchées par l'appareil puis mises en mémoire.

### Sélectionner une station DAB pré-réglée

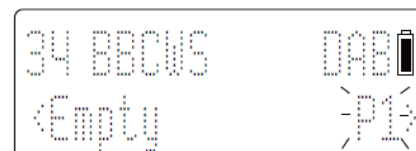
- En mode DAB, pour sélectionner un numéro de station mise en mémoire, appuyez sur PRESET.
- Appuyez à plusieurs reprises sur TUNE +/- puis sur SELECT pour sélectionner une station

préréglée.

### Mettre manuellement les stations DAB en mémoire

**Remarque :** Vous pouvez prérégler jusqu'à 10 stations DAB.

1. Réglez l'appareil sur une station DAB.
2. Maintenez appuyée la touche PRESET pendant 3 secondes puis appuyez sur TUNE +/- pour sélectionner un numéro de mise en mémoire. **P1** s'affichera brièvement à l'écran.
3. Appuyez sur SELECT pour confirmer.
4. Répétez les étapes 1 à 3 pour prérégler d'autres stations DAB.



### Afficher les informations DAB

Pendant la diffusion d'une station DAB, appuyez sur la touche INFO à plusieurs reprises pour faire défiler les informations suivantes (si disponibles) :

- Nom de la station
- Canal et fréquence
- Débit audio
- Force du signal
- Date et heure
- Segment de liaison dynamique (DLS)
- Type de programme (Prg Type)

### Utilisation du menu DAB

1. En mode DAB, appuyez sur la touche MENU pour accéder au menu DAB
2. Appuyez sur TUNE +/- pour faire défiler les options du menu :
  - [Scan complet] : effectuer une recherche complète des stations DAB disponibles
  - [Réglage manuel] : accéder manuellement à un canal/une fréquence spécifique et l'ajouter à la liste des stations.
  - [DRC] : ajouter ou retirer un degré de compensation pour les différences de fréquences entre les stations.
  - [Langue] : Anglais/Allemand
3. Pour sélectionner une option, appuyez sur la touche SELECT.
4. Répétez les étapes 2 et 3 pour accéder aux sous options disponibles.

### Menu principal

#### [SYSTÈME]

- Réglage de l'horloge : Régler la synchronisation de l'horloge via la radio ou manuellement ; régler la date et l'heure.
- Version SW : connaître la version du logiciel de l'appareil.
- Réinitialisation d'usine : faire revenir tous les paramètres aux réglages d'usine.

**Remarque :** Si aucune touche n'est pressée pendant 15 secondes, l'appareil sortira du menu. Cela ne constitue pas un mauvais fonctionnement de l'appareil.

## Écouter la radio en mode FM

1. Appuyez à plusieurs reprises sur la touche **FUNCTION** pour sélectionner le mode FM.
2. Appuyez sur la touche **SCAN** pour lancer une recherche automatique ou sur **TUNE +/-** pour accéder manuellement à une station.
3. Maintenez appuyée la touche **TUNE +/-** pour accéder à la station suivante possédant le signal le plus fort.

## Mode Mono/ Auto (Stéréo)

Appuyez sur la touche **ST.MO** pour choisir entre **MONO** et **AUTO**.

## Mettre manuellement les stations FM en mémoire.

1. Réglez l'appareil sur une station FM.
2. Maintenez appuyée la touche **PRESET** pendant 3 secondes pour activer le mode de programmation.
3. L'écran affichera brièvement « P1 », appuyez à plusieurs reprises sur **TUNE +/-** pour sélectionner un numéro de mise en mémoire
4. Appuyez sur **SELECT** pour confirmer
5. Répétez les étapes 1 à 4 pour préréglager d'autres stations FM.

## Sélectionner une station FM mise en mémoire

- En mode FM, pour sélectionner un numéro de station mise en mémoire, appuyez sur **PRESET**.
- Appuyez à plusieurs reprises sur **TUNE +/-** puis sur **SELECT** pour sélectionner une station préréglée.

## Utilisation du menu FM

1. En mode FM, appuyez sur la touche **MENU** pour accéder au menu FM.
2. Appuyez sur **TUNE +/-** pour faire défiler les options du menu :
  - [Réglages scan]
  - [Réglages audio]
  - [Langue] : Anglais/Allemand
  - [Menu principal]
3. Pour sélectionner une option, appuyez sur la touche **SELECT**
4. Répétez les étapes 2 et 3 pour accéder aux sous options disponibles.

## Réglages scan

- [Toutes les stations] : rechercher toutes les stations disponibles.
- [Signal fort] : rechercher uniquement les stations avec un signal fort.

## Réglages audio

- [Stéréo] : rechercher les stations stéréo. (Par défaut)
- [Mono] : ne rechercher que les stations mono.

## Afficher les informations RDS

RDS (Système radio de communication de données) est un service permettant aux stations FM d'afficher des informations supplémentaires.

1. Régler l'appareil sur une station RDS.
2. Appuyez à plusieurs reprises sur la touche INFO pour faire défiler les informations suivantes (si disponibles) :

[Type de programme]

[Texte radio]

[Force du signal]

[Date/heure]

[Fréquence]

[Stéréo/Mono] – Mode audio. Cette option vous permet de régler l'appareil pour recevoir des stations FM en mode auto (Mono/Stéréo) ou uniquement en mono.

**Réinitialisation des réglages d'usine :** Cette option fera revenir tous les réglages de l'appareil aux paramètres d'usine. L'horloge, les listes de stations, les stations mises en mémoire seront réinitialisées. Après la réinitialisation d'usine, la radio procédera automatiquement à un scan de la bande DAB.

## FONCTIONS SUPPLEMENTAIRES

### Aux in

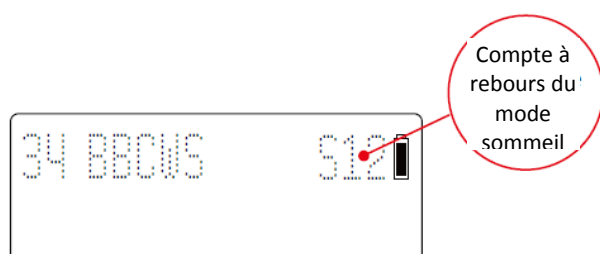
Branchez votre appareil auxiliaire à la prise AUX IN 3,5 mm à l'arrière de l'appareil. Il peut d'agir d'un lecteur MP3, d'un lecteur CD, d'un ordinateur etc.

### Fonction SOMMEIL

En mode DAB/FM/AUX, appuyez à plusieurs reprises sur la touche SLEEP pour choisir la durée de l'option sommeil.

OFF > 15 > 30 > 45 > 60 > 75 > 90 mins.

Puis appuyez sur SELECT pour confirmer la durée de l'option sommeil, l'écran affichera la durée restante. Une fois ce temps écoulé, l'appareil s'éteindra.



**RESOLUTION DES PROBLEMES**

PROBLÈME	CAUSE/SOLUTION
Pas d'alimentation	<ul style="list-style-type: none"> <li>- Placez l'interrupteur sur la position ON.</li> <li>- Assurez-vous que l'appareil est correctement branché à l'alimentation.</li> <li>- Assurez-vous que l'alimentation CA principale fonctionne correctement.</li> <li>- Assurez-vous que la batterie est complètement rechargée.</li> <li>- Si l'icône « Batterie vide » apparaît à l'écran, veuillez utiliser l'adaptateur 5 V 1 A fourni et rechargez l'appareil ou utilisez l'alimentation CA à la place.</li> </ul>
Aucun son	<ul style="list-style-type: none"> <li>- Ajuster le volume</li> <li>- Assurez-vous que le câble Aux-in n'est pas branché lors de l'écoute de la radio en mode DAB ou FM</li> </ul>
L'appareil ne répond pas	<ul style="list-style-type: none"> <li>- Placez l'interrupteur sur la position OFF. Débranchez et rebranchez la prise CA, puis allumez à nouveau l'appareil.</li> </ul>
Mauvaise réception DAB/FM	<ul style="list-style-type: none"> <li>- Assurez-vous que l'antenne est complètement déployée.</li> <li>- Des interférences électriques à l'intérieur de votre foyer peuvent causer une mauvaise réception. Éloigner l'appareil de ces interférences (en particuliers moteurs et transformateurs).</li> </ul>

**SPECIFICATIONS****Général**

Alimentation requise :

Alimentation CA

100-240 V ~ 60/50 Hz , 0,3 A Max

Entrée CC :

5V  1A

Batterie Li-on rechargeable :

Type :

Batterie BL-5C (3,7 V, 1050 mAh)

\* Utilisez uniquement le chargeur spécifié. \*

Consommation :

9 W (fonctionnement)

Durée de lecture de la

4-5 hrs à 50% de volume.

batterie :

Poids de l'appareil principal :

0,65 kg

Dimensions- Appareil

(Largeur x hauteur x profondeur) 248 x 63 x 153 mm

principal

Puissance de sortie :

4 Watt

**Radio**

DAB :

174,928 – 239. 200 MHz

Plage de fréquences FM :

De 87,5 MHz à 108 MHz

Stations mises en mémoire :

DAB-10/FM-10

**Aux-in**

Prise jack Aux-in 3,5 mm, câble non fourni.

Les caractéristiques et les spécifications peuvent être sujettes à modifications sans préavis.

Les spécifications sont sujettes à modifications sans préavis.

Propriété intellectuelle de Wörlein GmbH




## MILIEUBESCHERMING



Gooi dit product niet weg bij het huishoudafval aan het einde van de levensduur ervan. Breng het product terug naar een inzamelingspunt voor hergebruik van elektrische en elektronische apparatuur. Dit wordt aangegeven door dit symbool op het product, in de gebruiksaanwijzing of op de verpakking.

De materialen zijn herbruikbaar volgens de markeringen. Door materiaal te recyclen of oude apparaten op een andere manier te hergebruiken draagt u bij aan het bescherming van ons milieu.

Neem a.u.b. contact op met uw gemeente voor informatie over inzamelingspunten.

	<b>WAARSCHUWING</b> Risico voor een elektrische schok Niet openen!	
Waarschuwing: Verwijder de behuizing (of achterzijde) niet, om het risico op elektrische schokken te verkleinen. Geen voor de gebruiker te onderhouden onderdelen binnenin het apparaat. Laat reparatie over aan gekwalificeerd onderhoudspersoneel.		



Dit symbool wijst op de aanwezigheid van een gevaarlijke spanning binnenin de behuizing, die groot genoeg is om elektrische schokken te veroorzaken.



Dit symbool wijst de gebruiker op de aanwezigheid van belangrijke gebruiks- en onderhoudsinstructies voor het apparaat.

### Veiligheids-, milieu- en instellingsaanwijzingen

- Gebruik het apparaat alleen binnenshuis in een droge omgeving.
- Bescherm het apparaat tegen vocht.
- Open het apparaat niet. **ELECTRISCHE SCHOKGEVAAR!** Laat opening en reparatie over aan gekwalificeerd onderhoudspersoneel.
- Sluit dit apparaat alleen aan op een goed geïnstalleerd en geaard stopcontact. Zorg ervoor dat de netspanning overeenkomt met het de specificaties op het etiket.
- Zorg ervoor dat het electriciteits snoer droog blijft tijdens gebruik. Zorg ervoor dat het electriciteits snoer niet afgeknepen of op een andere manier beschadigd wordt.
- Beschadigde snoeren of stekkers moeten meteen vervangen worden door geautoriseerd onderhoudspersoneel.
- In geval van bliksem moet de stekker onmiddellijk uit het stopcontact getrokken worden.
- Wanneer kinderen het apparaat gebruiken, moeten de ouders toezicht houden.
- Reinig het apparaat alleen met een droge doek.  
Gebruik **GEEN SCHOONMAAKMIDDELEN** of **SCHUURSPONSJES!**
- Stel het apparaat niet bloot aan direct zonlicht of andere hittebronnen.
- Installeer het apparaat op een plaats met voldoende ventilatie, om oververhitting te voorkomen.
- Dek de ventilatieopeningen niet af!
- Installeer het apparaat op een veilige en vibratie-vrije plaats.
- Installeer het apparaat zo ver mogelijk uit de buurt van computers en magnetrons; anders kan de radio-ontvangst gestoord worden.
- Open de behuizing niet en probeer het apparaat niet te repareren. Dit is gevaarlijk en doet uw garantie vervallen. Reparaties mogen alleen uitgevoerd worden door geautoriseerd onderhoudspersoneel.
- Gebruik alleen kwik- en cadmium-vrije batterijen.
- Gebruikte batterijen zijn gevaarlijk afval en mogen **NIET** weggegooid worden bij het huishoudelijk afval!!! Breng de batterijen terug naar uw handelaar of naar inzamelingspunten in uw gemeente.
- Houd batterijen buiten bereik van kinderen. Kinderen kunnen batterijen per ongeluk inslikken. Raadpleeg onmiddellijk een dokter wanneer een kind een batterij ingeslikt heeft.
- Controleer uw batterijen regelmatig om batterijlekkage te voorkomen.
- Batterijen mogen niet worden blootgesteld aan extreme hitte, zoals zonlicht, vuur of dergelijke.
- LET OP: Explosiegevaar als de batterij verkeerd wordt vervangen  
Vervang alleen door hetzelfde of een gelijkwaardig type



Gebruikte batterijen zijn gevaarlijk afval en mogen **NIET** weggegooid worden bij het huishoudelijk afval!!! Als consument bent u wettelijk verplicht alle batterijen terug te brengen voor milieuvriendelijk hergebruik - of de batterijen gevaarlijke stoffen\*) bevatten of niet.

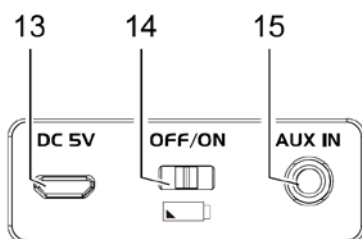
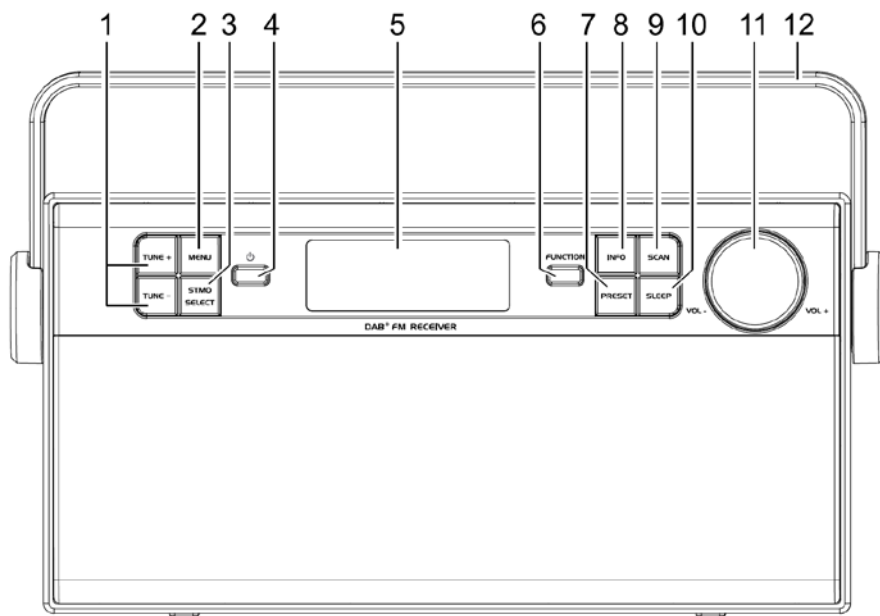
U kunt batterijen gratis terugbrengen naar openbare inzamelingspunten in uw gemeente of bij winkels die de betreffende soort batterijen verkopen.

Alleen volledig lege batterijen.

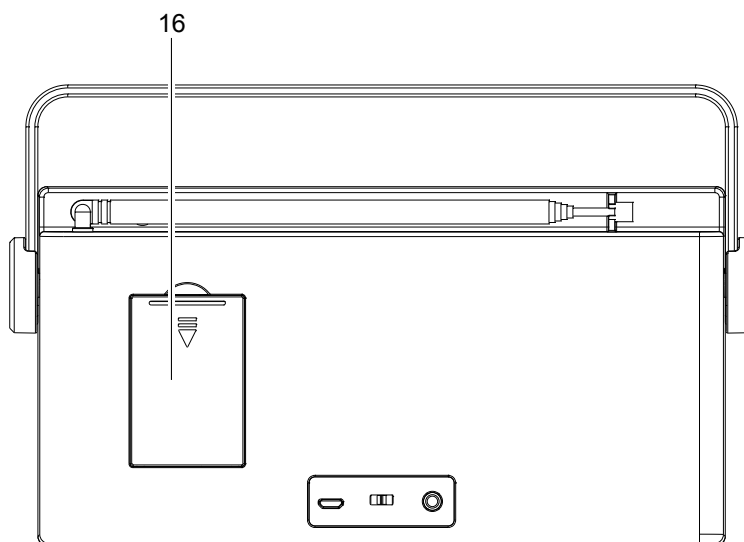
\*) met de markering Cd = cadmium, Hg = kwik, Pb = lood



## BEDIENINGSKNOPPEN & VERBINDINGEN



1. +/- AFSTEM-knop
2. MENUKNOP
3. ST/MO-SELECTIEKNOP
4. STAND-BY-knop
5. LCD-Scherm
6. FUNCTIEKNOP
7. VOORPROGRAMMEERKNOP
8. INFOKNOP
9. SCAN-knop
10. SLAAPKNOP
11. VOLUME-knop
12. HANDGREEP
13. Voedingingang
14. AAN/UIT-schakelaar
15. AUX-INGANG
16. BATTERIJCOMPARTIMENT



## AAN DE SLAG

### DAB/FM-ANTENNE

Trek de telescopische antenne, die zich aan de achterkant van het toestel bevindt, volledig uit, voordat u uw radio gebruikt voor DAB en FM-ontvangst.

U dient mogelijk de positie van de telescopische antenne aan te passen om de signaalsterkte te maximaliseren.

Wanneer deze radio voor de eerste keer gebruikt wordt, zal het apparaat een volledige DAB-scan uitvoeren.

### Aansluiten op stroomvoorziening

U kunt deze radio gebruiken via de netstroom of door middel van batterijen. Batterijduur (ongeveer) 4-6 uur, afhankelijk van het geluidsniveau.

#### Let op:

Beschadigingsgevaar! Zorg ervoor dat de voedingsspanning overeenkomt met het voltage dat op de achter- of onderzijde van het product staat vermeld.

Gevaar voor een elektrische schok! Trek altijd aan de stekker wanneer u de netadapter uit het stopcontact haalt. Trek nooit aan het snoer.

Gebruik alleen de door de fabrikant voorgeschreven of met dit apparaat verkochte netadapter.

### De klok instellen

De klok van uw radio wordt automatisch ingesteld wanneer deze voor het eerst het tijdsignaal ontvangt dat door DAB-radiostations wordt uitgezonden.

Als er geen DAB-zender beschikbaar is, kan de klok handmatig ingesteld worden via het **MENU**-systeem. (Zie a.u.b. paragraaf **KLOKINSTELLING**).

De klok zal weergegeven worden zolang het apparaat is aangesloten op de netstroom. Om batterijen te sparen, wordt er geen klok weergegeven in Standby-modus indien het apparaat wordt gevoed door batterijen.

### Achtergrondverlichting

**Het aanpassen van de achtergrondverlichting werkt uitsluitend wanneer aangesloten op de netstroom.**

Houd, in Standby-modus, de MENU-knop 3 seconden ingedrukt en druk vervolgens op TUNE +/- om het achtergrondverlichtingssterkte aan te passen (0-10).

## INSCHAKELEN

### Netstroom gebruiken

Sluit de netadapter en USB-oplaadkabel aan op het apparaat.

- Schuif de aan-/uitschakelaar naar "AAN" en houd vervolgens de STANDBY-knop 2 seconden ingedrukt.
- De display zal oplichten en het apparaat schakelt in.

Het apparaat op STAND-BY schakelen:

- Druk op de STANDBY-knop. De klok zal blijven lopen zolang de netvoeding blijft aangesloten.

### Batterijen gebruiken

#### De batterij opladen.

- Schuif de aan-/uitschakelaar naar "AAN".

Sluit de USB-kabel aan op de adaptor en sluit vervolgens het andere uiteinde van de oplaadkabel aan op de voedingsingang. Het scherm toont

- Schuif de aan-/uitschakelaar naar "AAN" en druk vervolgens op de STANDBY-knop.
- De display zal oplichten en het apparaat schakelt in.

Het apparaat op STAND-BY schakelen:

- Druk op de STANDBY-knop en het scherm zal volledig uitschakelen.

**Opmerking:** De klok zal niet blijven lopen wanneer u gebruik maakt van netstroom. De batterij-indicator wordt weergegeven op het LCD-scherm.



### ENERGIEBESPARING/ERP2-RICHTLIJN

Dit apparaat is voorzien van een **AUTOMATISCH STAND-BY/UITSCHAKELSYSTEEM** voor energiebesparingsvereisten. Dit is bepaald door een EU-standaard en is NIET EEN STORING.

## BASISFUNCTIE

### Pas het volume aan

Om het volume aan te passen vanaf de bedieningsknoppen op het voorpaneel: Draai aan de VOLUME-knop om het volume te verhogen of verlagen.

### Klok instellen

TIJD/DATUMINSTELLING: U kunt met deze hoofdfunctie de klok handmatig instellen als er geen beschikbare DAB-ontvangst is.

De tijd en datum handmatig instellen:

1. Druk, in DAB- of FM-modus, op de MENU-knop om het DAB/FM-MENU in te gaan.
2. Druk op TUNE +/- om door de menu-opties te bladeren:  
[Hoofdmenu]  
⇒ SYSTEEM [Klok instellen]
3. Zet de Klokinstelling naar Handmatig (Standaard bij de radio)
4. Druk op de SELECT-knop om een optie te selecteren
5. Herhaal de stappen 2-4 als er een suboptie onder een optie beschikbaar is.

## RADIO

### Naar DAB-radio luisteren

1. Druk herhaaldelijk op de FUNCTION-knop om DAB-radio te selecteren.  
[Tuning.....] wordt weergegeven.
2. Druk op de SCAN-knop om een volledige scan uit te voeren.  
Het apparaat slaat alle DAB-radiozenders automatisch op en zendt vervolgens de eerstgevonden beschikbare zender uit.
3. De zenderlijst wordt in het geheugen van het apparaat opgeslagen. Wanneer u het apparaat de volgende keer aanzet, wordt er geen scan meer uitgevoerd.
4. Indien er geen DAB-zender wordt gevonden, zal [Not available] op het scherm verschijnen.

Om af te stemmen op een zender uit de beschikbare zenderlijst:

- Druk, in DAB-modus, op TUNE+/- om door de beschikbare DAB-zenders te navigeren.

### DAB-radiozenders automatisch opslaan

**Opmerking:** Nieuwe zenders en diensten worden aan de DAB-uitzending toegevoegd. Voer regelmatig een volledige scan uit om nieuwe DAB-zenders en -diensten beschikbaar te maken.

- Druk, in DAB-modus, op de SCAN-knop. Het apparaat scant alle beschikbare DAB-radiozenders en slaat deze op.

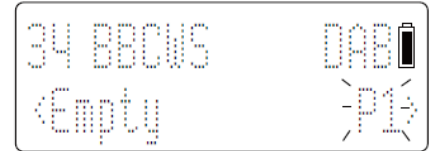
### Selecteer een vooringestelde DAB-radiozender

- Druk, in DAB-modus, op PRESET om een willekeurig vooringesteld nummer te selecteren.
- Druk herhaaldelijk op TUNE +/- en vervolgens op SELECT om de vooringestelde zender te selecteren.

## DAB-radiozenders handmatig opslaan

**Opmerking:** U kunt maximaal 10 vooringestelde DAB-radiozenders opslaan.

1. Stem af op een DAB-radiozender.
2. Houd de PRESET-knop 3 seconden ingedrukt en druk vervolgens op TUNE +/- om een vooringesteld nummer te selecteren. Het scherm geeft kort **P1** weer.
3. Druk op SELECT om te bevestigen.
4. Herhaal de stappen 1-3 om andere DAB-zenders op te slaan.



## DAB-informatie tonen

Druk, tijdens een DAB-radio-uitzending, herhaaldelijk op de INFO-knop om door de volgende informatie te bladeren (indien beschikbaar):

- Zendernaam
- Kanaal en frequentie
- Audio bitsnelheid
- Signaalsterkte
- Tijd/Datum
- Dynamisch labelsegment (DLS)
- Programmasoort (PrgSrt)

## DAB-menu gebruiken

1. Druk, in DAB-modus, op de MENU-knop om het DAB-menu in te gaan
2. Druk op TUNE +/- om door de menu-optie te bladeren:
  - [Volledige scan]: scan alle beschikbare DAB-radiozenders
  - [Handmatig afstemmen]: stem handmatig af op een specifiek(e) kanaal/frequentie en voeg het toe aan de zenderlijst.
  - [DRC]: een gewenste correctie toevoegen of verwijderen voor de afwijkingen tussen radiozenders in het dynamische bereik.
  - [Taal]: Engels/Duits
3. Druk op de SELECT-knop om een optie te selecteren.
4. Herhaal de stappen 2-3 als er een suboptie onder een optie beschikbaar is.

## Hoofdmenu

[SYSTEEM]

- Klok instellen: Stel tijdsynchronisatie handmatig in of met de radio. Stel tijd en datum in.
- SW-versie: ken de softwareversie van het apparaat.
- Terugzetten in fabrieksinstellingen: zet alle instellingen terug in de fabrieksinstellingen.

**Opmerking:** Indien er binnen 15 seconden geen knop is ingedrukt, sluit het menu.

Dit is geen storing.

## Naar FM-radio luisteren

1. Druk herhaaldelijk op de FUNCTION-knop om FM-radio te selecteren.
2. Druk op de SCAN-knop om de automatische scan te starten of  
Druk op de TUNE +/-knop om af te stemmen op een radiozender.
3. Houd de TUNE +/-knop ingedrukt om af te stemmen op de volgende radiozender met het sterkste signaal.

## Mono/Auto (Stereo)-modus

Druk op de ST.MO-knop om de audio-modus MONO of AUTO te selecteren.

## Handmatig FM-radiozenders opslaan.

1. Stem in op een FM-radiozender.
2. Houd de PRESET-knop 3 seconden ingedrukt om de programmeermodus te activeren.
3. Het scherm geeft kort P1 weer. Druk herhaaldelijk op TUNE +/- om een vooringesteld nummer te selecteren
4. Druk op SELECT om te bevestigen
5. Herhaal de stappen 1-4 om meer FM-zenders op te slaan.

## Selecteer een vooringestelde FM-radiozender

- Druk, om in FM-modus een vooringesteld nummer te selecteren, op PRESET.
- Druk herhaaldelijke op TUNE +/- en vervolgens op SELECT om de vooringestelde zender te selecteren.

## Het FM-menu gebruiken

1. Druk, in FM-modus, op de MENU-knop om het FM-menu in te gaan.
2. Druk op TUNE +/- om door de menu-opties te bladeren:  
[Scan-instelling]  
[Audio-instelling]  
[Taal]: Engels/Duits  
[Hoofdmenu]
3. Druk op de SELECT-knop om een optie te selecteren
4. Herhaal de stappen 2-3 als er een suboptie onder een optie beschikbaar is.

## Scan-instelling

- [Alle zenders]: scan alle beschikbare radiozenders.
- [Alleen sterke]: scan alleen zenders met een sterk signaal.

## Audio-instelling

- [Stereo toegestaan]: scan radiozenders in stereo. (Standaard)
- [Geforceerde mono]: scan radiozenders met alleen mono.

## Toon RDS-informatie

RDS (Radio Data System) is een service waarmee FM-zenders aanvullende informatie kunnen weergeven.

1. Stem af op de RDS-zender.
2. Druk herhaaldelijk op INFO om door de volgende informatie te bladeren (indien beschikbaar):

[Programmatype]

[Radiotekst]

[Signaalsterkte]

[Datum/Tijd]

[Frequentie]

[Stereo/Mono] – Audiomodus. Met deze optie kunt u de radio instellen om FM-zenders te ontvangen in Automodus (Mono/Stereo) of alleen in Mono.

**Terugzetten naar fabrieksinstellingen:** Deze optie zet alle instellingen terug in de originele fabrieksinstellingen. De klokinstellingen, stationslijsten en opgeslagen stations zullen allemaal worden gewist. Na het terugzetten naar fabrieksinstellingen, zal de radio de DAB-band automatisch opnieuw scannen.

## AANVULLENDE FUNCTIES

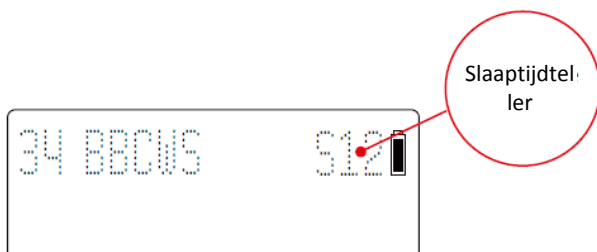
### AUX-IN

Sluit uw externe apparaat aan op de 3,5 mm AUX-IN-aansluiting aan de achterkant van het apparaat. Het externe apparaat kan een MP3-speler, een Discman, een computer, etc. zijn.

### SLAAPFUNCTIE

Druk, in DAB/FM/AUX-modus, herhaaldelijk op de SLEEP-knop om de slaaptijd te kiezen. De volgorde is UIT > 15 > 30 > 45 > 60 > 75 > 90 minuten.

Druk daarna op de SELECT-knop om de slaaptijd te bevestigen. Het LCD-scherm zal de overgebleven slaaptijd weergeven. De radiospeler stopt met afspelen wanneer de gekozen tijd is verstreken.



**PROBLEMEN OPLOSSEN**

PROBLEEM	OORZAAK/OPLOSSING
Geen stroom	<ul style="list-style-type: none"> <li>- Schuif de aan-/uitschakelaar naar AAN.</li> <li>- Zorg ervoor dat de stekker goed is aangesloten.</li> <li>- Zorg ervoor dat er stroom op het lichtnet staat.</li> <li>- Zorg ervoor dat de batterijen volledig zijn opgeladen.</li> <li>- Gebruik de meegeleverde 5V1A-adapter en laad het apparaat op of gebruik de netstroom indien het 'Batterij'-pictogram aangeeft dat de batterij leeg is.</li> </ul>
Geen geluid	<ul style="list-style-type: none"> <li>- Pas het volume aan</li> <li>- Zorg ervoor dat de AUX-IN-kabel niet aangesloten is als u naar FM/DAB-radio luistert</li> </ul>
Geen reactie van het apparaat	<ul style="list-style-type: none"> <li>- Schuif de aan-/uitschakelaar naar UIT. Haal de stekker uit het stopcontact en doe deze er opnieuw in. Zet het apparaat vervolgens weer aan.</li> </ul>
Slechte DAB/FM-ontvangst	<ul style="list-style-type: none"> <li>- Zorg ervoor dat de antenne volledig uitgetrokken is.</li> <li>- Elektrische interferentie in uw huis kan een slechte ontvangst veroorzaken. Houd het apparaat uit de buurt van interferentieveroorzakende apparatuur (voornamelijk die met motors en transformatoren).</li> </ul>



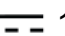
**SPECIFICATIES****Algemeen**

Stroomvoorziening:

Netstroom

100-240 V ~ 60/50 Hz, max. 0,3 A

Voeding:

5V  1A

Oplaadbare Li-ion-batterij:

Type:

BL-5C-batterij (3,7 V, 1050 mAh)

\* Gebruik uitsluitend de opgegeven lader. \*

Stroomverbruik:

9 W (werking)

Afspeeltijd batterij:

4-5 uur op 50% geluidsniveau.

Gewicht van het  
hoofdtoestel:

0,65 kg

Afmetingen- Hoofdtoestel

(B x H x D) 248 x 63 x 153 mm

Uitgangsvermogen:

4 Watt

**Stemmer**

DAB:

174.928 – 239. 200 MHz

FM-afstembereik:

87,5 MHz to 108 MHz

Vooringestelde zenders in  
het geheugen:

DAB-10/FM-10

**AUX-IN**

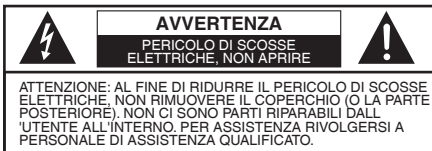
3,5 mm AUX-IN-aansluiting - kabel niet meegeleverd.

Functies en specificaties kunnen zonder voorafgaande kennisgeving worden gewijzigd.

Specificaties kunnen zonder voorafgaande kennisgeving worden gewijzigd.

Copyright by Wörlein GmbH





Il simbolo del lampo con la freccia, all'interno di un triangolo equilatero, serve ad avvisare l'utente della presenza di "tensione pericolosa" non isolata all'interno del prodotto tale da poter costituire pericolo di folgorazione per le persone.



Il punto esclamativo all'interno di un triangolo equilatero serve ad avvisare l'utente della presenza di importanti istruzioni d'uso e manutenzione (assistenza) nella documentazione a corredo dell'apparecchio.


## **Sicurezza**

1. Leggere le istruzioni – Leggere tutte le istruzioni d'uso e di sicurezza prima di utilizzare il prodotto.
2. Conservare le istruzioni – Conservare le istruzioni d'uso e di sicurezza per futura consultazione.
3. Rispettare tutte le avvertenze – Rispettare tutte le avvertenze presenti sull'apparecchio e nelle istruzioni per l'uso.
4. Seguire tutte le istruzioni – Seguire tutte le istruzioni d'uso.
5. Non utilizzare l'apparecchio vicino all'acqua – L'apparecchio non deve essere usato vicino all'acqua o in luoghi umidi – ad esempio, in un seminterrato umido o vicino ad una piscina e simili.
6. Pulire esclusivamente con un panno asciutto.
7. Non ostruire le aperture per la ventilazione. Installare secondo le istruzioni del costruttore.
8. Non installare in prossimità di fonti di calore quali radiatori, termosifoni, stufe o altri apparecchi (inclusi gli amplificatori) che producono calore.
9. Proteggere il cavo di alimentazione, non calpestarlo e non comprimerlo, in particolare in corrispondenza della spina, delle prese a muro e nel punto in cui fuoriesce dall'apparecchio.
10. Usare esclusivamente gli accessori specificati dal produttore.
11. Scollegare l'apparecchio durante i temporali o quando non viene utilizzato per lunghi periodi di tempo.



12. Usare solo con il carrello, supporto, cavalletto, staffa o tavolo specificati dal costruttore o venduti con l'apparecchio. Quando si usa un carrello o una cremagliera, prestare attenzione quando si posta l'insieme carrello/apparecchio per evitare lesioni derivanti da un eventuale ribaltamento.

13. Rivolgersi a personale qualificato per assistenza. L'assistenza è necessaria quando l'apparecchio è stato danneggiato in qualsiasi modo, ad esempio se il cavo di alimentazione o la spina sono danneggiati, se è stato versato del liquido se sono caduti oggetti sull'apparecchio, se l'unità è stata esposta alla pioggia o all'umidità, se non funziona normalmente, se è caduta.

14.  Questa apparecchiatura è un elettrodomestico di Classe II o a doppio isolamento. È stata progettata in modo tale da non richiedere un collegamento di sicurezza alla terra.

#### **Attenzione:**

- La batteria (batteria o pacco batterie) non devono essere esposti a calore eccessivo come luce solare, fuoco o simili.
- Prima di utilizzare il sistema, verificare che la tensione di alimentazione del sistema corrisponda a quella della rete elettrica locale.
- Non impedire la ventilazione coprendo le aperture per la ventilazione con oggetti quali giornali, tovaglie, tende ecc. Assicurarsi che vi siano almeno 20 cm di spazio al di sopra ed almeno 5 cm di spazio sui lati dell'unità.
- Non posizionare quest'unità vicino a forti campi magnetici.
- Non posizionare l'unità sull'amplificatore o sul ricevitore.
- Non posizionare questa unità in prossimità di zone umide poiché l'umidità influirà sulla durata della testina laser.
- Se un oggetto solido o liquidi cadono nel sistema, scollegare il sistema e farlo controllare da personale qualificato prima di utilizzarlo.
- Non tentare di pulire l'unità con solventi chimici, poiché questo potrebbe danneggiare la finitura. Usare un panno pulito e asciutto.
- Quando si toglie la spina di alimentazione dalla presa a muro, tirare sempre direttamente la spina, non tirare il cavo.
- Non collocare sorgenti di fiamme libere, come candele accese sull'apparecchio.
- Cambiamenti o modifiche all'unità non esplicitamente approvate dalla parte responsabile della conformità annullerà l' autorità dell'utente ad azionare l'apparecchio
- L'etichetta con i dati di targa è incollata sulla base dell'apparecchio.



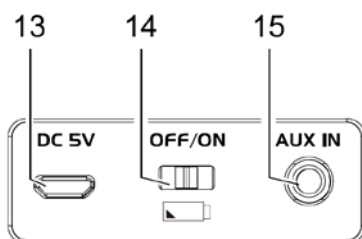
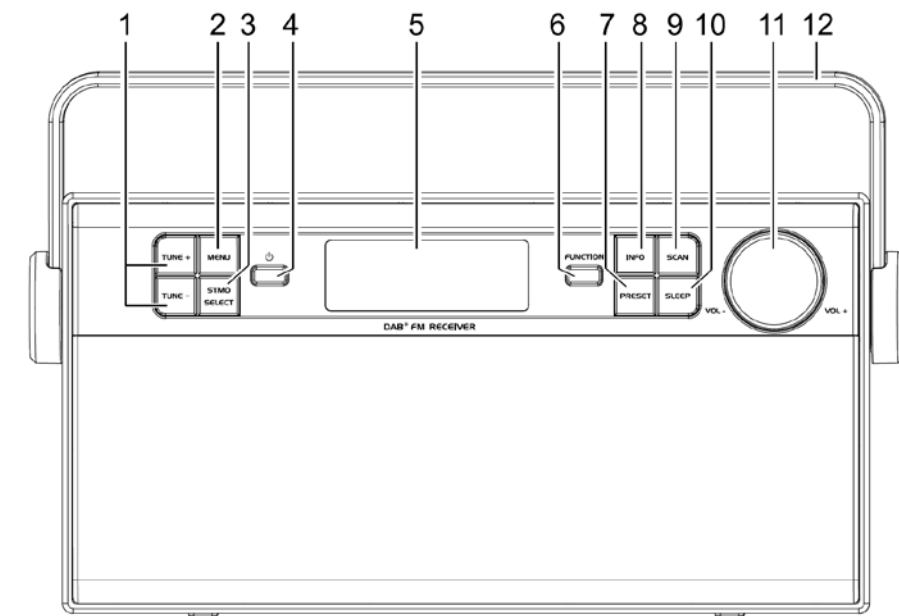
- Corretto smaltimento di questo prodotto. Questo marchio indica che questo prodotto non deve essere smaltito con altri rifiuti domestici in tutta l'UE. Per evitare eventuali danni all'ambiente o alla salute causati dall'inopportuno smaltimento dei rifiuti, riciclarlo in modo responsabile al fine di promuovere il riutilizzo responsabile delle risorse materiali. Per restituire il dispositivo usato, utilizzare i sistemi di restituzione e raccolta o contattare il rivenditore presso il quale il prodotto è stato acquistato poiché possono ritirare il prodotto per un riciclaggio sicuro per l'ambiente.



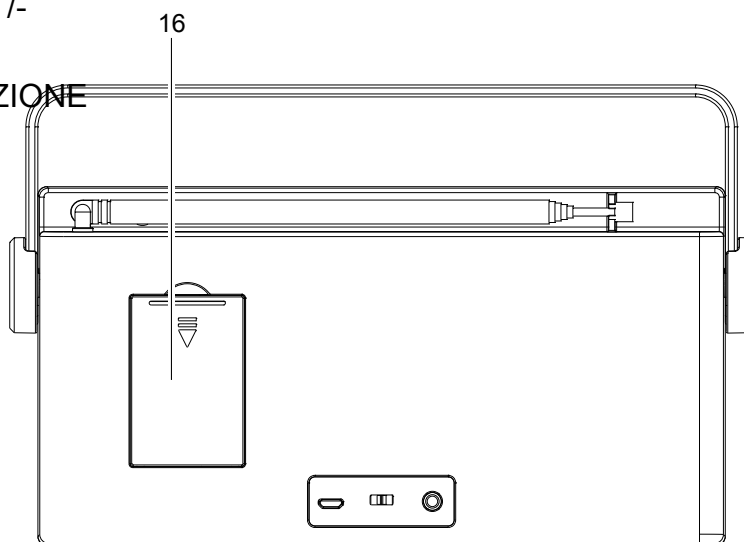
#### **Avvertenza: NON INGERIRE LE BATTERIE, PERICOLO DI BRUCIATURE DI ORIGINE CHIMICA**

Il telecomando fornito con questo prodotto contiene una batteria a bottone. Se la batteria a bottone viene ingoiata, può provocare gravi bruciature interne in appena 2 ore e portare alla morte. Tenere le batterie nuove e usate lontano dalla portata dei bambini. Se il vano delle batterie non è ben chiuso, smettere di usare il prodotto e tenerlo lontano dalla portata dei bambini. Se pensate che le batterie possono essere state ingerite o posizionate o inserite in qualsiasi parte del corpo, richiedere immediatamente l'intervento del medico.

## COMANDI E CONNESSIONI



1. Pulsante di SINTONIZZAZIONE +/-
2. Pulsante MENU
3. Pulsante STEREO-MONO/ SELEZIONE
4. Pulsante di STANDBY
5. Schermo LCD
6. Pulsante FUNZIONE
7. Pulsante PRESET
8. Pulsante INFO
9. Pulsante di SCANSIONE
10. Pulsante AUTOSPEGNIMENTO
11. Manopola del VOLUME
12. MANIGLIA
13. Ingresso C
14. Interruttore ON/OFF
15. Ingresso AUX In
16. VANO BATTERIA



## INTRODUZIONE

### ANTENNA DAB/FM

Prima di utilizzare la radio DAB o FM, estendere completamente l'antenna telescopica posta sul retro dell'unità.

Per aumentare l'intensità del segnale ricevuto potrebbe essere necessario regolare la posizione dell'antenna telescopica.

Se questa è la prima volta che la radio è utilizzata, il sistema eseguirà una scansione DAB completa.

### Alimentazione

La radio può funzionare a corrente o con la batteria integrata.

La durata della batteria (circa 4 - 6 ore) dipende dal livello del volume.

### Cautela:

Rischio di danni al prodotto! Accertarsi che la tensione di rete corrisponda a quella stampata sul retro o sulla parte inferiore dell'apparecchio.

Rischio di scosse elettriche! Per scollegare l'adattatore CA, estrarre la spina dalla presa tirandola. Non tirare mai il cavo di alimentazione.

Utilizzare solo l'adattatore CA specificato dal costruttore o venduto con la presente unità.

### Impostazione dell'orologio

La prima volta che si utilizza l'unità, l'orologio sarà automaticamente impostato dal segnale orario trasmesso con le stazioni radio DAB.

Qualora non sia ricevibile nessuna stazione DAB, l'orologio potrà essere impostato manualmente dal **MENU** di sistema. (Consultare la pagina **IMPOSTAZIONE DELL'OROLOGIO**).

Il display dell'orologio resterà illuminato quando l'unità è collegata all'alimentazione CA.

Per prolungare la durata della batteria, il display dell'orologio resterà spento quando l'unità si trova in modalità di standby ed è alimentata a batteria.

### Retroilluminazione

**La regolazione della retroilluminazione è possibile solo quando l'unità è alimentata a corrente CA.**

In modalità standby, tenere premuto per 3 secondi il pulsante MENU, poi premere TUNE +/- per regolare il livello della retroilluminazione (Min. 0 - Max. 10).

## ALIMENTAZIONE

### Corrente alternata

Collegare l'adattatore CA e il cavo di ricarica USB all'unità.

- Spostare l'interruttore sulla posizione "ON" e poi premere per 2 secondi il pulsante STANDBY.
- Il display si illuminerà e l'unità si accenderà.

Per accedere alla modalità STANDBY:

- Premere il pulsante STANDBY. L'orologio continuerà a funzionare se l'unità è collegata all'alimentazione di rete.

### Funzionamento a batteria

#### Ricarica della batteria.

- Spostare l'interruttore sulla posizione "ON".

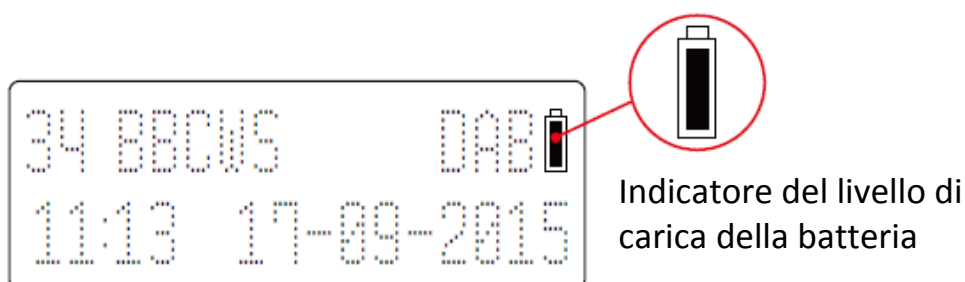
Collegare il cavo USB all'adattatore, poi collegare un'estremità del cavo di ricarica all'ingresso CC. Il display si illuminerà

- Spostare l'interruttore sulla posizione "ON" e poi premere il pulsante STANDBY.
- Il display si illuminerà e l'unità si accenderà.

Per accedere alla modalità STANDBY:

- Premere il pulsante STANDBY per spegnere completamente il display.

**Nota:** Quando l'unità è alimentata a batteria, l'orologio è disattivato. L'indicatore del livello di carica della batteria apparirà sul display LCD.



### RISPARMIO ENERGETICO/DIRETTIVA ERP2

Il presente dispositivo è dotato di un **INTERRUTTORE AUTOMATICO/SISTEMA DI STANDBY** per esigenze di risparmio energetico. Questa funzione è regolamentata da una direttiva della Comunità Europea e **NON COSTITUISCE UN GUASTO**.

## FUNZIONI DI BASE

### Regolazione del volume

Per regolare il volume dal pannello di controllo anteriore:

Ruotare la manopola del VOLUME per aumentare o diminuire il livello del suono.

### Impostazione dell'orologio

IMPOSTAZIONE DELL'ORA E DELLA DATA: Questa è l'opzione principale e consente di impostare l'orologio manualmente se non ci sono stazioni DAB disponibili.

Per impostare manualmente l'ora e la data:

1. In modalità DAB o FM, premere il pulsante MENU per accedere al MENU DAB/FM.
2. Premere TUNE +/- per scorrere tra le opzioni del menu:  
[Menu principale]  
⇒ SISTEMA [Impostazione orologio]
3. Configurare l'impostazione dell'orologio su Manuale (predefinita su Radio)
4. Per selezionare un'opzione premere il pulsante SELECT
5. Ripetere i passi 2-4 per eventuali sub-opzioni.

## RADIO

### Ascolto della radio DAB

1. Premere ripetutamente il pulsante FUNCTION per selezionare la radio DAB.  
[Tuning.....] apparirà sul display.
2. Premere il pulsante SCAN per eseguire una scansione completa.  
L'unità memorizza automaticamente tutte le stazioni DAB e poi riproduce la prima stazione radio disponibile.
3. L'elenco delle stazioni è memorizzato nell'unità. E pertanto la scansione non sarà ripetuta quando si accende la radio la volta successiva.
4. Ne l'unità non trova nessuna stazione DAB, sul display appare [Not available].

Per selezionare una stazione dall'elenco delle emittenti disponibili:

- In modalità DAB, premere TUNE +/- per navigare tra le stazioni DAB disponibili.

### Memorizzazione automatica delle stazioni DAB

**Nota:** Con il passare del tempo possono essere disponibili nuove stazioni e servizi DAB. Per aggiungerli alla propria unità, eseguire regolarmente una scansione completa.

- In modalità DAB, premere il pulsante SCAN; l'unità avvierà una ricerca di tutte le stazioni DAB disponibili e le memorizzerà.

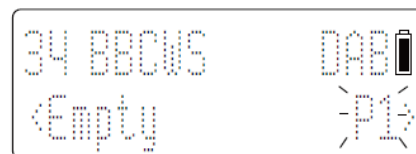
### Selezione di una stazione radio DAB memorizzata

- In modalità DAB, premere PRESET per selezionare una posizione di memoria.
- Premere ripetutamente TUNE +/-, poi premere SELECT per selezionare una stazione memorizzata.

### Memorizzazione manuale delle stazioni DAB

**Nota:** È possibile memorizzare fino a 10 stazioni radio DAB.

1. Sintonizzarsi su una stazione DAB.
2. Tenere premuto per 3 secondi il pulsante PRESET, poi premere TUNE +/- per selezionare un numero di preselezione. Sul display apparirà **P1**.
3. Premere SELECT per confermare.
4. Ripetere i passi 1-3 per memorizzare altre stazioni radio DAB.



### Visualizzazione delle informazioni DAB

Durante l'ascolto di una stazione DAB, premere ripetutamente il pulsante INFO per scorrere tra le seguenti informazioni (se disponibili):

- Nome della stazione
- Canale e frequenza
- Bitrate dell'audio
- Potenza del segnale
- Ora/Data
- Segmento informativo dinamico (DLS)
- Tipo di programma (Prg Type)

### Uso del menu DAB

1. In modalità DAB, premere il pulsante MENU per accedere al menu DAB
2. Premere TUNE +/- per scorrere tra le opzioni di menu:
  - [Scansione completa]: scansione di tutte le stazioni radio DAB disponibili
  - [Sintonizzazione manuale]: consente di sintonizzarsi manualmente su un canale o una frequenza specifici e aggiungerli all'elenco delle stazioni.
  - [DRC]: consente di compensare le differenze della gamma dinamica delle stazioni radio.
  - [Lingua]: Inglese / tedesco
3. Per selezionare un'opzione, premere il pulsante SELECT.
4. Ripetere i passi 2-3 per eventuali sub-opzioni disponibili.

### Menu principale

[SISTEMA]

- Impostazione dell'orologio: Sincronizzazione dell'ora manuale o tramite la stazione radio; impostazione dell'ora e della data.
- Versione software: mostra la versione del software dell'unità.
- Ripristino delle impostazioni di fabbrica: riporta tutte le impostazioni ai valori predefiniti.

**Nota:** Se entro 15 secondi non viene premuto nessun pulsante, il menu si chiuderà. Ciò è normale e non è dovuto ad un malfunzionamento dell'unità.



## Ascolto della radio FM

1. Premere ripetutamente il pulsante FUNCTION per selezionare la banda FM.
2. Premere il pulsante SCAN per avviare una scansione completa oppure Premere il pulsante TUNE +/- per sintonizzarsi su una stazione radio.
3. Premere il pulsante TUNE +/- per sintonizzarsi sulla stazione successiva con il segnale più forte.

## Modalità Mono/Auto (Stereo)

Premere il pulsante ST.MO per scegliere tra le modalità audio MONO o AUTO.

## Memorizzazione manuale delle stazioni FM.

1. Sintonizzarsi su una stazione FM.
2. Tenere premuto per tre secondi il pulsante "PRESET" per accedere alla modalità di programmazione.
3. Sul display apparirà P1; premere ripetutamente TUNE +/- per selezionare un numero di memoria
4. Premere SELECT per confermare
5. Ripetere i passi 1-4 per memorizzare altre stazioni radio FM.

## Selezione di una stazione radio FM memorizzata

- In modalità FM, premere PRESET per selezionare una posizione di memoria.
- Premere ripetutamente TUNE +/-, poi premere SELECT per selezionare una stazione memorizzata.

## Uso del menu FM

1. In modalità FM, premere il pulsante MENU per accedere al menu FM.
2. Premere TUNE +/- per scorrere tra le opzioni del menu:  
[Impostazioni di scansione]  
[Impostazioni audio]  
[Lingua]: Inglese / tedesco  
[Menu principale]
3. Per selezionare un'opzione premere il pulsante SELECT
4. Ripetere i passi 2-3 per eventuali sub-opzioni.

## Impostazioni di scansione

- [Tutte le stazioni]: scansione di tutte le stazioni radio disponibili.
- [Solo segnale forte]: solo scansione delle stazioni con segnale forte.

## Impostazioni audio

- [Stereo consentito]: scansione delle stazioni radio stereo. (Impostazione predefinita)
- [Forza mono]: solo scansione delle stazioni radio con segnale mono.

## Visualizzazione delle informazioni RDS

RDS (Radio Data System) è un servizio che consente di visualizzare informazioni aggiuntive trasmesse dalle stazioni FM.

1. Sintonizzarsi su una stazione RDS.
2. Premere ripetutamente il pulsante INFO per scorrere tra le seguenti informazioni (se disponibili):

[Tipo di programma]

[Testo radio]

[Potenza del segnale]

[Data/Ora]

[Frequenza]

[Stereo/Mono] – Modalità audio. Questa opzione consente di ricevere il segnale delle stazioni FM in modalità automatica (mono/stereo) o solo in mono.

**Ripristino delle impostazioni di fabbrica:** Questa opzione ripristina tutte le impostazioni predefinite da fabbrica. L'orologio, l'elenco delle stazioni e le preselezioni memorizzate saranno cancellate. Dopo il ripristino delle impostazioni di fabbrica, la radio eseguirà automaticamente una scansione della banda DAB.

## ALTRE FUNZIONALITÀ

### Aux in

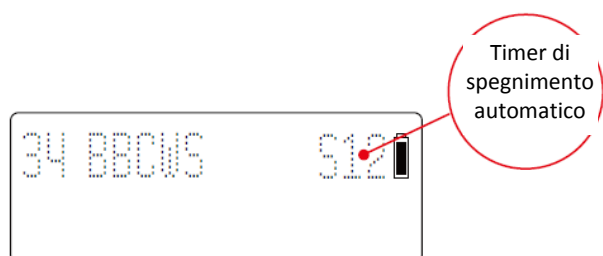
Collegare un dispositivo esterno all'ingresso AUX IN da 3,5 mm sul retro dell'unità. Dispositivi esterni compatibili sono lettori MP3, CD Walkman, PC o dispositivi simili.

### Funzione SLEEP (Spegnimento automatico)

In modalità DAB/FM/AUX, premere ripetutamente il pulsante SLEEP per selezionare l'intervallo temporale fino allo spegnimento automatico.

La sequenza è OFF > 15 > 30 > 45 > 60 > 75 > 90 minuti.

Poi, premere il pulsante SELECT per confermare; sul display LCD sarà visualizzato il tempo restante fino allo spegnimento automatico. Una volta trascorso il tempo impostato, la radio interromperà la riproduzione.



**RISOLUZIONE DEI PROBLEMI**

PROBLEMA	CAUSA/SOLUZIONE
L'unità non si accende	<ul style="list-style-type: none"> <li>- Spostare l'interruttore sulla posizione ON.</li> <li>- Controllare che la spina di alimentazione sia collegata correttamente.</li> <li>- Accertarsi che la rete elettrica funzioni.</li> <li>- Accertarsi che le batterie siano cariche.</li> <li>- Se l'icona della batteria scarica appare sul display, caricare l'unità con l'adattatore da 5 V 1 A fornito in dotazione oppure Collegare l'unità alla rete CA.</li> </ul>
Nessun suono	<ul style="list-style-type: none"> <li>- Regolazione del volume</li> <li>- Accertarsi che nessun cavo sia collegato all'ingresso AUX in durante l'ascolto della radio FM/DAB</li> </ul>
L'unità non reagisce	<ul style="list-style-type: none"> <li>- Spostare l'interruttore sulla posizione OFF. Scollegare e ricollegare la spina di corrente e poi accendere di nuovo l'unità.</li> </ul>
Ricezione DAB/FM scadente	<ul style="list-style-type: none"> <li>- Accertarsi che l'antenna sia completamente estesa.</li> <li>- Interferenze elettriche in casa possono causare una cattiva ricezione. Allontanare l'unità dalla fonte delle interferenze (soprattutto da dispositivi con motore o trasformatore).</li> </ul>

## CARATTERISTICHE TECNICHE

### Generale

Requisiti di alimentazione:

Alimentazione CA 100-240 V ~ 60/50 Hz , 0,3 A Max

Ingresso CC: 5 V  1 A

Batteria ricaricabile agli ioni di litio:

Tipo: Batteria BL-5C (3,7 V - 1050 mAh)

\* Utilizzare solo il caricatore specificato. \*

Consumo energetico: 9 W (in uso)

Durata di riproduzione con la batteria: 4-5 ore con il volume al 50%.

Peso dell'unità principale: 0,65 kg

Dimensioni dell'unità (L x H x P) 248 x 63 x 153 mm

principale

Potenza in uscita: 4 Watt

### Sintonizzatore

DAB: 174.928 – 239. 200 MHz

Gamma di frequenza FM: 87,5 MHz - 108 MHz

Memoria stazioni DAB: 10/FM: 10

preselezionate:

### Aux-in

Ingresso Aux-in per spinotto da 3,5 mm, cavo non in dotazione.

Funzioni e caratteristiche tecniche sono soggette a modifica senza necessità di preavviso.

Le caratteristiche tecniche sono soggette a modifica senza preavviso.

Tutti i diritti riservati da Wörlein GmbH



## MILJØBESKYTTELSE



Ikke kast dette produktet sammen med vanlig husholdningsavfall ved slutten av dets livssyklus. Returner det til et innsamlingspunkt for resirkulering av elektrisk og elektronisk utstyr. Dette indikeres på produksymbolet, i bruksanvisningen eller på emballasjen.



Materialene kan gjenvinnes i henhold til deres merkinger. Ved gjenbruk, resirkulering eller andre former for utnyttelse av gamle enheter, gjør du et viktig bidrag til miljøvern.

Ta kontakt med lokale myndigheter for informasjon om innsamlingspunkter.



### ADVARSEL

**Fare for elektrisk støt  
Ikke åpne!**



Forsiktig: For å redusere risikoen for elektrisk støt, må du ikke ta av dekslet (eller baksiden). Det er ingen deler inni som kan repareres. Overlat service til kvalifisert personell.



Dette symbolet indikerer tilstedeværelse av farlig spenning i huset, tilstrekkelig til å forårsake elektrisk støt.



Dette symbolet indikerer viktige drifts- og vedlikeholdsinstruksjoner for enheten.

### Sikkerhets-, miljø- og oppsettsinstruksjoner

- Bruk enheten kun i tørre innendørsmiljøer.
- Beskytt enheten mot fuktighet.
- Ikke åpne enheten. **FARE FOR ELEKTRISK STØT!** Overlat åpning og service til kvalifisert personell.
- Kun koble denne enheten til en riktig installert og jordet stikkontakt. Kontroller at nettspenningen stemmer med spesifikasjonene på typeskiltet.
- Kontroller at nettkabelen holder seg tørr under drift. Ikke klemme eller skade strømkabelen på noen måte.
- Advarsel om frakobling av enheten: Hovedpluggen brukes som tilkobling og må derfor alltid være driftsklar.
- Støpselet brukes til frakobling og må derfor være lett tilgjengelig.
- En skadet strømkabel eller støpsel må straks byttes av et autorisert servicesenter.
- I tilfelle av lyn må du umiddelbart koble apparatet fra strømmettet.
- Barn bør være under oppsyn av foreldre når de bruker enheten.
- Kun rengjøre enheten med en tørr klut.
  - IKKE bruk RENGJØRINGSMIDLER eller SLIPENDE KLUTER!
- Ikke utsett enheten for direkte sollys eller andre varmekilder.
- Installer enheten på et sted med god ventilasjon for å hindre varmeopphoping.
- Ikke dekk til ventilasjonsåpningene!
- Ventilasjonen må ikke hindres ved å dekke til ventilasjonsåpninger med gjenstander som aviser, duker, gardiner osv.
- Enheten må ikke utsettes for drypp eller sprut, og ingen gjenstander fylt med væske, som vaser, må plasseres på den.
- Enheten bør ikke utsettes for direkte sollys, svært høye eller lave temperaturer, fuktighet, vibrasjoner eller støvete omgivelser.
- Aldri forsøk å sette inn ledninger, stifter eller andre slike gjenstander i hullene eller åpningene på enheten.
- Installer enheten på et sikkert og vibrasjonsfritt sted.
- Ingen åpen flamme, som tente stearinlys, bør settes på apparatet.
- Installer enheten så langt unna som mulig fra datamaskiner og enheter som utstråler mikrobølger, ellers kan radiomottak bli forstyrret.
- Ikke åpne eller reparere huset. Det er utrygt å gjøre det og garantien vil bli ugyldig. Reparasjoner må bare utføres av autorisert servicepersonell/kundesenter.
- Bare bruk kvikksølv- og kadmiumfrie batterier.
- Batteriene må ikke utsettes for sterk varme, som sol, ild eller lignende.
- Brukte batterier er farlig avfall og må IKKE kastes sammen med husholdningsavfallet! Returner batterier til forhandleren eller innsamlingspunkter i ditt lokalsamfunn.
- Hold batteriene unna barn. Barn kan svelge batterier. Kontakt lege umiddelbart hvis et batteri svelges.
- Sjekk batteriene regelmessig for å unngå batterilekkasje.



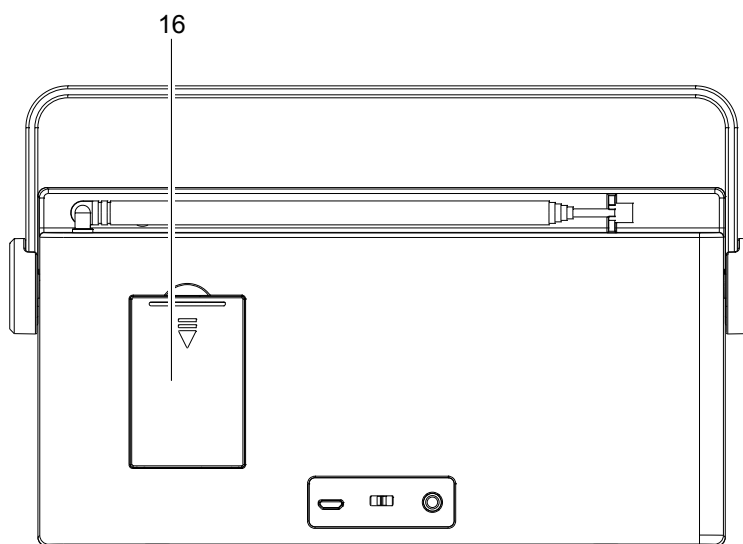
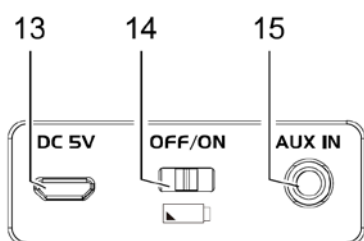
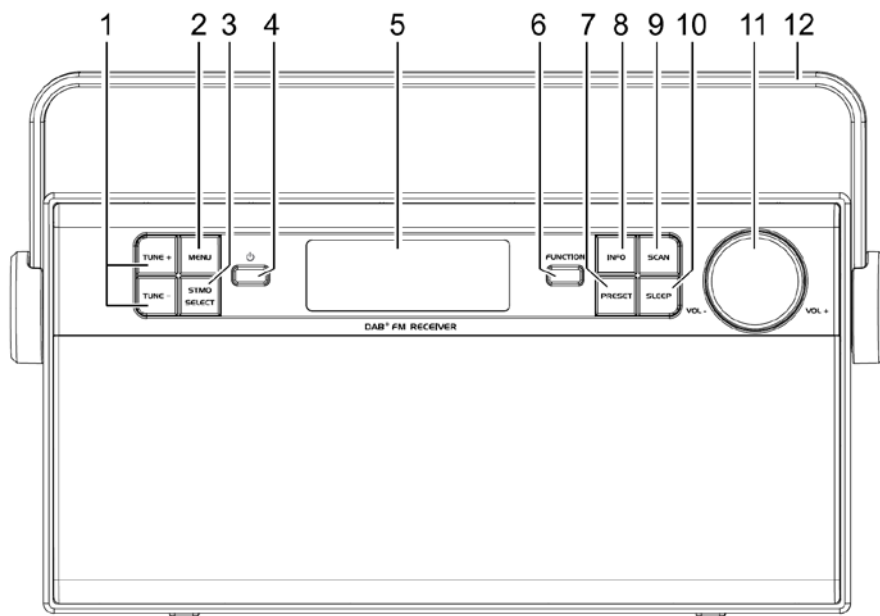
**Brukte batterier er farlig avfall og må IKKE kastes sammen med husholdningsavfallet!** Som forbruker er du **juridisk forpliktet** til å returnere **alle batterier** for miljøvennlig resirkulering – uansett hvorvidt batteriene inneholder skadelige stoffer\*).

**Returner batterier gratis til offentlige innsamlingspunkter i ditt lokalsamfunn eller til butikker som selger batterier av de respektive slag.**

**Bare returner helt utladede batterier.**

\*) Merket Cd = kadmium, Hg = kvikksølv, Pb = bly

## KONTROLLER OG KNAPPER



1. TUNING + /- -knapp
2. MENY-knapp
3. ST.MO/ SELECT-knapp
4. STANDBY-knapp
5. LCD-Display
6. FUNKSJON-knapp
7. FORHÅNDSINNSTILLINGER-knapp
8. INFO-Knapp
9. SØK-knapp
10. INNSOVNINGS-Knapp
11. VOLUMKNOTT
12. HÅNDTAK
13. DC-inngang
14. Strøm AV/PÅ - bryter
15. AUX in-kontakt
16. BATTERIKAMMER

## KOMME I GANG

### DAB/FM-ANTENNE

Før du bruker radioen til DAB- eller FM-mottak, forlenger du til teleskopantennen bak på apparatet.

Du må muligens måtte justere posisjonen til teleskopantennen for å maksimere signalstyrken. Apparatet vil gå gjennom et fullt DAB-søk første gang du starter radioen.

### Koble til strøm

Du kan bruke denne radioen på strøm eller innebygd batteri.

Batterilevetid (ca. timer) 4-6 timer, avhengig av volumnivå.

### Forsiktig:

Fare for skade på produktet! Pass på at spenningen på strømmen stemmer overens med spenningen trykt på baksiden eller undersiden av produktet.

Fare for elektrisk støt! Når du tar ut strømadapteren må du alltid trekke ut støpslet. Dra aldri i strømkabelen.

Bruk bare medlevert AC-adapter som spesifisert av produsenten eller solgt med enheten.

### Stille klokken

Klokken på radioen stilles inn automatisk når den først brukes fra tidssignalkringkastingen med DAB-kanaler.

Hvis ingen DAB-kanal er tilgjengelig, kan klokken stilles inn manuelt via **MENY**-systemet. (Se siden **KLOKKEINNSTILLING**).

Klokkevisningen vil fortsette å kjøre når den er tilkoblet likestrøm.

For å spare batteri, vises ikke klokken i Standby-modus hvis apparatet drives på batteri.

### Bakgrunnsbelysning

#### Justering av bakgrunnsbelysningen, bare ved strøm drift.

I hvilemodus, trykker og holder du MENU-knappen i 3 sekunder, trykk deretter på TUNE +/- -knappen for å justere bakgrunnsbelysningen (min. 0-10 max).

## STRØMKONTROLL

### Bruke vekselstrøm

Koble strømadapteren og USB-ladekabelen til enheten.

- Skyv strømbryteren til posisjon "ON" og trykk deretter på STANDBY-knappen i 2 sekunder.
- Displayet vil lyse og enheten slår seg på.

For å sette enheten i HVILEMODUS:

- Trykk STANDBY-knappen. Klokken vil fortsette å kjøre mens hovedstrømmen er tilkoblet.

### Bruke batteridrift

#### Lade batteriet.

- Skyv strømbryteren til posisjon "ON".

Koble USB-ledningen til adapteren og koble den andre enden til ladekabelen til strømkontakten. Displayet vil vise

- Skyv strømbryteren til posisjon "ON" og trykk deretter på STANDBY-knappen.
- Displayet vil lyse og enheten slår seg på.

For å sette enheten i HVILEMODUS:

- Trykk på STANDBY-knappen, så vil displayet skrus helt av.

**Merk:** Klokken vil ikke fortsette å kjøre på likestrømsdrift. Indikatoren for batteristrøm vil vises på LCD-skjermen.



### ENERGISPARING/ERP2-BESTEMMELSER

Enheden er utstyrt med et **AUTOMATISK AVSLÅINGS-/STANDBYSYSTEM** for energisparingskrav. Dette reguleres av en EU-standard og er IKKE EN DEFEKT.



## BASISFUNKSJONER

### Juster volumet

For å justere volumet med frontpanelkontrollene:  
Vri VOLUME-knotten for å øke eller senke volumet.

### Klokkeoppsett

STILLE INN KLOKKEULETT/DATO: Dette hovedvalget gjør at klokken kan stilles inn manuelt hvis det ikke er noen DAB-sending tilgjengelig.

For å stille inn klokkeslett og dato manuelt:

1. I DAB- eller FM-modus, trykkes MENU-knappen for å få tilgang til DAB-/FM-menyen.
2. Trykk på TUNE +/- for å bla gjennom menyalternativene:  
[Hovedmeny]  
⇒ System [Klokkeoppsett]
3. For å stille inn klokkeoppsett til manuell (står på radio som standard)
4. For å velge et valg, trykker du på SELECT-knappen
5. Gjenta trinn 2-4 hvis noen av undervalgene er tilgjengelig under et valg.

## RADIO

### Lytte på DAB-radio

1. Trykk på FUNCTION-knappen gjentatte ganger for å velge DAB-radio.  
[Tuning.....] vises.
2. Trykk på SCAN-knappen for å starte fullt søk.  
Apparatet lagrer alle DAB-radiokanaler automatisk og stilles deretter inn til den første tilgjengelige kanalen.
3. Kanallisten lagres i apparatet. Neste gang du skrur på enheten, vil det ikke søkes etter kanaler.
4. Hvis det ikke finnes noe DAB-kanaler, vil [Not available] vises på displayet.

For å stille inn til en kanal fra listen over tilgjengelige kanaler:

- I DAB-modus trykkes TUNE +/- for å navigere gjennom tilgjengelige DAB-kanaler.

### Lagre DAB-kanaler automatisk

**Merk:** Nye kanaler og tjenester vil legges til i DAB-kringkastingen. For å gjøre andre DAB-kanaler og tjenester tilgjengelig, utfører du jevnlig et fullt søk.

- I DAB-modus trykkes SCAN-knappen, vil enheten søke gjennom alle tilgjengelige DAB-kanaler og lagres.

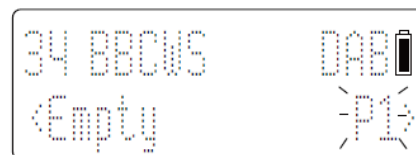
### Velge en forhåndsinnstilt DAB-radiokanal

- I DAB-modus trykker du PRESET for å velge en forhåndsinnstilling.
- Trykk TUNE +/- flere ganger og trykk SELECT for å velge forhåndsinnstilt kanal.

## Lagre DAB-kanaler manuelt

**Merk:** Du kan lagre maksimalt 10 forhåndsinnstilte DAB-radiokanaler.

1. Still inn til en DAB-radiokanal.
2. Trykk og hold PRESET-knappen i 3 sekunder, og trykk deretter på TUNE +/- for å velge en forhåndsinnstilling. Displayet viser kort **P1**.
3. Trykk på SELECT for å bekrefte.
4. Gjenta trinn 1-3 for å lagre andre DAB-kanaler.



## Vis DAB-informasjon

I løpet av DAB-radiokringkasting, trykkes INFO-knappen gjentatte ganger for å bla gjennom følgende informasjon (hvis tilgjengelig):

- Stasjonsnavn
- Kanal og frekvens
- Audio Bit Rate (Lydens bitrate)
- Signalstyrke
- Klokkeslett/Dato
- DLS (Dynamic Label Segment)
- Programtype (Prg Type)

## Bruk DAB-meny

1. I DAB-modus, trykkes MENU-knappen for å få tilgang til DAB-menyen
2. Trykk på TUNE +/- for å bla gjennom menyalternativene:
  - [Fullt søk]: Søk gjennom alle tilgjengelige DAB-kanaler
  - [Manuelt søk]: Still inn til en spesifikk kanal/frekvens manuelt og legg den til kanallisten.
  - [DRC]: Legg til eller fjern en kompensasjonsgrad for forskjellene i det dynamiske området mellom radiokanaler.
  - [Språk]: Engelsk/tysk
3. For å velge et valg, trykker du på SELECT-knappen.
4. Gjenta trinn 2-3 hvis noen av undervalgene er tilgjengelig under et valg.

## Hovedmeny

[SYSTEM]

- Klokkeoppsett: Still inn tidssynkronisering via radio eller manuelt; angi klokkeslett og dato.
- PROGRAMVAREVERSJON: Viser programvareversjonen til enheten.
- Tilbakestill til fabrikkinnstillinger: Tilbakestill alle innstillinger til fabrikkinnstillinger.

**Merk:** Hvis ingen knapp trykkes innen 15 sekunder, avsluttes menyen. Dette er ikke en funksjonsfeil.

## Lytte på FM-radio

1. Trykk på FUNCTION-knappen gjentatte ganger for å velge FM-radio.
2. Trykk på SCAN-knappen for å starte autosøk eller Trykk TUNE +/- for å stille inn til en radiostasjon.
3. Trykk og hold TUNE +/- for å stille inn til nest sterkeste radiostasjon.

## Mono/Auto (Stereo)modus

Trykk på ST.MO for å velge Lydmodus, MONO eller AUTO.

## Lagre FM-kanaler manuelt.

1. Still inn til en FM-radiokanal.
2. Trykk på og hold inne PRESET-knappen i tre sekunder for å aktivere programmeringsmodus.
3. Displayet viser P1, trykk kort på TUNE +/- gjentatte ganger for å velge et forhåndsinnstilt nummer
4. Trykk på SELECT for å bekrefte
5. Gjenta trinn 1-4 for å lagre flere FM-kanaler.

## Velge en forhåndsinnstilt FM-radiostasjon

- I FM-modus trykker du PRESET for å velge en forhåndsinnstilling.
- Trykk TUNE +/- flere ganger og trykk SELECT for å velge forhåndsinnstilt kanal.

## Bruke FM-meny

1. I FM-modus, trykkes MENU-knappen for å få tilgang til FM-menyen.
2. Trykk på TUNE +/- for å bla gjennom menyalternativene:  
[Søkeinnstillinger]  
[Lydinstilling]  
[Språk]: Engelsk/tysk  
[Hovedmeny]
3. For å velge et valg, trykker du på SELECT-knappen
4. Gjenta trinn 2-3 hvis noen av undervalgene er tilgjengelig under et valg.

## Søkeinnstillinger

- [Alle kanaler]: Søk gjennom alle tilgjengelige radiokanaler.
- [Kun sterke]: Søk bare etter kanaler med sterkt signal.

## Lydinstilling

- [Stereo tillatt]: Søk etter radiokanaler i stereo. (Standard)
- [Tvungen mono]: Søk bare etter radiokanaler med mono.

## Vis RDS-informasjon

RDS (Radio Data System) er en tjeneste som lar FM-kanaler vise ekstra informasjon.

1. Still inn til en RDS-kanal.
2. Trykk på INFO gjentatte ganger for å bla gjennom følgende informasjon (hvis tilgjengelig):  
 [Programtype]  
 [Radiotekst]  
 [Signalstyrke]  
 [Dato/tid]  
 [Frekvens]  
 [Stereo/Mono] – lydmodus. Dette valget lar deg stille inn radioen til å motta FM-kanaler i automodus (mono/stereo) eller bare i mono.

**Nullstilling til fabrikkinnstilling:** Dette valget vil gjenopprette alle innstillinger til "fabrikkinnstillinger". Alle innstillinger for klokke, kanallister og lagrede kanaler vil slettes. Etter tilbakestilling til fabrikkinnstillinger vil radioen automatisk søke i DAB-båndet igjen.

## EKSTRAFUNKSJONER

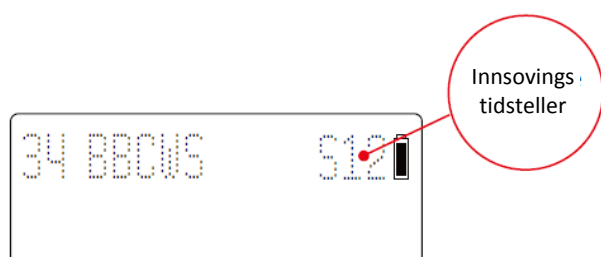
### AUX-inngang

Koble til den eksterne enheten til den 3,5 mm AUX IN-kontakten på baksiden av enheten. En ekstern enhet kan være en MP3- eller CD-spiller, en datamaskin, osv.

### INNSOVING-funksjon

I DAB/FM/AUX-modus trykkes SLEEP-knappen gjentatte ganger for å velge innsovingstiden. Sekvensen er AV > 15 > 30 > 45 > 60 > 75 > 90 min.

Etterpå trykker du på SELECT-knappen for å bekrefte innsovingstiden, LCD-displayet vil vise gjenværende innsovingstid. Radioen stopper avspilling etter at valgt tid har passert.



**FEILSØKING**

PROBLEM	ÅRSAK/LØSNING
Ikke strøm	<ul style="list-style-type: none"> <li>- Skyv strømbryteren til posisjon ON.</li> <li>- Påse at støpselet sitter i stikkontakten.</li> <li>- Påse at det ikke er strømbrudd.</li> <li>- Påse at batteriene er helt oppladet.</li> <li>- Hvis et ikon for tomt batteri vises på skjermen, må du bruke den medleverte 5 V 1 A adapteren, og lad apparatet eller bruk strømmen i stedet.</li> </ul>
Ingen lyd	<ul style="list-style-type: none"> <li>- Juster volumet</li> <li>- Påse at det ikke er en AUX in-kabel koblet til ved lytting til FM/DAB-radio</li> </ul>
Apparatet reagerer ikke	<ul style="list-style-type: none"> <li>- Skyv strømbryteren til OFF-posisjonen. Koble fra strømpluggen og koble den til igjen, og skru den på igjen.</li> </ul>
Dårlig DAB/FM-mottak	<ul style="list-style-type: none"> <li>- Påse at antennen er helt strukket ut.</li> <li>- Elektrisk forstyrrelse i hjemmet kan gi dårlig mottak. Flytt enheten unna elektriske apparater (spesielt slike med motor og transformator).</li> </ul>

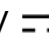
**SPESIFIKASJONER****Generelt**

Strømkrav:

Strøm

100-240 V ~ 60/50 Hz , 0,3 A maks

DC-inngang:

5 V  1 A

Oppladbart Li-ion-batteri:

Type:

BL-5C-batteri (3,7 V, 1050 mAh)

\*Bruk bare spesifisert lader. \*

Strømforbruk:

9 W (drift)

Batteriavspillingstid:

4-5 timer på 50 % volumnivå.

Vekt til hovedenheten:

0,65 kg

Mål - hovedenhet

(B x H x D) 248 x 63 x 153 mm

Utgangseffekt:

4 Watt

**Tuner**

DAB:

174,928 – 239. 200 MHz

FM-frekvensområde:

87,5 MHz til 108 MHz

Forhåndsinnstilte kanaler:

DAB-10/FM-10

**Aux-in**

3,5 mm aux in-kontakt, kabel medfølger ikke.

Funksjoner og spesifikasjoner kan endres uten varsel.

Spesifikasjonene kan endres uten forvarsel.

Copyright tilhører Wörlein GmbH

