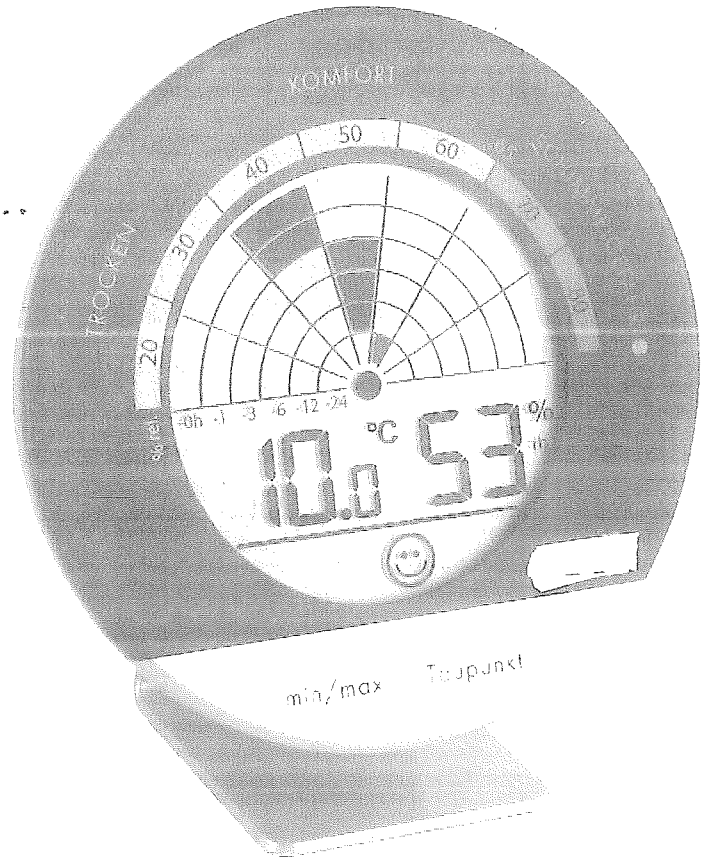


Bedienungsanleitung
Instruction manual
Mode d'emploi
Instrucciones de uso
Gebruiksaanwijzing
Istruzioni per l'uso

24164



Kat. Nr. 30.5032

Fig. 1

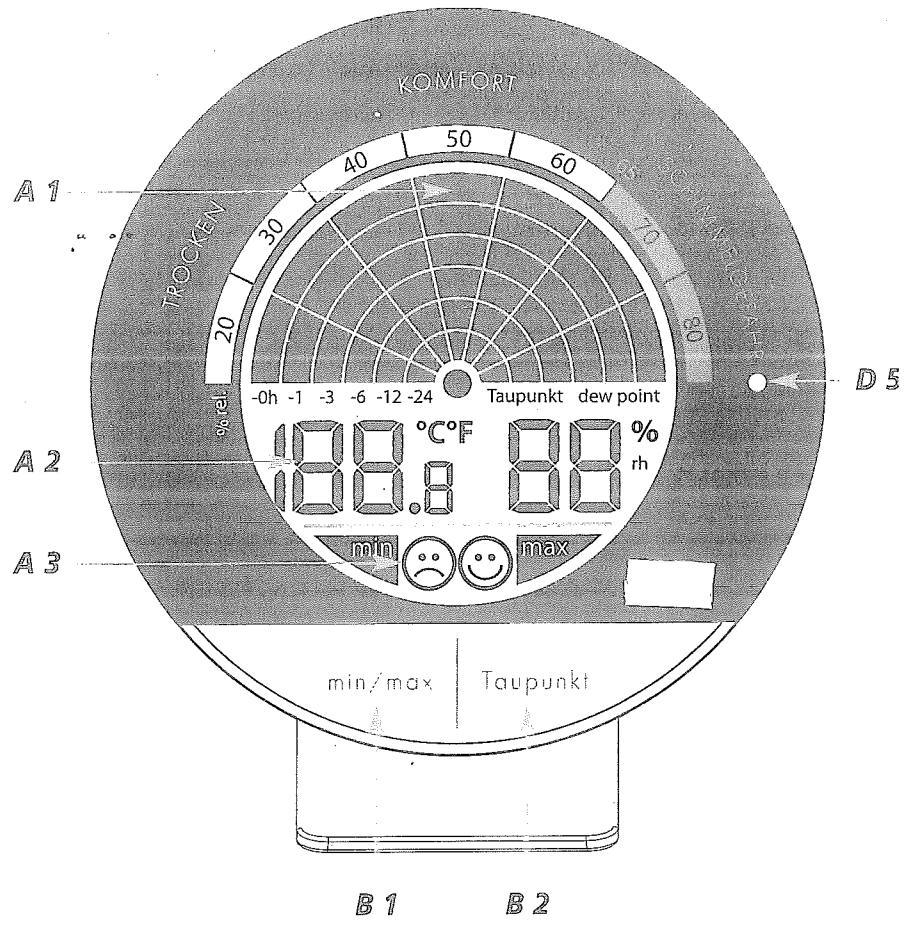
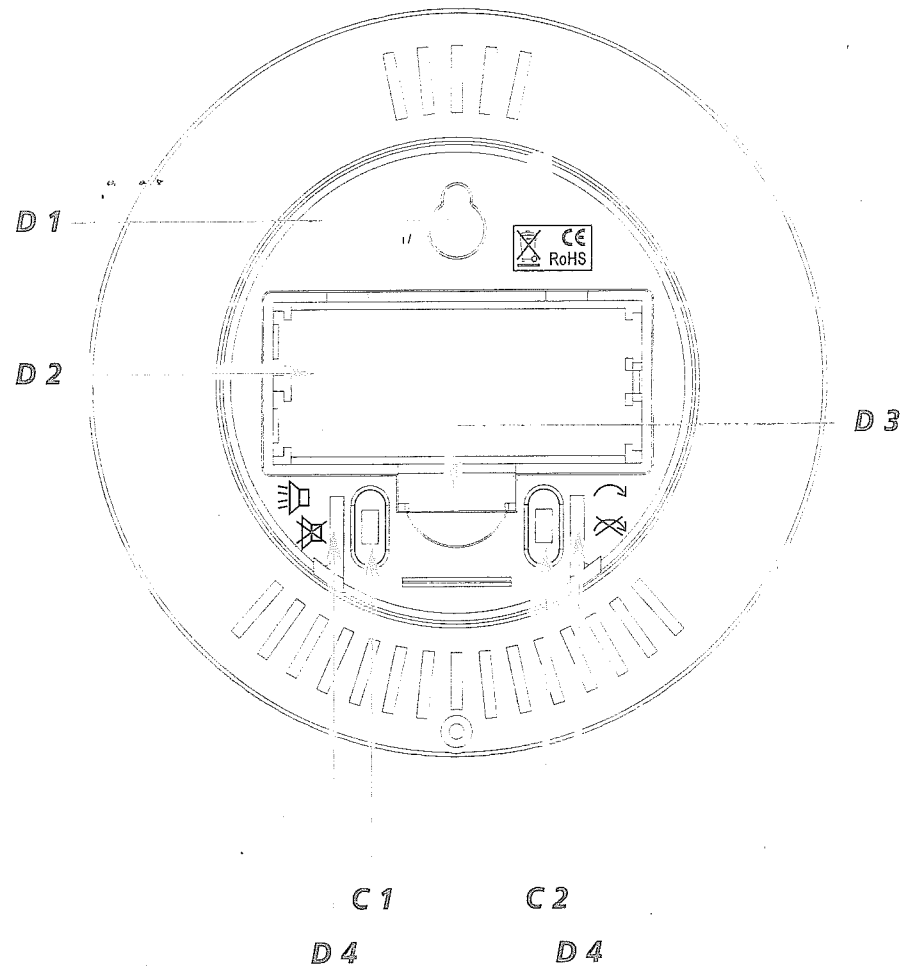


Fig. 2



Hartelijk dank dat u voor dit apparaat van de firma hebt gekozen.

1. Voor u met het apparaat gaat werken

- **Leest u a.u.b. de gebruiksaanwijzing aandachtig door.** Zo raakt u vertrouwd met uw nieuw apparaat en leert u alle functies en onderdelen kennen, komt u belangrijke details te weten met het oog op het in bedrijf stellen van het apparaat en de omgang ermee en krijgt u tips voor het geval van een storing.
- **Door rekening te houden met wat er in de handleiding staat, vermijdt u ook beschadigingen van het apparaat en riskeert u niet dat uw wettelijke rechten door verkeerd gebruik niet meer gelden.** Voor schade die wordt veroorzaakt doordat u geen rekening houdt met de handleiding aanvaarden wij geen aansprakelijkheid.
- **Ook zijn wij niet verantwoordelijk voor verkeerde metingen en de mogelijke gevolgen die daaruit voortvloeien.**
- **Neem in elk geval acht op de veiligheidsinstructies !**
- **Bewaar deze gebruiksaanwijzing a.u.b. goed!**

2. Levering

- Digitale thermo-hygrometer
- Batterijen 2 x 1,5 V AAA
- Gebruiksaanwijzing

**3. Hoe u uw nieuw apparaat kunt gebruiken en alle voordelen ervan in één oogopslag
Gezond wonen door de temperatuur en vochtigheid**

- Door de controle van de binnentemperatuur en de luchtvochtigheid kunt u een behaaglijk en gezond woonklimaat scheppen en ook nog stookkosten sparen.
- **Ideaal is een kamertemperatuur van 18°C...22°C en een relatieve vochtigheid van 40 - 60%.**
- **Te vochtige kamerlucht is schadelijk voor de gezondheid en bevordert het ontstaan van vochtvlekken en gevaarlijke schimmel.**
- **Maar te droge lucht kan ons welzijn en de gezondheid op verschillende manieren schaden.** Ook voor huisdieren, planten, houten vloeren, antieke meubels, muziekinstrumenten en boeken speelt de juiste luchtvochtigheid een rol.
- **De digitale SCHIMMEL-RADAR® thermo-hygrometer is een ideaal meetinstrument voor het regelen van het binnenklimaat.** De innovatieve grafiek toont de gemeten vochtigheidswaarden van de laatste 24 uur en is zeer eenvoudig, zoals op een radarscherm. Dreigend schimmelgevaar kan men dus in één oogopslag lokaliseren.

4. Functies

- Binnentemperatuur
- Relatieve binnen luchtvochtigheid
- Maximum- en minimumwaarden
- Dauwpunt
- 24-uurs schimmelradar
- Hoorbaar en zichtbaar alarm functie

5. Voor uw veiligheid

- Het produkt is uitsluitend geschikt voor de hierboven beschreven doeleinden. Gebruik het produkt niet anders dan in deze handleiding is aangegeven.
- Het eigenmachtig repareren, verbouwen of veranderen van het apparaat is niet toegestaan.
- Het apparaat is niet geschikt voor medische doeleinden of voor openbare informatie, maar bestemd voor particulier gebruik.



Voorzichtig!
Kans op letsel:

- Bewaar het apparaat en de batterijen buiten de reikwijdte van kinderen.
- Batterijen niet in het vuur gooien, niet kortsluiten, niet uit elkaar halen of opladen. Kans op explosie!
- Batterijen bevatten zuren die de gezondheid schaden. Zwakke batterijen moeten zo snel mogelijk worden vervangen om lekkage van de batterijen te voorkomen.
- Gebruik nooit tegelijkertijd oude en nieuwe batterijen of batterijen van een verschillend type.
- Draag handschoenen die bestand zijn tegen chemicaliën en een beschermbril wanneer u met uitgelopen batterijen hanteert!



Belangrijke informatie over de produktveiligheid!

- Stel het apparaat niet bloot aan extreme temperaturen, trillingen en schokken.
- Tegen vocht beschermen.

6. Onderdelen

A: Display:

- A 1: 24-uurs schimmelradar
- A 2: Binnentemperatuur (°C/°F) en luchtvochtigheid / Maximum- en minimumwaarden / Dauwpunt
- A 3: Smiley voor het comfort niveau

B: Voorkant - Tiptoetsen:

- B 1: min/max toets
- B 2: Taupunkt (Dauwpunt) toets

C: Achterkant - Schuifschakelaar

- C 1: Alarm (luidsprekersymbool)
- C 2: Animatie (pijlsymbool)

D: Behuizing:

- D 1: Wandbevestiging
- D 2: Batterijvak
- D 3: Schuifschakelaar Taupunkt / dew point (in het batterijvak)
- D 4: Houder voor de standaard
- D 5: Waarschuwing LED bij schimmelgevaar

7. Inbedrijfstelling

- Trek de beschermfolie van het display af.
- Open het batterijvak en verwijder de isolatiestrook van de batterij.
- U hoort een kort signaal en alle segmenten van het scherm verschijnen gedurende twee seconden.
- De binnentemperatuur, de luchtvochtigheid en het desbetreffende smiley symbool verschijnen op het display.
- Het apparaat is nu bedrijfsklaar.
- **Let op:** Bevestig de standaard pas dan als u de instellingen voor de animatie en voor de alarmfunctie heeft afgerond. De twee schuifschakelaars worden van de standaard bedekt.

8. Bediening

8.1 24-uurs schimmelradar display

- Het toestel meet de relatieve luchtvochtigheid elke 30 seconden en berekend uit deze waarden alle 10 minuten het gemiddelde.
- De innovatieve schimmelradar display geeft grafisch, op een 24-uurs tijdlijn, de gemiddelde maximale waarden die bereikt werden, weer.
 - De tijd „0h” staat voor de waarde van het huidige uur, „-1” het laatste uur „-3” van de afgelopen 2-3 uren, „-6” van de afgelopen 4-6 uren, „-12” van de afgelopen 7-12 uren en „-24” van de afgelopen 13-24 uren.
 - De relatieve vochtigheidswaarden worden in een 10-raster van 15 tot 85% afgebeeld. Over 65% RV is schimmelgevaar.

8.2 Activeren en deactiveren van de animatie

- Schuif de rechter schuifschakelaar (pijsymbool) aan de achterkant met één puntig voorwerp naar boven om de automatische animatie van de 24-uurs schimmel radar display in te schakelen.
- Op het display is die bepaalde kolom gemarkeerd met een knipperende zwarte balk.
- In deactiverende animatie (schuifschakelaar naar beneden) is de zwarte balk permanent in die kolom.

8.3 Activeren en deactiveren van het alarm-functie

- Schuif de linke schuifschakelaar (luidsprekers symbool) op de achterkant met één puntig voorwerp naar boven om de alarmtoon in te schakelen.
- Als de luchtvochtigheid stijgt tot boven 65%, hoort men één minuut een alarm en een rood waarschuwingslampje knippert.
- Druk op een willekeurige toets en de alarmtoon gaat uit.
- Het lampje knippert vooruit totdat de gemeten luchtvochtigheid lager is dan 65%.
- Schuif de linke schuifschakelaar (luidsprekersymbool) op de achterkant met één puntig voorwerp naar beneden, om de alarmtoon uit te schakelen.

8.4 Comfortniveau

- Het apparaat maakt een onderscheid tussen twee verschillende indicatoren voor het comfort van het binnenmilieu:
 - Vrolijk gezicht: ideale waarden (40-60%)
 - Triest gezicht: te vochtig of te droog (< 40% of > 60%)

8.5 Display dauwpunt

- Met de schuifschakelaar in het batterijvak kunt u tussen de weergave van het „Taupunkt“ (positie links) of „dew point“ (positie rechts) kiezen. Schuif de schuifschakelaar met één puntig voorwerp.
- Druk op de Taupunkt toets, om de actuele dauwpunt te vragen.
- Op het display knippert „Taupunkt“ of „dew point“ en de temperatuur verschijnt kort.
- Het display schakelt automatisch terug naar de huidige temperatuur- en vochtigheidsweergave.

Het dauwpunt drukt deze wisselwerking tussen temperatuur en relatieve luchtvochtigheid uit:

- Wordt lucht continu afgekoeld, stijgt bij onveranderlijke absolute luchtvochtigheid de relatieve luchtvochtigheid tot 100%. Koelt de lucht verder af, wordt de overtollige waterdamp in de vorm van druppels afgescheiden.
- Duidt het meetinstrument een luchttemperatuur van 20 °C en een relatieve vochtigheid van 65 % aan, bedraagt de dauwpunttemperatuur 13,2 °C. Wat betekent dit ? De lucht, bijvoorbeeld in de slaapkamer, condenseert noodgedwongen op alle plaatsen die koeler dan 13,2 °C zijn. Zo vormen zich op de muur of op het plafond waterdruppels die later schimmel of stovlekken kunnen veroorzaken.
- Bevat de lucht bijvoorbeeld slechts 40 % vocht ligt haar dauwpunt bij 6 °C. De muren of het plafond moeten dus merkkelijk kouder zijn om de lucht haar dauwpunt te laten bereiken zodat zich waterdruppels vormen.

8.6 Temperatuursweergave

- Houd de Taupunkt toets ingedrukt (5 seconden) en u kunt tussen de weergave van de temperatuur in °C (graden Celsius) of °F (graden Fahrenheit) kiezen.

8.7 Maximum- en minimumwaarden

- Druk op de min/max toets.
- max verschijnt op het display.
- De maximale binnentemperatuur en de luchtvochtigheid sinds de laatste terugstelling worden aangetoond.
- Druk nog eens op de min/max toets.
- min verschijnt op het display.
- De minimale binnentemperatuur en de luchtvochtigheid sinds de laatste terugstelling worden aangetoond.

- Het apparaat verlaat automatisch de MAX/MIN modus, als er geen toets wordt ingedrukt of u drukt nog eens op de min/max om de actuele weergave terug te krijgen.
- Druk op de Taupunkt toets, houd deze ingedrukt (3 seconden), terwijl op het display de maximum- en minimumwaarde verschijnen, en u stelt de waarden terug op de huidige stand.

9. Opstellen en bevestigen

- Met behulp van de wandbevestiging kunt u het apparaat met een spijker aan de wand bevestigen.
- U kunt ook het apparaat op de standaard bevestigen.
- Aangezien de vochtigheid in ruimten sterk variëren kan, plaatst u het apparaat zo dicht mogelijk bij de probleemzones.

10. Schoonmaken en onderhoud

- Maak het apparaat met een zachte, enigszins vochtige doek schoon. Geen schuur- of oplosmiddelen gebruiken!
- Verwijder de batterijen, als u het apparaat langere tijd niet gebruikt.
- Bewaar het apparaat op een droge plaats.

10.1 Batterijwissel

- Vervang de batterijen als het batterijsymbool op het display verschijnt.
- Maak het batterijvak open en plaats er twee nieuwe batterijen 1,5 V AAA in. Controleer of de poolrichting van de batterij correct is.
- Sluit het batterijvak weer.

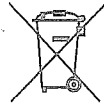
11. Storingswijzer

Problem	Lösung
Geen indicatie / geen correcte indicatie	⇒ Batterijen met de juiste poolrichtingen plaatsen ⇒ Vervang de batterijen

Neem contact op met de dealer bij wie u dit produkt gekocht heeft als uw apparaat ondanks deze maatregelen nog steeds niet werkt.

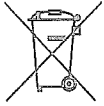
12. Verwijderen

Dit produkt is vervaardigd van hoogwaardige materialen en onderdelen, die kunnen worden gerecycled en hergebruikt.



Batterijen en accu's mogen niet met het huisvuil worden weggegooid. Als consument bent u wettelijk verplicht om gebruikte batterijen en accu's bij uw dealer af te geven of naar de daarvoor bestemde containers volgens de nationale of lokale bepalingen te brengen om een milieuvriendelijk verwijderen te garanderen.

De benamingen van de zware metalen zijn:
Cd=cadmium, Hg=kwikzilver, Pb=lood



Dit apparaat is gemarkeerd in overeenstemming met de EU-richtlijn (WEEE) over het verwijderen van elektrisch en elektronisch afval.

Dit produkt mag niet met het huisvuil worden weggegooid. De gebruiker is verplicht om de apparatuur af te geven bij een als zodanig erkende plek van afgifte voor het verwijderen van elektrisch en elektronisch apparatuur om een milieuvriendelijk verwijderen te garanderen.

13. Technische gegevens

Meetbereik

Temperatuur: -10 °C...+60 °C (+14 °F...+140 °F)
Precisie: ±1 °C van 0 °C...50 °C, anders ±1,5 °C

Meetbereik

Luchtvochtigheid: 10...99 % rH
Precisie: ±4% van 30%...80%, anders ±5%

Spanningsvoorziening: Batterijen 2 x 1,5 V AAA

Afmetingen behuizing: 98 x 23 (50) x 98 mm

Gewicht: 87 g (alleen het apparaat)