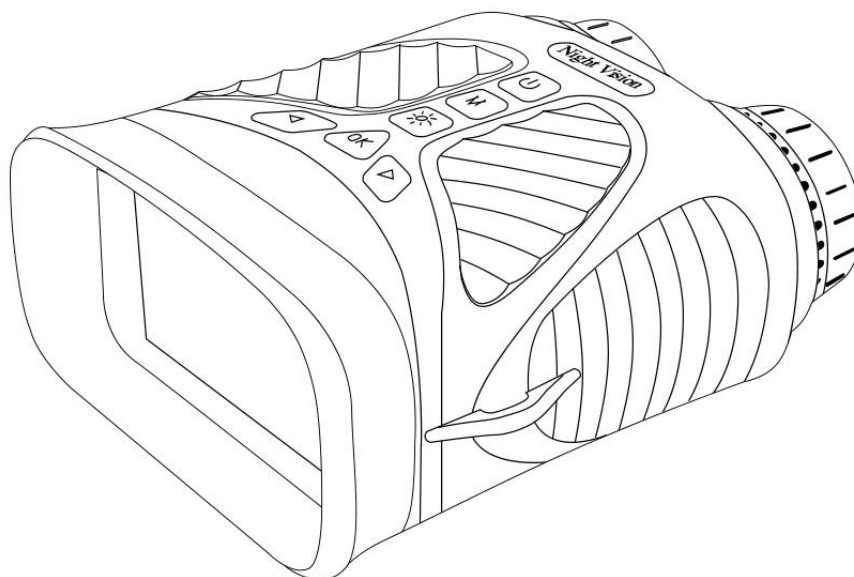


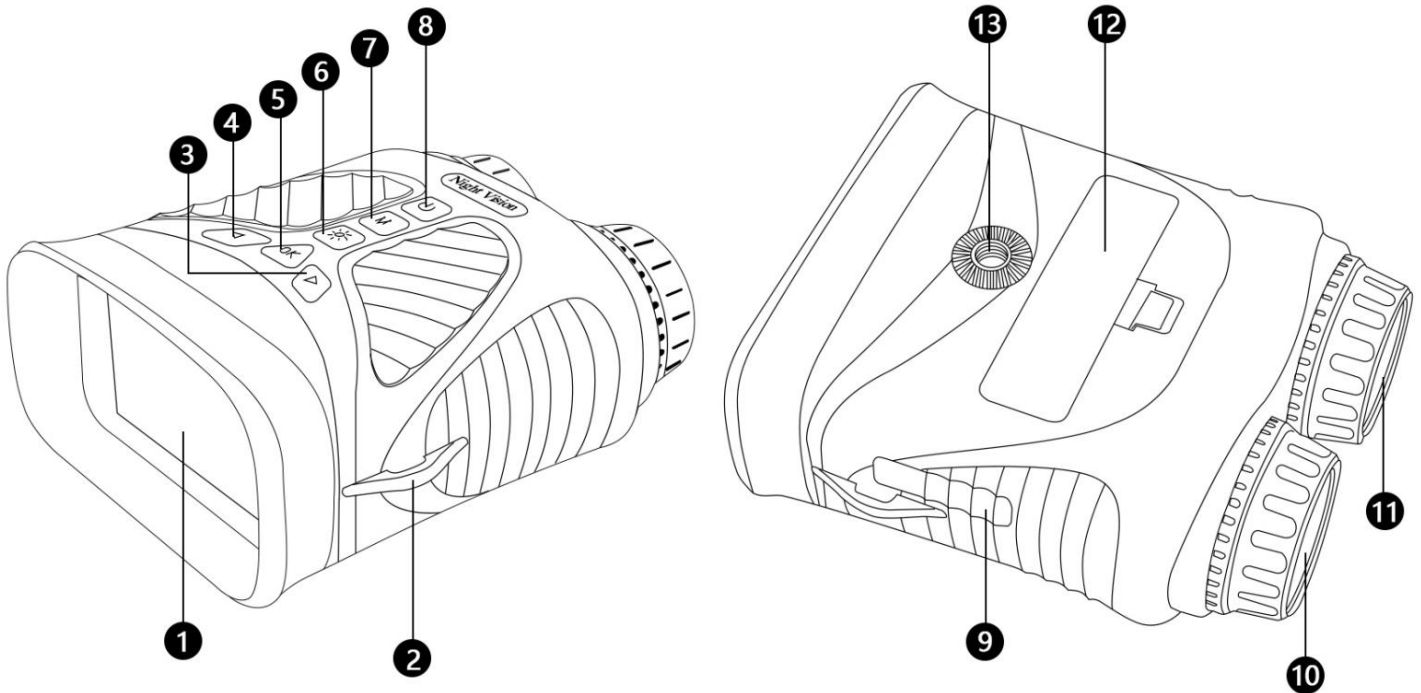
#51005 Infrarood camera met opnamefunctie Handleiding



Lees deze handleiding zorgvuldig door voordat u het instrument gebruikt.

Dank u voor uw aankoop van de nachtzichtverrekijker. Deze gebruikershandleiding is bedoeld om u richtlijnen te geven om ervoor te zorgen dat de bediening van dit product veilig is en geen risico voor de gebruiker inhoudt. Elk gebruik dat niet in overeenstemming is met de richtlijnen die in deze gebruikershandleiding worden beschreven, kan de beperkte garantie ongeldig maken. Lees alle aanwijzingen voordat u het product gebruikt en bewaar deze handleiding ter referentie. Dit product is uitsluitend bedoeld voor huishoudelijk gebruik. Het is niet bedoeld voor commercieel gebruik. Dit product wordt gedekt door een beperkte garantie van één jaar. De dekking is onderworpen aan limieten en uitsluitingen. Zie garantie voor details.

Onderdelenoverzicht



1. Weergave
2. Riemhaak
3. Rechterknop /IR-/ Zoom -
4. Linkerknop /IR+/Zoom+
5. OK-knop
6. IR-licht AAN/UIT-knop
7. Menu-/modusknop
8. Aan/uit / knop met achtergrondverlichting AAN/UIT
9. Type-C USB-poort / Micro SD-kaartsleuf
10. Focusing
11. IR-licht
12. Batterijdeksel
13. Statiefgat

HOE U EEN NV-VERREKIJKER GEBRUIKT

BATTERIJ EN SD-KAART INSTALLEREN

Installeer de batterij

- Verwijder de dop van het batterijcompartiment. Batterij plaatsen

Installeer een Micro SD-kaart

- Open het rubberen kapje dat de USB-poort en de Micro SD-sleuf bedekt, en plaats een micro SD-kaart (tot 128 GB, klasse 10 of hoger voor de beste resultaten met videobestanden) in de Micro SD-sleuf (metalen contactpunten naar beneden gericht, zie kaart pictogram rechts van de sleuf voor de juiste oriëntatie).
- Als u de Nachtkijker alleen gebruikt voor “live” kijken en deze niet wilt gebruiken voor foto's/video's, zal het apparaat normaal functioneren zonder kaart.




WAARSCHUWING:

KIJK NOOIT NAAR DE ZON VIA DIT NACHTZICHT-EENHEID (OF EEN ANDER OPTISCH INSTRUMENT). HET KAN UW OGEN EN HET APPARAAT PERMANENT BESCHADIGEN.


Uw nachtkijker instellen::

1. Houd de aan/uit-knop drie seconden ingedrukt om de NV-verrekijker in te schakelen.
2. Kijk naar het LCD-weergavescherm.
3. Pas de scherpste aan door het focuswiel in een van beide richtingen te draaien totdat het duidelijk wordt.
4. Zoom tot 8x in door de linkerknop ingedrukt te houden totdat je het gewenste niveau hebt bereikt. Als u op de knop Rechts blijft drukken, zoomt u terug naar de standaardwaarde van 1X.
5. Wanneer u de verrekijker 's nachts gebruikt, moet de lens zich automatisch aanpassen aan het helderheidsniveau. Tik op de IR-knop (6) Om de IR-lamp in te schakelen, tikt u op de linkerknop (4) of de rechterknop (3) om de IR-helderheid aan te passen van niveau 1-7. Tik nogmaals op de IR-knop (6) om de nachtzichtmodus uit te schakelen.

Foto's nemen::

1. Wanneer u uw verrekijker aanzet, start deze automatisch in de Fotomodus. U zou het camerapictogram  in de linkerbovenhoek van uw LCD-scherm moeten zien. Als u het camerapictogram niet ziet, drukt u kort op de Menu/Modus-knop totdat dit verschijnt.
2. Pas de scherpste aan door aan het focuswiel te draaien en voor gebruik 's nachts tikt u op de IR-knop om het IR-licht in te schakelen. Pas de helderheid van het IR-licht aan door op de knop Links/Rechts te drukken.
3. Druk op de OK-knop om de afbeelding vast te leggen.

Video opnemen:

1. Terwijl de stroom is ingeschakeld, drukt u kort op de Menu/Modus-knop totdat u het videopictogram  in de linkerbovenhoek van uw scherm ziet.
2. Pas de scherpste aan door aan het focuswiel te draaien en voor gebruik 's nachts tikt u op de IR-knop om het IR-licht in te schakelen. Pas de helderheid van het IR-licht aan door op de knop Links/Rechts te drukken.
3. Druk op de OK-knop om de video vast te leggen.

Afspeelmodus gebruiken:

1. Terwijl de stroom is ingeschakeld, drukt u op de Menu/Modus-knop totdat u het afspeelpictogram  in de linkerbovenhoek van uw scherm ziet.
2. Het laatste bestand dat is opgeslagen, wordt weergegeven op het LCD-scherm. Als het een foto is, verschijnt het bestandsachtervoegsel JPG midden bovenaan het scherm. Bij een video verschijnt het bestandsachtervoegsel AVI middenboven in het scherm.
3. Gebruik de knoppen Links en Rechts om door de opgeslagen bestanden op uw SD-kaart te navigeren.
4. Druk lang op de "M"-knop om naar het verwijdermenu te gaan. Druk op OK om het submenu te openen, gebruik de links/rechts-knop om "Delete Current" of "Delete All" te kiezen en druk op de OK-knop om te bevestigen.

De batterij opladen

Sluit de camera aan op de AC-adapter met behulp van de speciale meegeleverde USB-kabel.

De camera kan worden opgeladen door de camera op een computer aan te sluiten met behulp van de speciale USB-kabel.

Schakel de achtergrondverlichting van de knop uit

Wanneer u uw verrekijker inschakelt, gaat de achtergrondverlichting van de knop automatisch branden. Druk kort op de aan/uit-knop om de achtergrondverlichting van de knop uit te schakelen.

Schakel het apparaat uit

Houd de aan/uit-knop ingedrukt totdat het scherm uitgaat.

Maak verbinding met een computer

Sluit de camera aan op de pc met behulp van een USB-kabel en zet de camera aan. De pc kan de bestanden in deze camera lezen.

Instellingenmenu

Als u de Menu-knop ingedrukt houdt, gaat u naar het kleine configuratiemenu. Hier kunt u de fotoresolutie, videoresolutie, datum, achtergrondverlichting en taal instellen. Eenmaal in het instellingenmenu kunt u de knoppen Links/Rechts gebruiken om het instellingsproject te kiezen en op de knop OK drukken om het submenu te openen. Binnen een submenu kunt u met de knop Links/Rechts van het ene item naar het andere scrollen. De OK-knop is voor bevestiging en afsluiten.

Specificatie

Toepassingsgebied	Kamperen en buitenrecreatie Observatie van wilde dieren Jacht
Optische vergroting	10x
Digitale vergroting	8X
Lensdiameter	43mm
Gezichtsveld	10°
Beeldsensor	CMOS
Vermogen/golflengte van IR-verlichting	3W/850nm
Max. Kijkafstand	250-300 meter voor nacht
Fotoresolutie	40M, 30M, 25M, 20M,10M, 8M, 5M, 3M
Fotoformaat	JPG
Video resolutie	2.5K UHD, 1080FHD, 1080P, 720P
Video formaat	AVI
Weergave	3 inch IPS-scherm
Bedrijfstemperatuur	-30° tot +55° C
Taal	Engels, Japans, Frans, Spaans, Portugees, Duits, Koreaans, Italiaans, Chinees, Russisch, Arabisch
Opname gedurende de dag	Kleur
Opname 's nachts	Zwart en wit
Geheugen	Micro SD-kaart, maximaal 128 GB
USB poort	Type-C
Accu	Ingebouwde oplaadbare lithiumbatterij

Opmerking:

Het verpakkingsmateriaal is herbruikbaar. Gooi de verpakking op een milieuvriendelijke manier weg door deze in de daarvoor bestemde recyclingcontainers te plaatsen.

Verwijdering



Gooi het product op een milieuvriendelijke manier weg als u het wilt scheiden. Gooi het niet weg met het huishoudelijk afval. Breng het product of delen ervan naar een recyclingcentrum voor gebruikte producten. Neem voor meer informatie contact op met uw gemeente. Batterijen en oplaadbare batterijen mogen niet met het huisvuil worden weggegooid! Als consument bent u wettelijk verplicht om alle batterijen en oplaadbare batterijen, ongeacht of ze schadelijke stoffen* bevatten of niet, in te leveren bij een inzamelpunt in uw gemeente/stad of gratis bij een detailhandelaar, zodat ze op een milieuvriendelijke manier kunnen worden weggegooid. (* gelabeld met: Cd = cadmium, Hg = kwik, Pb = lood). Verwijder alle batterijen voordat u ze inlevert. Lever uw product in bij uw inzamelpunt met de batterij geïnstalleerd en alleen als deze ontladen is!!!.

Eurotops Versand GmbH
Elisabeth-Selbert-Straße 3
40764 Langenfeld, Duitsland



Als technische ondersteuning nodig is, bel ons dan alstublieft....

in Duitsland	02173-5944600 / info@eurotops.de
in Oostenrijk	0800 321 768 / info@eurotops.at
in Zwitserland	071 274 68 06 / info@eurotops.ch
in Nederland	020 / 2621958 / info@eurotops.nl
in Frankrijk	037-28 44 400 / info@eurotops.fr
in België	02-27 33 300 / info@eurotops.be

Eventuele retourzendingen dienen te worden gedaan naar het retouradres dat op uw factuur is vermeld. © 03.07.2024

* Bel nummer tegen lokaal tarief

** Gratis binnen Oostenrijk

Als je de goederen moet retourneren, stuur ze dan naar het retouradres op je factuur.

Fabrikant Model DT39 NV/ #51005
Shenzhen Wellwin Technology CO.,Ltd.
Floor 4th, Building H, Wangtang Industrial area, XiLi,Nanshan
Shenzhen, P.R.C.



© copyright EUROtops 27.08.2024